



Filtros: Cliente (Igual a): "10859 | PLATAFORMA TECNOLOGICA DEL AGUA | C".

**Boletín España 19/04/2021 - 23/04/2021**

[PC] Palabras Clave [TI] Titulares Vigilados [CL] Clasificaciones

**Responsable**

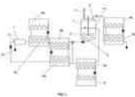
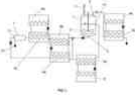
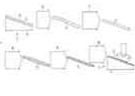
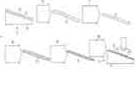
**Grupo**

**Cliente**

10859 | PLATAFORMA TECNOLOGICA DEL AGUA | C

**Clasificaciones:**

E03B\_003/00012 E03B\_003/00004 E03B\_003/00008 E21B\_043/00000 G01V\_009/00002 G01N\_033/00018 B01D C02F E02B\_015/00000 G01N\_025/00056  
 E04H\_004/00016 E03C E03B E04H\_012/00030 E02B\_001 E02B\_002 E02B\_003 E02B\_004 E02B\_005 E02B\_006 E02B\_007 E02B\_008 F42C\_003/00000  
 A62C\_002/00000 F04 F03B F03C E21B\_043/00034 G01C\_013/00000 G01F\_023/00000 A01G B05B B05D A01C\_023/00000 B60P\_003/00030  
 E02C\_001/00000 E02B\_003/00010 F03B\_013/00008

Nº expediente	Denominación / Título	Titulares	Act. Pub.	Clasificación	PC	TI	CL
P 201930919 ES	METODO DE DESPOLIMERIZACION DE BIOMASA LIGNOCELULOSICA	Universidad de Valladolid (100, 0%)	Informe sobre el estado de la técnica	C02F 011/00014, C02F 011/00143, C02F 103/00026, C02F 103/00028, C10G 001/00000, C12P 007/00022			CL
							
P 201930919 ES	METODO DE DESPOLIMERIZACION DE BIOMASA LIGNOCELULOSICA	Universidad de Valladolid (100, 0%)	Solicitud de registro	C02F 011/00014, C02F 011/00143, C02F 103/00026, C02F 103/00028, C10G 001/00000, C12P 007/00022			CL
							
P 202030837 ES	METODO PARA PRODUCIR UNA MAQUINA HIDRAULICA DE AGUA Danfoss A/s (100, 0%)	Danfoss A/s (100, 0%)	Informe sobre el estado de la técnica	C21D 001/00006, C23C 008/00026, F04B 001/00020, F04B 027/00008			CL
							
P 202030837 ES	METODO PARA PRODUCIR UNA MAQUINA HIDRAULICA DE AGUA Danfoss A/s (100, 0%)	Danfoss A/s (100, 0%)	Solicitud de registro	C21D 001/00006, C23C 008/00026, F04B 001/00020, F04B 027/00008			CL
							

## PROTECTIA PATENTES Y MARCAS, S.L.



Filtros: Cliente (Igual a): "10859 | PLATAFORMA TECNOLOGICA DEL AGUA | C".

## Boletín España 19/04/2021 - 23/04/2021

				[PC] Palabras Clave [TI] Titulares Vigilados [CL] Clasificaciones	
U 202100058 ES	PASTA DE CELULOSA PARA ACOLCHADO	García Carmelo, León (100, 0%)	Solicitud de registro	A01G 013/00000	CL
E 08711537 ES	MOTOR Y COMPRESOR	Daikin Industries, LTD. (100, 0%)	Mención traducción protección definitiva	F04C 023/00000, F04C 029/00000, H02K 001/00027, H02K 001/00032, H02K 007/00014	CL
E 10792867 ES	PROCEDIMIENTO PARA EL TRATAMIENTO SUPERFICIAL DE UN SUSTRATO Y DISPOSITIVO PARA LA REALIZACION DEL PROCEDIMIENTO	Kalwar Cft Fusions-Technik GmbH (100, 0%)	Mención traducción protección definitiva	B05D 003/00014, B29C 059/00012, H01T 019/00000	CL
E 12153421 ES	EDIFICIO QUE COMPRENDE UNA CISTERNA CENTRAL	Easy Sanitary Solutions B. V. (100, 0%)	Mención traducción protección definitiva	E03B 001/00004, E03B 003/00003, E03D 005/00000	CL
E 13701003 ES	DISPOSITIVO PARA APLICAR UNA MEZCLA DE REACCION ESPUMANTE	Covestro Intellectual Property GmbH & Co. Kg (100, 0%)	Mención traducción protección definitiva	B05B 015/00654, B05C 005/00002, B29C 044/00046	CL
E 13845846 ES	ADHESIVO ESTRUCTURAL EPOXI RESISTENTE A LOS RAYOS UV	Huntsman Advanced Materials Americas Llc (100, 0%)	Mención traducción protección definitiva	B05D 005/00000, C09D 163/00000	CL
E 14720495 ES	SISTEMA DE BANDEJA DOBLE PARA LA SIEMBRA DE SEMILLAS Y EL TRASPLANTE DE PLANTULAS	D. T. System International LTD (100, 0%)	Mención traducción protección definitiva	A01G 009/00029	CL
E 15838173 ES	SISTEMA DE SUMINISTRO DE FLUIDO ELECTROSTATICO	Victory Innovations Company (100, 0%)	Mención traducción protección definitiva	A61M 011/00000, B05B 005/00010, B05B 005/00025	CL
E 15856041 ES	FIBRAS POLIMERICAS POROSAS PARA MATERIAL ADSORBENTE	Toray Industries, Inc. (100, 0%)	Mención traducción protección definitiva	A61M 001/00036, B01D 015/00020, B01J 020/00026, B01J 020/00028, B01J 020/00030, D01F 006/00000	CL
E 16000488 ES	GRIFERIA SANITARIA	Oras Oy (100, 0%)	Mención traducción protección definitiva	E03C 001/00004	CL



Filtros: Cliente (Igual a): "10859 | PLATAFORMA TECNOLOGICA DEL AGUA | C".

## Boletín España 19/04/2021 - 23/04/2021

				[PC] Palabras Clave [TI] Titulares Vigilados [CL] Clasificaciones	
E 16001687 ES	DISPOSITIVO DE REVESTIMIENTO Y PROCEDIMIENTO DE REVESTIMIENTO ASOCIADO	Dürr Systems AG (100, 0%)	Mención traducción protección definitiva	B05B 013/00004, B41J 003/00407	CL
E 16161650 ES	ALABE PERFILADO, RODETE DE VENTILADOR Y PROCEDIMIENTO PARA FABRICAR UN ALABE PERFILADO	Punker GmbH (100, 0%)	Mención traducción protección definitiva	F04D 029/00028, F04D 029/00030, F04D 029/00038	CL
E 16702973 ES	APARATOS DE INTERCAMBIO DE MASA Y METODOS PARA SU USO	Haemair Limited (100, 0%)	Mención traducción protección definitiva	A61M 001/00016, B01D 061/00032, B01D 063/00002, B01D 063/00008	CL
E 16704801 ES	REGULADOR DE CHORRO	Neoperl GmbH (100, 0%)	Mención traducción protección definitiva	B05B 001/00016, B05B 007/00004, E03C 001/00084	CL
E 16711852 ES	DISPOSICION DEL COMPRESOR ROTATIVO	Société Des Produits Nestlé S. A. (100, 0%)	Mención traducción protección definitiva	F04C 018/00344, F04C 029/00000	CL
E 16724588 ES	VALVULA DE AGUJA	Dürr Systems AG (100, 0%)	Mención traducción protección definitiva	B05B 001/00030, B05B 007/00004, B05B 007/00012, B05B 012/00014, F16K 041/00010	CL
E 16726033 ES	VALVULA PARA UN COMPRESOR ALTERNATIVO	Nuovo Pignone Technologie - S. R. L. (100, 0%)	Mención traducción protección definitiva	F04B 007/00002, F04B 039/00008, F04B 039/00010, F04B 049/00022, F16K 031/00122	CL
E 16730606 ES	UN ROCIADOR DE PROTECCION CONTRA INCENDIOS VERTICAL	Tyco Fire Products Lp (50, 0%) fln Feuerlöschgeräte Neuruppin Vertriebs GmbH (50, 0%)	Mención traducción protección definitiva	B05B 001/00026	CL
E 16854227 ES	ESPACIO DE CULTIVO CONFINADO Y SISTEMA DE CONTROL AMBIENTAL	Harvest Air, Llc (100, 0%)	Mención traducción protección definitiva	A01G 009/00024, A01G 013/00008, F24F 003/00012, F24F 003/00014, F24F 003/00147, F24F 005/00000, F24F 012/00000	CL



Filtros: Cliente (Igual a): "10859 | PLATAFORMA TECNOLOGICA DEL AGUA | C".

## Boletín España 19/04/2021 - 23/04/2021

				[PC] Palabras Clave [TI] Titulares Vigilados [CL] Clasificaciones	
E 16857333 ES	DISPOSITIVO DE PULVERIZACION DE REVESTIMIENTO PARA ESTABILIZADOR, EQUIPO DE REVESTIMIENTO Y PROCEDIMIENTO DE REVESTIMIENTO	Nhk Spring Co. , LTD. (100, 0%)	Mención traducción protección definitiva	B05B 005/00008, B05B 005/00025, B05B 005/00043, B05B 007/00014, B05B 012/00018, B05B 013/00002, B05D 001/00006, B05D 003/00002, B05D 003/00004, B05D 007/00014, B05D 007/00024, B60G 021/00055	CL
E 16871040 ES	METODO PARA AUMENTAR EL CONTENIDO DE CUMESTROL DE FRIJOLES GERMINADOS Y FERMENTADOS MEDIANTE EL USO DE DIODOS EMISORES DE LUZ	Hubio (50, 0%)republic Of Korea Administration (50, 0%)	Mención traducción protección definitiva	A01G 007/00004, A23L 011/00000	CL
E 17020442 ES	INSTALACION DE RECUBRIMIENTO EN POLVO PARA RECUBRIR UNA PIEZA DE TRABAJO CON POLVO DE RECUBRIMIENTO	Wagner International AG (100, 0%)	Mención traducción protección definitiva	B05B 013/00000, B05B 015/00000	CL
E 17711096 ES	SISTEMA DE CULTIVO DEL PAISAJE IRRIGADO	Knauf Insulation Sprl (100, 0%)	Mención traducción protección definitiva	A01G 024/00046, A01G 025/00000, A01G 025/00016, E01C 013/00008	CL
E 17727099 ES	REACTOR DE OXIDACION EN AGUA SUPERCRITICA Y PROCESO	Aquarden Technologies Aps (100, 0%)	Mención traducción protección definitiva	B01D 001/00000, B01D 003/00002, B01D 003/00004, B01J 003/00000, C02F 001/00004, C02F 001/00072, C02F 011/00008	CL
E 17737303 ES	PROCESO PARA EL TRATAMIENTO DE AGUAS RESIDUALES QUE CONTIENEN MATERIAL ORGANICO Y AMONIACO	Paques I. P. B. V. (100, 0%)	Mención traducción protección definitiva	C02F 003/00012, C02F 003/00030, C02F 003/00034, C12P 007/00042, C12P 007/00062	CL
E 17798833 ES	DISPOSITIVO DE CAPTACION DE ENERGIA QUE CONVIERTE EL MOVIMIENTO TRASLACIONAL Y ROTACIONAL MULTIAXIAL EN MOVIMIENTO ROTACIONAL UNIDIRECCIONAL	Sathyanarayanan, Sairandri (50, 0%) sathyanarayanan, Sacheth (50, 0%)	Mención traducción protección definitiva	F03B 013/00014, F03B 013/00018, F16H 003/00000, F16H 031/00000, F16H 035/00018	CL
E 18163644 ES	DISPOSITIVO DISTRIBUIDOR DE FLUIDO Y PROCEDIMIENTO DE FABRICACION DE DICHO DISPOSITIVO	Gb Developpement (100, 0%)	Mención traducción protección definitiva	B05B 011/00000, B05B 011/00004	CL
E 18186491 ES	VENTILADOR DE HELICE	Mitsubishi Electric Corporation (100, 0%)	Mención traducción protección definitiva	F04D 029/00038, F04D 029/00068	CL



Filtros: Cliente (Igual a): "10859 | PLATAFORMA TECNOLOGICA DEL AGUA | C".

## Boletín España 19/04/2021 - 23/04/2021

				[PC] Palabras Clave [TI] Titulares Vigilados [CL] Clasificaciones
E 18201382 ES	UN METODO PARA REALIZAR UN PROCEDIMIENTO EN UN ANIMAL QUE IMPLICA EL ATURDIMIENTO Y/O LA EUTANASIA DE DICHO ANIMAL	Anoxia B. V. (100, 0%)	Mención traducción protección definitiva	A22B 003/00000, B05B 007/00000, B05B 007/00008 CL
E 18203766 ES	TURBINA FLOTANTE	Abu Al-Rubb, Khalil (100, 0%)	Mención traducción protección definitiva	B63B 035/00044, B63B 039/00000, B63B 039/00003, F03B 013/00000, F03B 013/00010, F03B 015/00006, F03B 017/00002 CL
E 18206822 ES	PROCEDIMIENTO ECOLOGICO DE MEJORA DE LA DISPONIBILIDAD DE SUSTANCIAS ACTIVAS PROCEDENTES DE MATERIALES VEGETALES	Nor-Feed (100, 0%)	Mención traducción protección definitiva	A23K 010/00030, A23K 020/00010, A23K 020/00111, A23K 020/00121, A23K 020/00163, A23K 050/00075, B01D 011/00002 CL
E 18215617 ES	APARATO DE BOMBA, PROCEDIMIENTO DE OPERACION DE PRUEBA DEL APARATO DE BOMBA, CONJUNTO DE MOTOR Y PROCEDIMIENTO PARA IDENTIFICAR LA VIBRACION ANOMALA DEL CONJUNTO DE MOTOR	Ebara Corporation (100, 0%)	Mención traducción protección definitiva	F04C 014/00018, F04C 014/00024, F04C 014/00028, G01H 017/00000 CL
<b>Total expedientes:</b>	<b>36</b>			

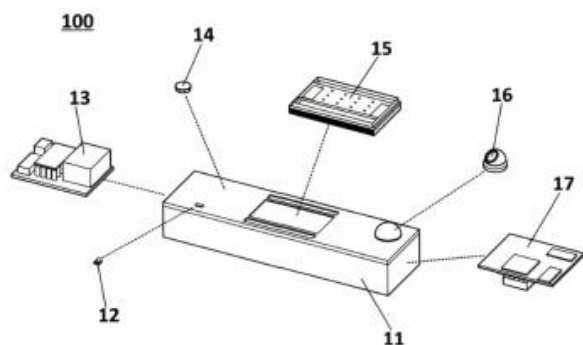


FIG. 1

11 ES 2819834 A1

21 P 201930919 ( X )

22 17/10/2019

51 C12P 7/22 (2006.01)  
C10G 1/00 (2006.01)  
C02F 11/14 (2019.01)  
C02F 11/143 (2019.01)

C02F 103/26 (2006.01)

C02F 103/28 (2006.01)

54 MÉTODO DE DESPOLIMERIZACIÓN DE BIOMASA LIGNOCELULÓSICA

71 UNIVERSIDAD DE VALLADOLID (100,0%)

74 UNGRÍA LÓPEZ, Javier

57 Método de despolimerización de biomasa lignocelulósica.

Este documento describe un método de despolimerización a partir de biomasa lignocelulósica que comprende operar en un medio líquido que actúa como solvente, a una temperatura de proceso por debajo de los 200°C, y a presión atmosférica, en condiciones que permitan la destilación de compuestos volátiles del medio solvente y, preferentemente, aislamiento del furfural comprendido en el destilado por condensación. Este método también comprende la separación del sólido (mayoritariamente celulosa) presente en el medio solvente enriquecido en derivados de la despolimerización de la lignina obtenido tras la reacción de despolimerización.

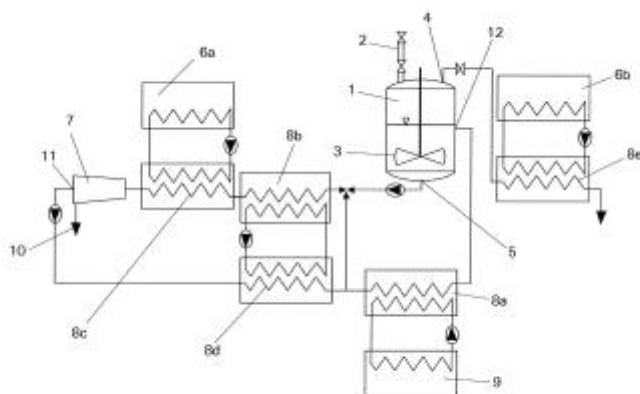


FIG. 1

11 ES 2820098 A1

21 P 201930920 ( 3 )

22 17/10/2019

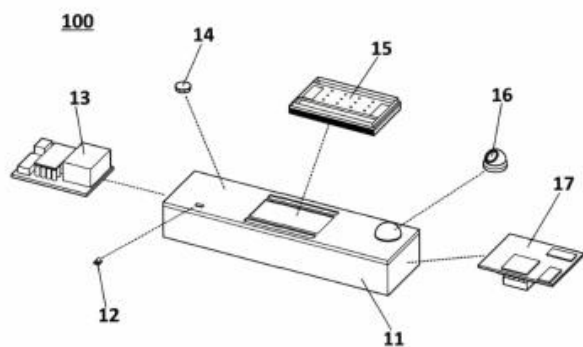


FIG. 1

11 ES 2819834 A1

21 P 201930919 ( X )

22 17/10/2019

51 C12P 7/22 (2006.01)  
C10G 1/00 (2006.01)  
C02F 11/14 (2019.01)  
C02F 11/143 (2019.01)

C02F 103/26 (2006.01)

C02F 103/28 (2006.01)

54 MÉTODO DE DESPOLIMERIZACIÓN DE BIOMASA LIGNOCELULÓSICA

71 UNIVERSIDAD DE VALLADOLID (100,0%)

74 UNGRÍA LÓPEZ, Javier

57 Método de despolimerización de biomasa lignocelulósica.

Este documento describe un método de despolimerización a partir de biomasa lignocelulósica que comprende operar en un medio líquido que actúa como solvente, a una temperatura de proceso por debajo de los 200°C, y a presión atmosférica, en condiciones que permitan la destilación de compuestos volátiles del medio solvente y, preferentemente, aislamiento del furfural comprendido en el destilado por condensación. Este método también comprende la separación del sólido (mayoritariamente celulosa) presente en el medio solvente enriquecido en derivados de la despolimerización de la lignina obtenido tras la reacción de despolimerización.

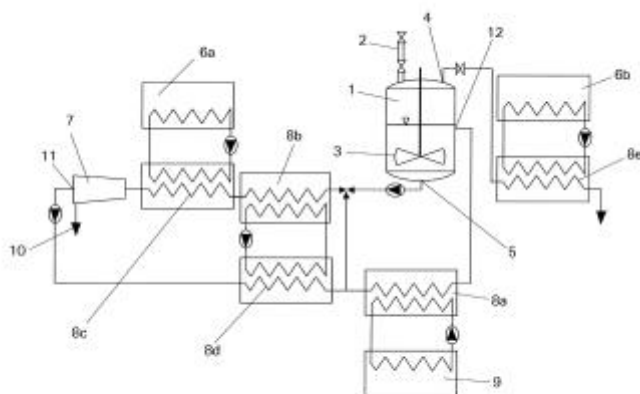


FIG. 1

11 ES 2820098 A1

21 P 201930920 ( 3 )

22 17/10/2019

54 **MEZCLADOR**

71 CHUMILLAS TECHNOLOGY S.L. (100,0%)

74 RMA LEGAL SLP ,

57 Mezclador, para componentes granulados o en polvo utilizando un gas portador, que comprende una pluralidad de módulos (1, 2, 3), cada uno de ellos con:

un primer tramo (5) cilíndrico en el que se define al menos una entrada tangencial (4);

un tramo de estrechamiento (6); y

un tramo final (7) cilíndrico de menor radio, conectado a la entrada tangencial (4) del siguiente módulo (1, 2, 3) o a la salida del mezclador;

y una bomba de aspiración o soplado del gas portador.

Puede comprender una tobera (8) ajustable enfrentada a la entrada tangencial (4).

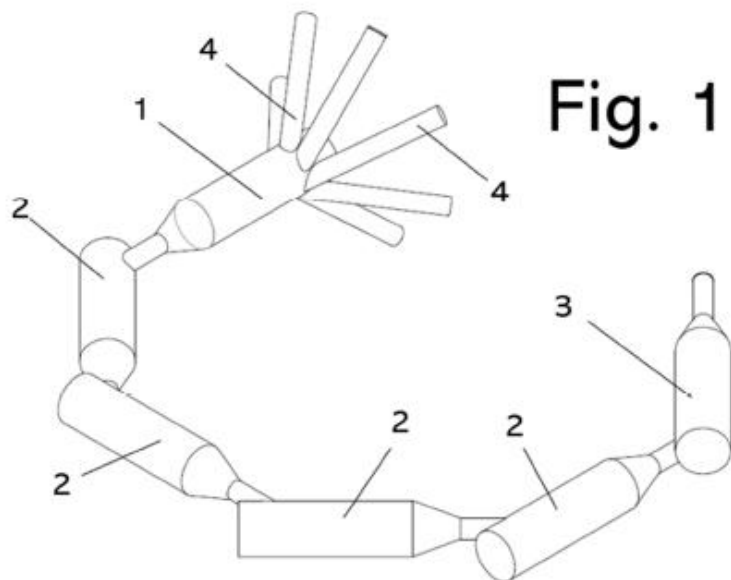


Fig. 1

11 **ES 2820199 A1**

21 **P 202030837 (1)**

22 05/08/2020

30 25/09/2019 DE 102019125839

51 **F04B 1/20 (2020.01)**

**F04B 27/08 (2006.01)**

**C23C 8/26 (2006.01)**

**C21D 1/06 (2006.01)**

54 **Método para producir una máquina hidráulica de agua**

71 DANFOSS A/S (100,0%)

74 ELZABURU, S.L.P. ,

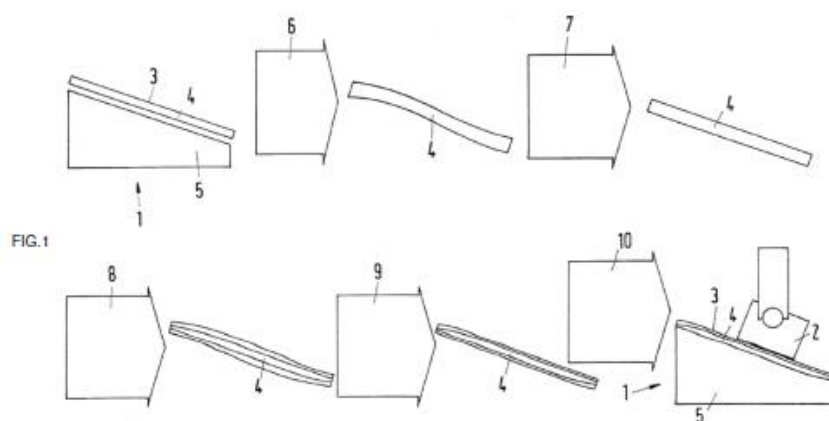
57 Se describe un método para producir una máquina hidráulica de agua que tiene un primer miembro (1) y un segundo miembro (2) en contacto deslizante con una superficie de contacto (3) del primer miembro (1), en donde el segundo miembro (2) comprende una superficie hecha de un material plástico reductor de fricción y la superficie de contacto (3) es una superficie metálica.

La máquina debe tener un riesgo bajo de daños.

Con este fin el método comprende las etapas de:

- usar un primer miembro (1) que comprende una primera pieza (4) que tiene la superficie de contacto (3) y una segunda pieza (5),
- usar un proceso de endurecimiento de alta temperatura a una temperatura de al menos 1000°C para dar un profundo endurecimiento superficial de la superficie de contacto (3) de la primera pieza (4)
- mecanizar la primera pieza (4) a la geometría deseada
- ensamblar la primera pieza (4) y la segunda pieza (5) para formar el primer miembro.





### PUBLICACIÓN DEL INFORME SOBRE EL ESTADO DE LA TÉCNICA (ART. 37 LP)

Conforme a lo previsto en el artículo 37.4 de la Ley 24/2015, de 24 de julio, de Patentes, se ponen a disposición del público los informes sobre el estado de la técnica que a continuación se mencionan. El solicitante dispone a partir de esta publicación, si no lo ha hecho ya, de un plazo de tres meses para solicitar la realización del examen sustantivo y para el pago de la tasa correspondiente, indicándole que si así no lo hiciera, la solicitud se considerará retirada (art. 39, Ley de Patentes). En ese mismo plazo se podrán presentar observaciones al Informe sobre el Estado de la Técnica, a la Opinión Escrita y presentar modificaciones si se estima oportuno.

[11] ES 2820174 A1

[21] P 201900158 (6)

[71] UNIVERSIDADE DE VIGO (20,0%)

NAVANTIA SA SME (78,1%)

UNIVERSIDADE DA CORUÑA (1,9%)

[11] ES 2819834 A1

[21] P 201930919 (X)

[71] UNIVERSIDAD DE VALLADOLID (100,0%)

[74] UNGRÍA LÓPEZ, Javier

[11] ES 2820098 A1

[21] P 201930920 (3)

[71] GH ELECTROTERMIA, S.A. (100,0%)

[74] UNGRÍA LÓPEZ, Javier

[11] ES 2820099 A1

[21] P 201930921 (1)

[71] UNIVERSIDAD DE LEÓN (100,0%)

[74] CARVAJAL Y URQUIJO, Isabel

[11] ES 2820123 A1

[21] P 201930923 (8)

[71] AGERPIX TECHNOLOGIES, S.L.U. (100,0%)

[74] PONS ARIÑO, Ángel

[11] ES 2820124 A1

[21] P 201930925 (4)

54 **MEZCLADOR**

71 CHUMILLAS TECHNOLOGY S.L. (100,0%)

74 RMA LEGAL SLP ,

57 Mezclador, para componentes granulados o en polvo utilizando un gas portador, que comprende una pluralidad de módulos (1, 2, 3), cada uno de ellos con:

un primer tramo (5) cilíndrico en el que se define al menos una entrada tangencial (4);

un tramo de estrechamiento (6); y

un tramo final (7) cilíndrico de menor radio, conectado a la entrada tangencial (4) del siguiente módulo (1, 2, 3) o a la salida del mezclador;

y una bomba de aspiración o soplado del gas portador.

Puede comprender una tobera (8) ajustable enfrentada a la entrada tangencial (4).

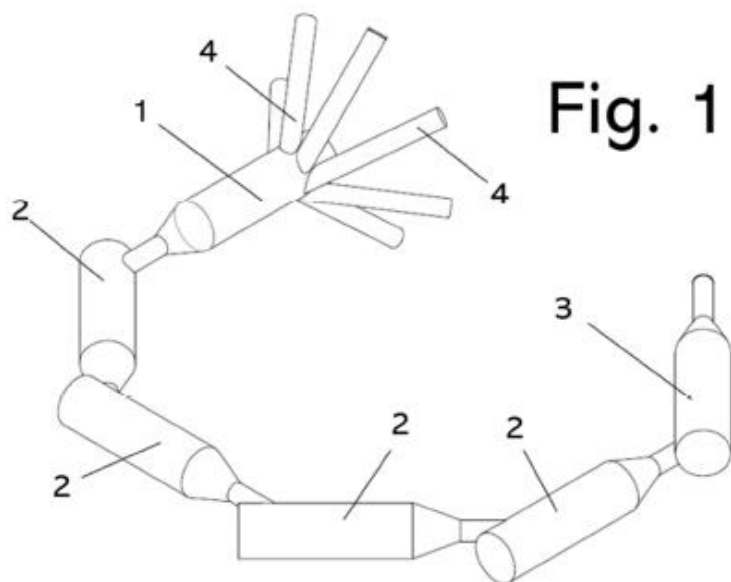


Fig. 1

11 **ES 2820199 A1**

21 **P 202030837 (1)**

22 05/08/2020

30 25/09/2019 DE 102019125839

51 **F04B 1/20 (2020.01)**

**F04B 27/08 (2006.01)**

**C23C 8/26 (2006.01)**

**C21D 1/06 (2006.01)**

54 **Método para producir una máquina hidráulica de agua**

71 DANFOSS A/S (100,0%)

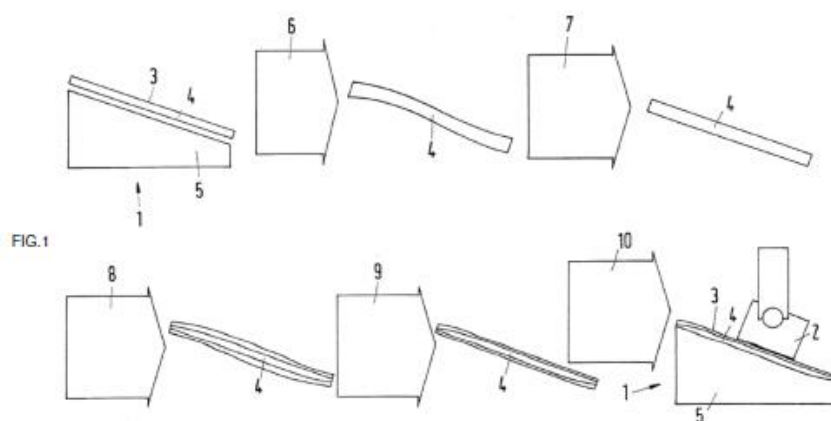
74 ELZABURU, S.L.P. ,

57 Se describe un método para producir una máquina hidráulica de agua que tiene un primer miembro (1) y un segundo miembro (2) en contacto deslizante con una superficie de contacto (3) del primer miembro (1), en donde el segundo miembro (2) comprende una superficie hecha de un material plástico reductor de fricción y la superficie de contacto (3) es una superficie metálica.

La máquina debe tener un riesgo bajo de daños.

Con este fin el método comprende las etapas de:

- usar un primer miembro (1) que comprende una primera pieza (4) que tiene la superficie de contacto (3) y una segunda pieza (5),
- usar un proceso de endurecimiento de alta temperatura a una temperatura de al menos 1000°C para dar un profundo endurecimiento superficial de la superficie de contacto (3) de la primera pieza (4)
- mecanizar la primera pieza (4) a la geometría deseada
- ensamblar la primera pieza (4) y la segunda pieza (5) para formar el primer miembro.



### PUBLICACIÓN DEL INFORME SOBRE EL ESTADO DE LA TÉCNICA (ART. 37 LP)

Conforme a lo previsto en el artículo 37.4 de la Ley 24/2015, de 24 de julio, de Patentes, se ponen a disposición del público los informes sobre el estado de la técnica que a continuación se mencionan. El solicitante dispone a partir de esta publicación, si no lo ha hecho ya, de un plazo de tres meses para solicitar la realización del examen sustantivo y para el pago de la tasa correspondiente, indicándole que si así no lo hiciera, la solicitud se considerará retirada (art. 39, Ley de Patentes). En ese mismo plazo se podrán presentar observaciones al Informe sobre el Estado de la Técnica, a la Opinión Escrita y presentar modificaciones si se estima oportuno.

[11] ES 2820174 A1

[21] P 201900158 (6)

[71] UNIVERSIDADE DE VIGO (20,0%)

NAVANTIA SA SME (78,1%)

UNIVERSIDADE DA CORUÑA (1,9%)

[11] ES 2819834 A1

[21] P 201930919 (X)

[71] UNIVERSIDAD DE VALLADOLID (100,0%)

[74] UNGRÍA LÓPEZ, Javier

[11] ES 2820098 A1

[21] P 201930920 (3)

[71] GH ELECTROTERMIA, S.A. (100,0%)

[74] UNGRÍA LÓPEZ, Javier

[11] ES 2820099 A1

[21] P 201930921 (1)

[71] UNIVERSIDAD DE LEÓN (100,0%)

[74] CARVAJAL Y URQUIJO, Isabel

[11] ES 2820123 A1

[21] P 201930923 (8)

[71] AGERPIX TECHNOLOGIES, S.L.U. (100,0%)

[74] PONS ARIÑO, Ángel

[11] ES 2820124 A1

[21] P 201930925 (4)

22 23/11/2020

51 **B26D 1/01 (2006.01)**

54 **ÚTIL CORTADOR DE CINTA PARA ROLLOS DE CINTA ADHESIVA**

71 PÉREZ, DAVID FRANCISCO (100,0%)

74 GARCIA GALLO, Patricia

- 57 1. Útil cortador de cinta para rollos de cinta adhesiva, caracterizado porque está formado por un primer (1) elemento estructural laminar que tiene forma de U, y por un segundo (2) elemento estructural laminar con forma plana que incorpora medios de corte (2.1), los dos elementos estructurales incorporan medios de unión.
2. Útil cortador de cinta para rollos de cinta adhesiva, según la reivindicación anterior, caracterizado porque el primer (1) elemento estructural incorpora los primeros medios de unión (1.1) compatibles con los segundos (2) medios de unión (2.2) del segundo elemento estructural.
3. Útil cortador de cinta para rollos de cinta adhesiva, según reivindicaciones 1 y 2, caracterizado porque los primeros medios de unión (1.1) del primer (1) elemento estructural tienen elementos de fijación (1.2) en posición sobre el rollo (3) de cinta.
4. Útil cortador de cinta para rollos de cinta adhesiva, según reivindicaciones anteriores, caracterizado porque el segundo (2) elemento estructural laminar tiene los segundos medios de unión (2.2) formados por ranuras.
5. Útil cortador de cinta para rollos de cinta adhesiva, según reivindicaciones anteriores, caracterizado porque la unión entre el primer (1) elemento estructural y el segundo (2) elemento estructural es abatible.
6. Útil cortador de cinta para rollos de cinta adhesiva, según reivindicaciones anteriores, caracterizado porque los medios de corte (2.1) del segundo elemento estructural están formados por dentado en sierra.

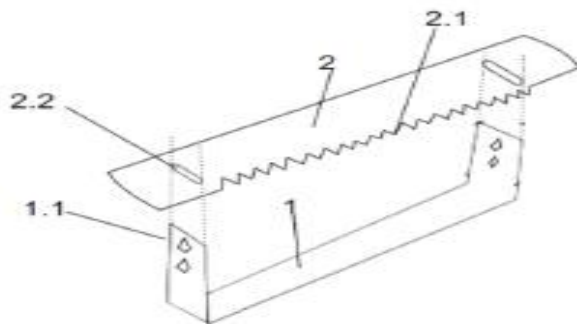


FIGURA 1

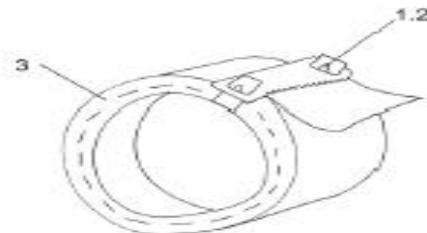


FIGURA 2

11 **ES 1265689 U**

21 **U 202100058 (3)**

22 20/01/2021

51 **A01G 13/00 (2006.01)**

54 **Pasta de celulosa para acolchado**

71 GARCÍA CARMELO, LEÓN (100,0%)

- 57 1. Pasta de celulosa para acolchado de cultivos y jardines, caracterizada porque contiene pasta de celulosa de origen biopolímero virgen o recuperada, desfibrada y elaborada.
2. Pasta de celulosa para acolchado según reivindicación 1, caracterizada por que está desfibrada, elaborada, deshidratada y envasada con formato pre-elaborado.
3. Pasta de celulosa para acolchado según reivindicación 1, caracterizada porque contiene productos fitosanitarios, plaguicidas biocidas, colorantes, estabilizantes, fertilizantes y/o abonos.
4. Pasta de celulosa para acolchado según reivindicación 1 y 2, caracterizada porque está envasada en formato pre-elaborado en forma de pellet, polvo, grano o en bloque.
5. Pasta de celulosa para acolchado según reivindicación 2 o 4 caracterizada porque se compone de agua y formato pre-elaborado en proporción del 2% al 25% batidos, para ser utilizada en el terreno.

11 **ES 1265681 U**

21 **U 202130116 (8)**

22 25/01/2021

97] EP2024721 15/07/2020

11] **ES 2820317 T3**

21] **E 08711537 ( 4 )**

30] 22/02/2007 JP 2007042031

51] **H02K 1/27 (2006.01)**  
**F04C 29/00 (2006.01)**  
**F04C 23/00 (2006.01)**  
**H02K 1/32 (2006.01)**  
**H02K 7/14 (2006.01)**

54] **Motor y compresor**

73] DAIKIN INDUSTRIES, LTD. (100,0%)  
Nacionalidad: JP  
Umeda Center Building 4-12, Nakazaki-Nishi 2-chome Kita-ku  
Osaka-shi, Osaka 530-8323 JP

74] ELZABURU, S.L.P ,

86] PCT/JP2008/052713 19/02/2008

87] WO08102753 28/08/2008

96] E08711537 19/02/2008

97] EP2113985 26/08/2020

11] **ES 2820335 T3**

21] **E 08742989 ( 0 )**

30] 16/04/2007 US 923861 P  
18/04/2007 US 925262 P

51] **A61K 9/00 (2006.01)**  
**A61M 37/00 (2006.01)**  
**A61K 38/29 (2006.01)**  
**A61K 38/38 (2006.01)**  
  
*A61M 5/32 (2006.01)*

54] **Matrices de microagujas coladas con disolvente que contienen agente activo**

73] CORIUM, INC. (100,0%)  
  
235 Constitution Drive  
Menlo Park, CA 94025 US

74] ISERN JARA, Jorge

86] PCT/US2008/004943 16/04/2008

87] WO08130587 30/10/2008

96] E08742989 16/04/2008

97] EP2146689 12/08/2020

11] **ES 2820295 T3**

21] **E 08747702 ( 2 )**

30] 07/05/2007 US 916495 P  
06/08/2007 US 954210 P  
17/03/2008 US 37223  
01/05/2008 US 113786

51] **G02B 6/44 (2006.01)**  
**G02B 6/38 (2006.01)**  
**G02B 6/46 (2006.01)**

54] **Caja de fibra óptica con carrete de cable externo**

73] COMMScope TECHNOLOGIES LLC (100,0%)  
Nacionalidad: US  
1100 CommScope Place SE  
Hickory, NC 28602 US

74] ELZABURU, S.L.P ,

86] PCT/US2008/062764 06/05/2008

**51 H04N 7/18 (2006.01)****54 Implementación segura de sensores basados en red**

73 WATERFALL SECURITY SOLUTIONS LTD. (100,0%)

14 Hamelacha Street, Afek Industrial Park, Gav Yam Building  
Rosh HaAyin 4809133 IL

74 ELZABURU, S.L.P ,

86 PCT/IL2008/001513 18/11/2008

87 WO09053990 30/04/2009

96 E08842155 18/11/2008

97 EP2243294 08/07/2020

**11 ES 2820451 T3****21 E 08855347 ( 4 )**

30 30/11/2007 US 948152

**51 G06K 9/00 (2006.01)  
G06K 7/10 (2006.01)****54 Lector de código de barras de obtención de imagen con diodo emisor de luz para generar un campo de visión**

73 SYMBOL TECHNOLOGIES, LLC (100,0%)

One Zebra Plaza  
Holtsville, NY 11742 US

74 DURAN-CORRETJER, S.L.P ,

86 PCT/US2008/083166 12/11/2008

87 WO09070444 04/06/2009

96 E08855347 12/11/2008

97 EP2215584 16/09/2020

**11 ES 2820423 T3****21 E 09741513 ( 7 )**

30 13/10/2008 US 196714 P

**51 A61B 1/12 (2006.01)****54 Separador de canales de endoscopio**73 ASP GLOBAL MANUFACTURING GMBH (100,0%)  
Nacionalidad: CH  
Im Majorenacker 10  
8207 Schaffhausen CH

74 IZQUIERDO BLANCO, María Alicia

86 PCT/US2009/059517 05/10/2009

87 WO10045051 22/04/2010

96 E09741513 05/10/2009

97 EP2348952 19/08/2020

**11 ES 2820424 T3****21 E 10792867 ( 3 )**30 24/11/2009 DE 102009044638  
02/09/2010 DE 202010008435 U**51 B29C 59/12 (2006.01)  
H01T 19/00 (2006.01)***B05D 3/14 (2006.01)***54 Procedimiento para el tratamiento superficial de un sustrato y dispositivo para la realización del procedimiento**73 KALWAR CFT FUSIONS-TECHNIK GMBH (100,0%)  
Nacionalidad: DE

Gartnischer Weg 131  
33790 Halle/Westf. DE

- [74] ELZABURU, S.L.P ,
- [86] PCT/EP2010/068150 24/11/2010
- [87] WO11064268 03/06/2011
- [96] E10792867 24/11/2010
- [97] EP2504149 01/07/2020

[11] **ES 2820425 T3**

[21] **E 10797517 ( 9 )**

[30] 22/06/2009 US 219161 P  
30/09/2009 US 570067

[51] **C09K 3/14 (2006.01)**  
**C08J 5/14 (2006.01)**  
**B24D 11/00 (2006.01)**  
**C01F 7/02 (2006.01)**  
**C04B 35/111 (2006.01)**  
**C04B 35/628 (2006.01)**

[54] **Partículas abrasivas conformadas con factor de redondez bajo**

[73] 3M INNOVATIVE PROPERTIES COMPANY (100,0%)  
Nacionalidad: US  
3M Center, P.O.Box 33427  
St. Paul, MN 55133-3427 US

- [74] DEL VALLE VALIENTE, Sonia
- [86] PCT/US2010/038588 15/06/2010
- [87] WO11005425 28/04/2011
- [96] E10797517 15/06/2010
- [97] EP2445982 15/07/2020

[11] **ES 2820453 T3**

[21] **E 10801661 ( 9 )**

[30] 05/01/2010 FR 1050031

[51] **C03C 3/089 (2006.01)**  
**C03C 3/091 (2006.01)**  
**C03C 8/02 (2006.01)**  
**C03C 8/14 (2006.01)**

[54] **Composición de esmalte para vitrocerámica**

[73] EUOKERA S.N.C. (100,0%)

1 Avenue du Général de Gaulle, Chierry  
02400 Château-Thierry FR

- [74] DEL VALLE VALIENTE, Sonia
- [86] PCT/FR2010/052683 13/12/2010
- [87] WO11083231 14/07/2011
- [96] E10801661 13/12/2010
- [97] EP2521698 08/07/2020

[11] **ES 2820426 T3**

[21] **E 10805370 ( 3 )**

[30] 23/12/2009 EP 09450241

[51] **B21B 45/02 (2006.01)**  
**B21B 1/26 (2006.01)**  
**B21B 45/00 (2006.01)**  
**C21D 1/42 (2006.01)**  
**C21D 8/02 (2006.01)**  
**C21D 9/46 (2006.01)**

[54] **Procedimiento de tratamiento termomecánico**

100 Campus Drive  
Florham Park, NJ 07932 US

- [74] VIDAL GONZÁLEZ, Maria Ester  
[86] PCT/US2011/035234 04/05/2011  
[87] WO11140251 29/03/2012  
[96] E11778285 04/05/2011  
[97] EP2567081 08/07/2020

[11] **ES 2820437 T3**

[21] **E 11809603 ( 1 )**

- [30] 03/08/2010 JP 2010174869  
20/07/2010 JP 2010163245

- [51] **H04N 19/52 (2014.01)**  
**H04N 19/159 (2014.01)**  
**H04N 19/176 (2014.01)**  
**H04N 19/70 (2014.01)**  
**H04N 19/119 (2014.01)**  
**H04N 19/46 (2014.01)**  
**H04N 19/61 (2014.01)**

[54] **Método de codificación predictiva de imágenes, dispositivo de decodificación predictiva de imágenes, método de decodificación predictiva de imágenes y programa de decodificación predictiva de imágenes**

[73] NTT DOCOMO, INC. (100,0%)

11-1, Nagatacho 2-chome, Chiyoda-ku  
Tokyo 100-6150 JP

- [74] BERTRÁN VALLS, Silvia  
[86] PCT/JP2011/066120 14/07/2011  
[87] WO12011432 26/01/2012  
[96] E11809603 14/07/2011  
[97] EP2597874 26/08/2020

[11] **ES 2820536 T3**

[21] **E 11849974 ( 8 )**

- [30] 20/12/2010 US 201061424967 P

- [51] **A61K 9/28 (2006.01)**  
**A61K 9/20 (2006.01)**  
**A61K 31/519 (2006.01)**  
**A61P 35/00 (2006.01)**

[54] **Composición farmacéutica novedosa**

[73] NOVARTIS AG (100,0%)

Lichtstrasse 35  
4056 Basel CH

- [74] CARVAJAL Y URQUIJO, Isabel  
[86] PCT/US2011/066021 20/12/2011  
[87] WO12088033 28/06/2012  
[96] E11849974 20/12/2011  
[97] EP2654736 01/07/2020

[11] **ES 2820507 T3**

[21] **E 12153421 ( 8 )**

- [30] 01/02/2011 NL 2006112

- [51] **E03B 1/04 (2006.01)**  
**E03B 3/03 (2006.01)**  
**E03D 5/00 (2006.01)**

[54] **Edificio que comprende una cisterna central**



[73] EASY SANITAIRY SOLUTIONS B.V. (100,0%)

Nacionalidad: NL  
Nijverheidsstraat 60  
7575 BK Oldenzaal NL

[74] ISERN JARA, Jorge

[96] E12153421 01/02/2012

[97] EP2481854 22/07/2020

[11] **ES 2820448 T3**

[21] **E 12167055 ( 8 )**

[30] 24/05/2011 US 201113114751

[51] **G05B 23/02 (2006.01)**

*F03D 17/00 (2016.01)*

[54] **Sistema y procedimiento para estimar la vida útil restante de un dispositivo**

[73] GENERAL ELECTRIC COMPANY (100,0%)

Nacionalidad: US  
1 River Road  
Schenectady, NY 12345 US

[74] FORTEA LAGUNA, Juan José

[96] E12167055 08/05/2012

[97] EP2527942 01/07/2020

[11] **ES 2820541 T3**

[21] **E 12704693 ( 6 )**

[30] 03/03/2011 EP 11001784

[51] **C12Q 1/28 (2006.01)**

**C12Q 1/60 (2006.01)**

**G01N 33/52 (2006.01)**

[54] **Procedimiento para fabricar un elemento de prueba para analizar una muestra de líquido corporal y elemento de prueba**

[73] F. HOFFMANN-LA ROCHE AG (100,0%)

Grenzacherstrasse 124  
4070 Basel CH

[74] LINAGE GONZÁLEZ, Rafael

[86] PCT/EP2012/000653 11/02/2012

[87] WO12116780 07/09/2012

[96] E12704693 11/02/2012

[97] EP2681329 22/07/2020

[11] **ES 2820542 T3**

[21] **E 12712994 ( 8 )**

[30] 16/03/2011 DE 102011001305

[51] **H02J 3/38 (2006.01)**

**H02M 7/493 (2007.01)**

[54] **Ondulador acoplado a una red, disposición de onduladores y procedimiento para hacer funcionar una disposición de onduladores**

[73] SMA SOLAR TECHNOLOGY AG (100,0%)

Nacionalidad: DE  
Sonnenallee 1  
34266 Niestetal DE

[74] GONZÁLEZ PECES, Gustavo Adolfo

[86] PCT/EP2012/054617 15/03/2012

[87] WO12123559 20/09/2012

[96] E12712994 15/03/2012

**[11] ES 2820870 T3****[21] E 13701003 ( 9 )**[30] 16/01/2012 EP 12151252  
23/01/2012 EP 12152076**[51] B29C 44/46 (2006.01)**  
**B05C 5/02 (2006.01)***B05B 15/654 (2018.01)***[54] Dispositivo para aplicar una mezcla de reacción espumante****[73] COVESTRO INTELLECTUAL PROPERTY GMBH & CO. KG (100,0%)**Kaiser-Wilhelm-Allee 60  
51373 Leverkusen DE**[74] GONZÁLEZ PECES, Gustavo Adolfo****[86] PCT/EP2013/050672 15/01/2013****[87] WO13107739 25/07/2013****[96] E13701003 15/01/2013****[97] EP2804736 08/07/2020****[11] ES 2820872 T3****[21] E 13702189 ( 5 )**

[30] 31/01/2012 WO PCT/EP2012/000420

**[51] A61K 47/64 (2017.01)**  
**A61K 39/39 (2006.01)**  
**A61K 39/00 (2006.01)**  
**A61K 39/12 (2006.01)**  
**A61P 35/00 (2006.01)**  
**A61P 37/00 (2006.01)**  
**A61P 31/00 (2006.01)****[54] Composición farmacéutica que comprende un complejo de carga portador polimérico y al menos un antígeno proteínico o peptídico****[73] CUREVAC AG (100,0%)**Friedrich-Miescher-Straße 15  
72076 Tübingen DE**[74] BUENO FERRÁN , Ana María****[86] PCT/EP2013/000291 31/01/2013****[87] WO13113501 08/08/2013****[96] E13702189 31/01/2013****[97] EP2809353 01/07/2020****[11] ES 2820898 T3****[21] E 13724265 ( 7 )**[30] 22/05/2012 US 201261650025 P  
09/09/2012 US 201261698677 P  
15/03/2013 US 201361799528 P**[51] G01N 30/88 (2006.01)**  
**A61K 39/095 (2006.01)**  
**A61K 39/00 (2006.01)**  
**A61K 47/64 (2017.01)****[54] Conjugado del serogrupo X de meningococos****[73] GLAXOSMITHKLINE BIOLOGICALS SA (100,0%)**Rue de l'Institut 89  
1330 Rixensart BE**[74] GONZÁLEZ PECES, Gustavo Adolfo****[86] PCT/EP2013/060447 22/05/2013****[87] WO13174832 28/11/2013**

[73] SCARPELLINI, FABIO (50,0%)

Viale Liegi 28  
00198 Roma IT

SBRACIA, MARCO (50,0%)

Via Carlo Porta 10  
00153 Roma IT

[74] ARIAS SANZ, Juan

[86] PCT/IB2013/002688 03/12/2013

[87] WO14087218 12/06/2014

[96] E13828799 03/12/2013

[97] EP2925344 22/04/2020

[11] **ES 2821124 T3**

[21] **E 13837378 ( 2 )**

[30] 11/09/2012 CN 201210334917  
11/09/2012 CN 201220461859 U

[51] **B60G 21/055 (2006.01)**

**F16F 15/08 (2006.01)**

**B23P 11/00 (2006.01)**

**F16B 2/00 (2006.01)**

**F16F 1/16 (2006.01)**

[54] **Producto semiacabado del miembro regulador del movimiento, estabilizador que tiene miembro regulador del movimiento y método para unir el producto semiacabado del miembro regulador de movimiento a la barra 5 estabilizadora**

[73] NHK SPRING CO., LTD. (50,0%)

10, Fukuura 3-chome, Kanazawa-ku  
Yokohama-shi, Kanagawa 236-0004 JP

NHK SPRING PRODUCTION COMPANY (50,0%)

56 Suzukawa  
Isehara-city, Kanagawa 259-1146 JP

[74] ISERN JARA, Jorge

[86] PCT/JP2013/073656 03/09/2013

[87] WO14042038 20/03/2014

[96] E13837378 03/09/2013

[97] EP2896521 02/09/2020

[11] **ES 2821127 T3**

[21] **E 13845846 ( 8 )**

[30] 10/10/2012 US 201261711777 P

[51] **C09D 163/00 (2006.01)**

**B05D 5/00 (2006.01)**

[54] **Adhesivo estructural epoxi resistente a los rayos UV**

[73] HUNTSMAN ADVANCED MATERIALS AMERICAS LLC (100,0%)

Nacionalidad: US  
10003 Woodloch Forest Drive  
The Wodlands, Texas 77380 US

[74] IZQUIERDO BLANCO, María Alicia

[86] PCT/US2013/054698 13/08/2013

[87] WO14058527 17/04/2014

[96] E13845846 13/08/2013

[97] EP2906647 29/07/2020

[11] **ES 2821130 T3**

[21] **E 14198550 ( 7 )**

[51] **G01N 27/62 (2006.01)**  
**G01N 30/68 (2006.01)**

F23D 14/46 (2006.01)

F23N 5/12 (2006.01)

[54] **Sensor de ionización**

[73] ROBERT BOSCH GMBH (100,0%)

Nacionalidad: DE

Postfach 30 02 20

70442 Stuttgart DE

[74] CARVAJAL Y URQUIJO, Isabel

[96] E14185687 22/09/2014

[97] EP2871473 08/07/2020

[11] **ES 2820727 T3**

[21] **E 14720495 ( 2 )**

[30] 21/03/2013 NL 2010495

[51] **A01G 9/029 (2018.01)**

[54] **Sistema de bandeja doble para la siembra de semillas y el trasplante de plántulas**

[73] D.T.SYSTEM INTERNATIONAL LTD (100,0%)

Nacionalidad: CY

10 Pythagorou Street

2040 Nicosia CY

[74] SALVÀ FERRER, Joan

[86] PCT/EP2014/055766 21/03/2014

[87] WO14147250 25/09/2014

[96] E14720495 21/03/2014

[97] EP2975925 01/07/2020

[11] **ES 2820732 T3**

[21] **E 14729760 ( 0 )**

[30] 28/03/2013 US 201361806218 P

29/03/2013 US 201361806566 P

[51] **C12Q 1/6886 (2018.01)**

[54] **Marcadores de metilación de ADN no sesgados que definen un defecto de campo amplio en tejidos de próstata histológicamente normales asociados al cáncer de próstata: nuevos biomarcadores para hombres con cáncer de próstata**

[73] WISCONSIN ALUMNI RESEARCH FOUNDATION (100,0%)

Nacionalidad: US

614 Walnut Street

Madison, WI 53705 US

[74] PONS ARIÑO, Ángel

[86] PCT/US2014/031957 27/03/2014

[87] WO14160829 02/10/2014

[96] E14729760 27/03/2014

[97] EP2978861 15/07/2020

[11] **ES 2820728 T3**

[21] **E 14733872 ( 7 )**

[30] 30/05/2013 US 201361829202 P

28/05/2014 US 201414289544

[51] **H04L 29/06 (2006.01)**

**H04L 12/18 (2006.01)**

**H04L 5/00 (2006.01)**

**H04W 4/06 (2009.01)**

**G06F 16/23 (2019.01)**

[54] **Reparación de archivo completo usando fragmento de descripción de programa en eMBMS**

[30] 16/01/2015 GB 201500753

[51] **C09K 3/10 (2006.01)**

[54] **Material sellador**

[73] HENKEL IP & HOLDING GMBH (100,0%)

Henkelstrasse 67  
40589 Düsseldorf DE

[74] ISERN JARA, Jorge

[86] PCT/EP2015/080672 18/12/2015

[87] WO16113076 21/07/2016

[96] E15813847 18/12/2015

[97] EP3245267 08/07/2020

[11] **ES 2820582 T3**

[21] **E 15818047 ( 1 )**

[30] 25/11/2014 IT MO20140343

[51] **H01R 43/16 (2006.01)**

**H01R 4/48 (2006.01)**

**H01R 13/04 (2006.01)**

**H01R 13/10 (2006.01)**

**H01R 24/86 (2011.01)**

[54] **Dispositivo para la interconexión eléctrica de cables eléctricos y procedimiento de fabricación de los mismos**

[73] TECHNO GROUP S.R.L. (100,0%)

Via Bancora e Rimoldi 27  
22070 Guanzate (CO) IT

[74] LÓPEZ CAMBA, María Emilia

[86] PCT/IB2015/059003 20/11/2015

[87] WO16083965 02/06/2016

[96] E15818047 20/11/2015

[97] EP3224915 24/06/2020

[11] **ES 2820583 T3**

[21] **E 15837846 ( 3 )**

[30] 05/09/2014 KR 20140119138

[51] **C12N 9/12 (2006.01)**

**C12N 15/54 (2006.01)**

**C12P 13/08 (2006.01)**

**C07K 14/245 (2006.01)**

[54] **Microorganismo con productividad mejorada de l-treonina, y método de producción de L-treonina mediante el uso del mismo**

[73] CJ CHEILJEDANG CORPORATION (100,0%)

CJ Cheiljedang Center, 330, Dongho-ro, Jung-gu  
Seoul 04560 KR

[74] VIDAL GONZÁLEZ, Maria Ester

[86] PCT/KR2015/009381 04/09/2015

[87] WO16036209 10/03/2016

[96] E15837846 04/09/2015

[97] EP3144385 12/08/2020

[11] **ES 2820584 T3**

[21] **E 15838173 ( 1 )**

[30] 04/09/2014 US 201462046140 P

[51] **B05B 5/025 (2006.01)**

**B05B 5/10 (2006.01)**  
**A61M 11/00 (2006.01)**

**54 Sistema de suministro de fluido electrostático**

73 VICTORY INNOVATIONS COMPANY (100,0%)

12155 Paine Place  
 Poway, CA 92064 US

74 ELZABURU, S.L.P ,

86 PCT/US2015/048573 04/09/2015

87 WO16037074 10/03/2016

96 E15838173 04/09/2015

97 EP3188843 01/07/2020

**11 ES 2820585 T3**

21 E 15859814 ( 4 )

30 10/11/2014 US 201462077804 P

51 **C07D 417/04 (2006.01)**  
**C07D 417/14 (2006.01)**  
**C07D 413/04 (2006.01)**  
**C07D 491/052 (2006.01)**  
**C07D 217/02 (2006.01)**  
**C07D 241/36 (2006.01)**  
**A61K 31/427 (2006.01)**  
**A61P 31/12 (2006.01)**

**54 Composiciones y métodos anti-HCMV**

73 EVRYS BIO, LLC (100,0%)

3805 Old Easton Road  
 Doylestown, PA 18902 US

74 SÁEZ MAESO, Ana

86 PCT/US2015/059746 09/11/2015

87 WO16077232 19/05/2016

96 E15859814 09/11/2015

97 EP3218373 22/07/2020

**11 ES 2820586 T3**

21 E 15871155 ( 6 )

30 19/12/2014 US 201462094438 P

51 **H04M 3/56 (2006.01)**

**54 Estación de megafonía e intercomunicación sin servidor (SPP) con protocolo de Internet (IP) y sistemas y procedimientos para el despliegue de múltiples estaciones SPP**

73 HUBBELL INCORPORATED (100,0%)

40 Waterview Drive P.O. Box 1000  
 Shelton, CT 06484-1000 US

74 ELZABURU, S.L.P ,

86 PCT/US2015/066623 18/12/2015

87 WO16100795 23/06/2016

96 E15871155 18/12/2015

97 EP3235230 08/07/2020

**11 ES 2820598 T3**

21 E 15881256 ( 0 )

30 03/02/2015 KR 20150016916

51 **H02S 20/32 (2014.01)**  
**F24S 50/20 (2018.01)**

245 Freight Street  
Waterbury CT 06702 US

- [74] DEL VALLE VALIENTE, Sonia
- [86] PCT/IB2015/057097 15/09/2015
- [87] WO16042485 24/03/2016
- [96] E15841311 15/09/2015
- [97] EP3195708 01/07/2020

[11] **ES 2819725 T3**

[21] **E 15843726 ( 9 )**

[30] 27/09/2014 CN 201410502514

[51] **H02B 11/10 (2006.01)**

[54] **Dispositivo de indicación de posición del asiento de cajón del disyuntor**

[73] ZHEJIANG CHINT ELECTRICS CO., LTD. (100,0%)

No.1 Chint Road, Chint Industrial Zone, North Baixiang  
Yueqing, Zhejiang 325603 CN

- [74] VALLEJO LÓPEZ, Juan Pedro
- [86] PCT/CN2015/090774 25/09/2015
- [87] WO16045624 31/03/2016
- [96] E15843726 25/09/2015
- [97] EP3200297 05/08/2020

[11] **ES 2819866 T3**

[21] **E 15848061 ( 6 )**

[30] 03/10/2014 US 201462059682 P

[51] **C07K 14/575 (2006.01)**

**A61K 38/22 (2006.01)**

**A61P 3/06 (2006.01)**

**A61P 3/04 (2006.01)**

**A61P 3/10 (2006.01)**

[54] **Polipéptido ANGPTL8 y su uso para el tratamiento de condiciones asociadas con triglicéridos elevados**

[73] NGM BIOPHARMACEUTICALS, INC. (100,0%)

333 Oyster Point Boulevard  
South San Francisco, CA 94080 US

- [74] PONS ARIÑO, Ángel
- [86] PCT/US2015/053700 02/10/2015
- [87] WO16054494 07/04/2016
- [96] E15848061 02/10/2015
- [97] EP3201225 19/08/2020

[11] **ES 2819875 T3**

[21] **E 15856041 ( 7 )**

[30] 28/10/2014 JP 2014219036

[51] **B01J 20/28 (2006.01)**

**B01J 20/26 (2006.01)**

**B01J 20/30 (2006.01)**

**B01D 15/20 (2006.01)**

**A61M 1/36 (2006.01)**

**D01F 6/00 (2006.01)**

[54] **Fibras poliméricas porosas para material adsorbente**

[73] TORAY INDUSTRIES, INC. (100,0%)  
Nacionalidad: JP

1-1, Nihonbashi-Muromachi 2-chome Chuo-ku  
Tokyo 103-8666 JP

- [74] VALLEJO LÓPEZ, Juan Pedro  
[86] PCT/JP2015/079542 20/10/2015  
[87] WO16067967 06/05/2016  
[96] E15856041 20/10/2015  
[97] EP3214210 12/08/2020

[11] **ES 2820126 T3**

[21] **E 15874023 ( 3 )**

[30] 27/12/2014 US 201414583636

[51] **G06F 9/30 (2018.01)**

[54] **Método y equipo para realizar una reorganización de bits de un vector**

[73] INTEL CORPORATION (100,0%)  
Nacionalidad: US  
2200 Mission College Boulevard  
Santa Clara, CA 95054 US

- [74] LEHMANN NOVO, María Isabel  
[86] PCT/US2015/062564 25/11/2015  
[87] WO16105819 30/06/2016  
[96] E15874023 25/11/2015  
[97] EP3238035 29/07/2020

[11] **ES 2820048 T3**

[21] **E 15883757 ( 5 )**

[30] 05/03/2015 CN 201410839278

[51] **C12N 9/88 (2006.01)**  
**C12Q 1/527 (2006.01)**  
**C12R 1/01 (2006.01)**

[54] **Heparinasas obtenidas de *Sphingobacterium daejeonense*, su preparación y su aplicación**

[73] SHENZHEN HEPALINK PHARMACEUTICAL GROUP CO., LTD. (100,0%)

No. 21 Langshan Road, Songpingshan, Nanshan District  
Shenzhen, Guangdong 518057 CN

- [74] ELZABURU, S.L.P ,  
[86] PCT/CN2015/079704 25/05/2015  
[87] WO16138700 09/09/2016  
[96] E15883757 25/05/2015  
[97] EP3266868 22/07/2020

[11] **ES 2820023 T3**

[21] **E 15911104 ( 6 )**

[51] **H02P 21/14 (2016.01)**

[54] **Método y aparato para la estimación en línea de la posición inicial del motor de imán permanente de superficie**

- [73] ROBERT BOSCH GMBH (100,0%)  
Postfach 30 02 20  
70442 Stuttgart DE  
[74] CARVAJAL Y URQUIJO, Isabel  
[86] PCT/CN2015/098458 23/12/2015  
[87] WO17107105 29/06/2017  
[96] E15911104 23/12/2015



- [96] E15910769 18/12/2015  
 [97] EP3391758 09/09/2020

[11] **ES 2820832 T3**

- [21] **E 16000488 ( 3 )**  
 [30] 09/03/2015 DE 102015002899  
 [51] **E03C 1/04 (2006.01)**  
 [54] **Grifería sanitaria**  
 [73] ORAS OY (100,0%)

Isometsäntie 2,  
 26100 Rauma FI

- [74] DE PABLOS RIBA, Julio  
 [96] E16000488 01/03/2016  
 [97] EP3067474 29/07/2020

[11] **ES 2820833 T3**

- [21] **E 16161317 ( 9 )**  
 [51] **G01N 21/27 (2006.01)**  
**G01N 21/47 (2006.01)**  
**G01N 15/06 (2006.01)**  
*A61J 1/10 (2006.01)*  
*B01L 3/00 (2006.01)*  
*G01N 1/28 (2006.01)*

- [54] **Unidad de suspensión de calibración, procedimiento para producir una unidad de suspensión de calibración y utilización de una unidad de suspensión de calibración**

- [73] TINTOMETER GMBH (100,0%)

Schleefstraße 8-12  
 44287 Dortmund DE

- [74] PONS ARIÑO, Ángel  
 [96] E16161317 21/03/2016  
 [97] EP3222996 05/08/2020

[11] **ES 2820706 T3**

- [21] **E 16161691 ( 7 )**  
 [51] **B66B 11/00 (2006.01)**  
**E04F 17/00 (2006.01)**  
 [54] **Estructura de pozo del ascensor en forma de bastidor**  
 [73] THYSSENKRUPP HOME SOLUTIONS S.R.L. (100,0%)

Via S. Cannizzaro 2  
 56121 Pisa IT

- [74] GONZÁLEZ PECES, Gustavo Adolfo  
 [96] E16161691 22/03/2016  
 [97] EP3222573 01/07/2020

[11] **ES 2820834 T3**

- [21] **E 16161753 ( 5 )**  
 [30] 24/03/2015 DE 102015104405  
 [51] **B23H 7/10 (2006.01)**  
**B23H 7/26 (2006.01)**  
**B24B 53/00 (2006.01)**  
 [54] **Guía del alambre para guiar un electrodo de alambre durante la electroerosión por hilo**

**F24S 30/452 (2018.01)**

54 **Dispositivo para detección de luz solar y seguidor de luz solar que comprende el mismo**

73 SUNGCHANG TELECOM CO., LTD. (100,0%)

149 Dongchon-ro, Heungdeok-gu  
Cheongju-si, Chungcheongbuk-do 361-410 KR

74 PONS ARIÑO, Ángel

86 PCT/KR2015/001271 09/02/2015

87 WO16125938 11/08/2016

96 E15881256 09/02/2015

97 EP3255786 24/06/2020

11 **ES 2820588 T3**

21 **E 15895157 (4)**

51 **B29D 30/54 (2006.01)**

**B29C 35/18 (2006.01)**

54 **Disposición aplicada a una funda para el recauchutado de neumáticos**

73 BORRACHAS VIPAL S.A. (100,0%)

Rua Buarque de Macedo n° 365  
95320-000 Nova Prata, RS BR

74 ELZABURU, S.L.P.,

86 PCT/BR2015/000092 19/06/2015

87 WO16201533 22/12/2016

96 E15895157 19/06/2015

97 EP3311995 05/08/2020

11 **ES 2820650 T3**

21 **E 16001687 (9)**

30 24/10/2008 DE 102008053178

51 **B41J 3/407 (2006.01)**

**B05B 13/04 (2006.01)**

54 **Dispositivo de revestimiento y procedimiento de revestimiento asociado**

73 DÜRR SYSTEMS AG (100,0%)

Nacionalidad: DE  
Carl-Benz-Straße 34  
74321 Bietigheim-Bissingen DE

74 CURELL SUÑOL, S.L.P.,

96 E16001687 16/10/2009

97 EP3112176 12/08/2020

11 **ES 2820591 T3**

21 **E 16203554 (7)**

30 08/06/2016 CN 201610403984

51 **A61B 6/00 (2006.01)**

**A61B 34/30 (2016.01)**

54 **Calibrador especial de imagen 3D, sistema y método de localización quirúrgica**

73 TINAVI MEDICAL TECHNOLOGIES CO., LTD. (100,0%)

2nd Floor, C-1, Dongsheng Kejiyuan, 66 Xixiaokou Road, Haidian District  
Beijing 100192 CN

74 IZQUIERDO BLANCO, María Alicia

96 E16203554 12/12/2016

97 EP3396851 17/06/2020

---

11 **ES 2819885 T3**

21 **E 16153099 ( 3 )**

30 02/03/2015 DE 102015203666

51 **A62C 3/07 (2006.01)**  
**A62C 3/16 (2006.01)**  
**B61D 17/12 (2006.01)**

54 **Vehículo con un equipo de protección contra incendios**

73 SIEMENS MOBILITY GMBH (100,0%)

Otto-Hahn-Ring 6  
81739 München DE

74 CARVAJAL Y URQUIJO, Isabel

96 E16153099 28/01/2016

97 EP3064254 24/06/2020

---

11 **ES 2820024 T3**

21 **E 16159306 ( 6 )**

30 13/03/2015 US 201514656763

51 **F03D 7/02 (2006.01)**  
**F03D 7/04 (2006.01)**  
**F03D 17/00 (2016.01)**

54 **Control de turbina eólica utilizando un controlador de señales**

73 GENERAL ELECTRIC COMPANY (100,0%)

Nacionalidad: US  
1 River Road  
Schenectady, NY 12345 US

74 CONTRERAS PÉREZ, Yahel

96 E16159306 09/03/2016

97 EP3067554 24/06/2020

---

11 **ES 2819886 T3**

21 **E 16161650 ( 3 )**

30 24/02/2016 DE 102016202894

51 **F04D 29/30 (2006.01)**  
**F04D 29/38 (2006.01)**  
*F04D 29/28 (2006.01)*

54 **Álabe perfilado, rodete de ventilador y procedimiento para fabricar un álabe perfilado**

73 PUNKER GMBH (100,0%)

Niewark 1  
24340 Eckernförde DE

74 VALLEJO LÓPEZ, Juan Pedro

96 E16161650 22/03/2016

97 EP3211243 05/08/2020

---

11 **ES 2819948 T3**

21 **E 16170699 ( 9 )**

30 21/05/2015 FR 1554549

51 **H05B 3/04 (2006.01)**  
**H05B 3/44 (2006.01)**  
**F24H 3/00 (2006.01)**  
**F24H 9/18 (2006.01)**  
**H05B 3/56 (2006.01)**  
**A47K 10/06 (2006.01)**

[73] BASF SE (100,0%)  
 Nacionalidad: DE  
 Carl-Bosch-Strasse 38  
 67056 Ludwigshafen am Rhein DE

[74] CARVAJAL Y URQUIJO, Isabel

[86] PCT/EP2016/052218 03/02/2016

[87] WO16128261 18/08/2016

[96] E16702567 03/02/2016

[97] EP3255990 24/06/2020

[11] **ES 2820334 T3**

[21] **E 16702973 ( 5 )**

[30] 28/01/2015 GB 201501411

[51] **A61M 1/16 (2006.01)**  
**B01D 61/32 (2006.01)**  
**B01D 63/02 (2006.01)**  
**B01D 63/08 (2006.01)**

[54] **Aparatos de intercambio de masa y métodos para su uso**

[73] HAEMAIR LIMITED (100,0%)

Room 403, ILS Phase 2, Swansea University, Singleton Park, Swansea  
 SA2 8PP GB

[74] ELZABURU, S.L.P ,

[86] PCT/GB2016/050098 18/01/2016

[87] WO16120591 04/08/2016

[96] E16702973 18/01/2016

[97] EP3250253 22/07/2020

[11] **ES 2820319 T3**

[21] **E 16704134 ( 2 )**

[30] 22/01/2015 CH 782015

[51] **F03D 1/00 (2006.01)**

[54] **Turbina eólica**

[73] MEGA WINDFORCE IP BV (100,0%)

Paardenmarkt 1 A  
 2611 PA Delft NL

[74] SUGRAÑES MOLINÉ, Pedro

[86] PCT/EP2016/051338 22/01/2016

[87] WO16116598 28/07/2016

[96] E16704134 22/01/2016

[97] EP3247900 06/05/2020

[11] **ES 2820377 T3**

[21] **E 16704946 ( 9 )**

[30] 22/01/2015 PL 41102315

[51] **A61B 10/02 (2006.01)**

[54] **Aguja para biopsia de próstata**

[73] DEBN SP. Z O.O. (100,0%)

Szafarnia 11/ F 8  
 80-755 Gdansk PL

[74] CONTRERAS PÉREZ, Yahel

[86] PCT/PL2016/000006 21/01/2016

51 **A61K 31/202 (2006.01)**  
**A61K 31/201 (2006.01)**  
**A61K 31/20 (2006.01)**  
**C07C 59/42 (2006.01)**  
**A61P 25/28 (2006.01)**

54 **Uso de derivados 2-hidroxilados de ácidos grasos poliinsaturados como medicamentos**

73 LIOPHARMA THERAPEUTICS, S.L (100,0%)  
 Nacionalidad: ES  
 Ctra. de Valldemossa, Km 7, 4 ParcBit Edificio 17 2º piso módulo C-8  
 07121 Palma de Mallorca. Illes Balears ES

74 ILLESCAS TABOADA, Manuel

96 E16201132 15/03/2010

97 EP3159329 12/08/2020

11 **ES 2819898 T3**

21 **E 16700023 ( 1 )**

30 05/01/2015 GB 201500054

51 **E01D 15/12 (2006.01)**  
**G01M 5/00 (2006.01)**

54 **Aparato de puente móvil**

73 BAE SYSTEMS PLC (100,0%)

6 Carlton Gardens  
 London SW1Y 5AD GB

74 ISERN JARA, Jorge

86 PCT/GB2016/050004 04/01/2016

87 WO16110680 14/07/2016

96 E16700023 04/01/2016

97 EP3242972 15/07/2020

11 **ES 2819899 T3**

21 **E 16704801 ( 6 )**

30 05/03/2015 DE 202015001686 U  
 14/11/2015 DE 202015007873 U

51 **E03C 1/084 (2006.01)**  
**B05B 1/16 (2006.01)**  
**B05B 7/04 (2006.01)**

54 **Regulador de chorro**

73 NEOPERL GMBH (100,0%)  
 Nacionalidad: DE  
 Klostersstr. 11  
 79379 Müllheim DE

74 LEHMANN NOVO, María Isabel

86 PCT/EP2016/000268 17/02/2016

87 WO16138981 09/09/2016

96 E16704801 17/02/2016

97 EP3265619 15/07/2020

11 **ES 2819900 T3**

21 **E 16708606 ( 5 )**

30 11/03/2015 DE 202015001902 U  
 02/04/2015 DE 102015004349

51 **F03D 1/06 (2006.01)**  
**F03D 80/70 (2016.01)**

54 **Unidad de regulación para regular el paso de una pala de rotor y turbina eólica con una unidad de regulación de este**

**tipo**

- [73] LIEBHERR-COMPONENTS BIBERACH GMBH (100,0%)  
Nacionalidad: DE  
Hans-Liebherr-Strasse 45  
88400 Biberach an der Riß DE
- [74] ARIAS SANZ, Juan
- [86] PCT/EP2016/000408 08/03/2016
- [87] WO16142054 15/09/2016
- [96] E16708606 08/03/2016
- [97] EP3268603 24/06/2020

**[11] ES 2819749 T3****[21] E 16711852 ( 0 )**

[30] 31/03/2015 EP 15161944

[51] **F04C 29/00 (2006.01)**  
**F04C 18/344 (2006.01)****[54] Disposición del compresor rotativo**

[73] SOCIÉTÉ DES PRODUITS NESTLÉ S.A. (100,0%)

Entre-deux-Villes  
1800 Vevey CH

[74] ISERN JARA, Jorge

[86] PCT/EP2016/056751 29/03/2016

[87] WO16156280 06/10/2016

[96] E16711852 29/03/2016

[97] EP3277962 17/06/2020

**[11] ES 2819901 T3****[21] E 16713779 ( 3 )**

[30] 11/06/2015 EP 15171642

[51] **C04B 28/04 (2006.01)**  
**C04B 7/24 (2006.01)**  
**C04B 14/36 (2006.01)**  
**C04B 18/04 (2006.01)**  
**C04B 7/12 (2006.01)****[54] Método para producir materiales cementosos suplementarios que comprenden sedimentos dragados**

[73] FLEMISH GOVERNMENT, DEPARTMENT OF PUBLIC WORKS, MARITIME ACCESS (100,0%)

Thonetlaan 102 Bus 2  
2050 Antwerp BE

[74] ARIAS SANZ, Juan

[86] PCT/EP2016/055985 18/03/2016

[87] WO16198176 15/12/2016

[96] E16713779 18/03/2016

[97] EP3307693 29/07/2020

**[11] ES 2819902 T3****[21] E 16714843 ( 6 )**[30] 31/03/2015 FR 1552757  
16/12/2015 FR 1562452[51] **C07K 16/28 (2006.01)**  
**C12N 15/79 (2006.01)****[54] Línea celular que sobreexpresa el antígeno CD303 humano**[73] LABORATOIRE FRANÇAIS DU FRACTIONNEMENT ET DES BIOTECHNOLOGIES  
(100,0%)

- [87] WO16118026 28/07/2016
- [96] E16704946 21/01/2016
- [97] EP3247282 15/07/2020

[11] **ES 2820376 T3**

[21] **E 16710806 ( 7 )**

[30] 04/03/2015 CN 201510097275

[51] **H04L 12/14 (2006.01)**  
**H04M 15/00 (2006.01)**

[54] **Método, aparato y sistema de facturación para un flujo de datos en red SDN**

[73] ALCATEL LUCENT (100,0%)

Site Nokia Paris Saclay, Route de Villejust  
91620 Nozay FR

[74] ISERN JARA, Jorge

[86] PCT/IB2016/000265 26/01/2016

[87] WO16139533 09/09/2016

[96] E16710806 26/01/2016

[97] EP3266152 01/07/2020

[11] **ES 2820348 T3**

[21] **E 16723293 ( 3 )**

[30] 06/05/2015 WO PCT/EP2015/059968

[51] **C22C 38/02 (2006.01)**  
**C21D 1/18 (2006.01)**  
**C23C 2/06 (2006.01)**  
**C22C 38/32 (2006.01)**  
**C22C 38/22 (2006.01)**  
**C21D 8/02 (2006.01)**  
**C21D 9/46 (2006.01)**  
**C22C 38/38 (2006.01)**  
**C22C 38/28 (2006.01)**  
**C22C 38/14 (2006.01)**  
**C22C 38/06 (2006.01)**  
**C22C 38/04 (2006.01)**  
**C23C 2/02 (2006.01)**  
**C23C 2/28 (2006.01)**  
**C21D 1/22 (2006.01)**  
**C21D 6/00 (2006.01)**  
**C22C 38/00 (2006.01)**  
**C22C 38/26 (2006.01)**

[54] **Producto plano de acero y procedimiento para su fabricación**

[73] THYSSENKRUPP STEEL EUROPE AG (50,0%)

Kaiser-Wilhelm-Strasse 100  
47166 Duisburg DE

THYSSENKRUPP AG (50,0%)

ThyssenKrupp Allee 1  
45143 Essen DE

[74] VALLEJO LÓPEZ, Juan Pedro

[86] PCT/EP2016/059960 04/05/2016

[87] WO16177763 10/11/2016

[96] E16723293 04/05/2016

[97] EP3292228 12/08/2020

[11] **ES 2820321 T3**

[21] **E 16724588 ( 5 )**

[30] 03/07/2015 DE 102015008661

[51] **F16K 41/10 (2006.01)**  
**B05B 1/30 (2006.01)**  
**B05B 7/04 (2006.01)**  
**B05B 7/12 (2006.01)**  
**B05B 12/14 (2006.01)**

[54] **Válvula de aguja**

[73] DÜRR SYSTEMS AG (100,0%)  
 Nacionalidad: DE  
 Carl-Benz-Straße 34  
 74321 Bietigheim-Bissingen DE

[74] CURELL SUÑOL, S.L.P. ,

[86] PCT/EP2016/000698 29/04/2016

[87] WO17005334 12/01/2017

[96] E16724588 29/04/2016

[97] EP3317570 05/08/2020

[11] **ES 2820324 T3**

[21] **E 16741023 ( 2 )**

[30] 23/07/2015 DE 102015213942

[51] **C11D 3/37 (2006.01)**  
**C11D 3/39 (2006.01)**

[54] **Detergente para lavavajillas automático que contiene agentes blanqueadores y polímeros**

[73] HENKEL AG & CO. KGAA (100,0%)

Henkelstrasse 67  
 40589 Düsseldorf DE

[74] ISERN JARA, Jorge

[86] PCT/EP2016/067262 20/07/2016

[87] WO17013158 26/01/2017

[96] E16741023 20/07/2016

[97] EP3325596 15/07/2020

[11] **ES 2820358 T3**

[21] **E 16745598 ( 9 )**

[30] 21/07/2015 US 201562195023 P  
 26/04/2016 US 201662327973 P

[51] **C07D 487/04 (2006.01)**

[54] **Métodos de preparación de derivados de benzodiazepina citotóxicos**

[73] IMMUNOGEN, INC. (100,0%)  
 Nacionalidad: US  
 830 Winter Street  
 Waltham, MA 02451 US

[74] VALLEJO LÓPEZ, Juan Pedro

[86] PCT/US2016/043414 21/07/2016

[87] WO17015502 26/01/2017

[96] E16745598 21/07/2016

[97] EP3325482 24/06/2020

[11] **ES 2820333 T3**

[21] **E 16747593 ( 8 )**

[30] 10/08/2015 GB 201514079

[51] **A61K 31/05 (2006.01)**  
**A61K 31/192 (2006.01)**  
**A61K 36/185 (2006.01)**



Zone d'Activité de Courtaboeuf, 3, avenue des Tropiques  
91940 Les Ulis FR

- [74] LEHMANN NOVO, María Isabel
- [86] PCT/EP2016/056994 31/03/2016
- [87] WO16156449 06/10/2016
- [96] E16714843 31/03/2016
- [97] EP3277723 17/06/2020

[11] **ES 2819903 T3**

[21] **E 16719888 (6)**

[30] 17/03/2015 GB 201504459

[51] **C12N 15/10 (2006.01)**  
**C12Q 1/68 (2018.01)**

[54] **Aislamiento de ácidos nucleicos**

[73] REVOLUGEN LIMITED (100,0%)

Unit 4, Rossington Place, Graphite Way, Hadfield  
Derbyshire SK13 1QG GB

- [74] VALLEJO LÓPEZ, Juan Pedro
- [86] PCT/GB2016/050738 17/03/2016
- [87] WO16147004 22/09/2016
- [96] E16719888 17/03/2016
- [97] EP3277809 24/06/2020

[11] **ES 2819904 T3**

[21] **E 16724192 (6)**

[30] 21/05/2015 US 201514718708

[51] **B62D 55/21 (2006.01)**

[54] **Conjunto de cadena con característica de retención**

[73] CATERPILLAR INC. (100,0%)  
Nacionalidad: US  
510 Lake Cook Road, Suite 100  
Deerfield, Illinois 60015 US

- [74] DEL VALLE VALIENTE, Sonia
- [86] PCT/US2016/030521 03/05/2016
- [87] WO16186824 24/11/2016
- [96] E16724192 03/05/2016
- [97] EP3297898 01/07/2020

[11] **ES 2819905 T3**

[21] **E 16726033 (0)**

[30] 22/05/2015 IT UB20150797

[51] **F04B 39/10 (2006.01)**  
**F04B 39/08 (2006.01)**  
**F04B 7/02 (2006.01)**  
**F04B 49/22 (2006.01)**  
**F16K 31/122 (2006.01)**

[54] **Válvula para un compresor alternativo**

[73] NUOVO PIGNONE TECNOLOGIE - S.R.L. (100,0%)

Via Felice Matteucci 2  
50127 Florence IT

- [74] DEL VALLE VALIENTE, Sonia
- [86] PCT/EP2016/061013 17/05/2016

[87] WO16188800 01/12/2016

[96] E16726033 17/05/2016

[97] EP3298277 01/07/2020

[11] **ES 2819823 T3**

[21] **E 16726677 (4)**

[30] 07/04/2015 SK 50142015

17/03/2016 SK 50082016

17/03/2016 SK 50092016

[51] **E03D 3/10 (2006.01)**

[54] **Sistema de lavado a presión para un inodoro**

[73] SWISS AQUA TECHNOLOGIES AG (100,0%)

Schmitterstrasse 57  
9444 Diepoldsau CH

[74] CAMACHO PINA, Piedad

[86] PCT/SK2016/050004 07/04/2016

[87] WO16163959 13/10/2016

[96] E16726677 07/04/2016

[97] EP3294963 15/07/2020

[11] **ES 2819748 T3**

[21] **E 16728728 (3)**

[30] 30/04/2015 EP 15166090

[51] **G07F 13/06 (2006.01)**

**A47J 31/44 (2006.01)**

[54] **Máquina dispensadora de bebidas automática con interfaz hombre-máquina mejorada**

[73] EVOCA S.P.A. (100,0%)

Via Tommaso Grossi 2  
20121 Milano IT

[74] UNGRÍA LÓPEZ, Javier

[86] PCT/IB2016/052456 29/04/2016

[87] WO16174635 03/11/2016

[96] E16728728 29/04/2016

[97] EP3289571 08/07/2020

[11] **ES 2819750 T3**

[21] **E 16730606 (7)**

[30] 02/06/2015 US 201562170053 P

02/06/2015 US 201562170048 P

[51] **B05B 1/26 (2006.01)**

[54] **Un rociador de protección contra incendios vertical**

[73] TYCO FIRE PRODUCTS LP (50,0%)

1400 Pennbrook Parkway  
Lansdale, PA 19446 US

FLN FEUERLÖSCHGERÄTE NEURUPPIN VERTRIEBS GMBH (50,0%)

Martin-Erbell-Strasse 4  
16816 Neuruppin DE

[74] LEHMANN NOVO, María Isabel

[86] PCT/US2016/035579 02/06/2016

[87] WO16196836 08/12/2016

[87] WO16188800 01/12/2016

[96] E16726033 17/05/2016

[97] EP3298277 01/07/2020

[11] **ES 2819823 T3**

[21] **E 16726677 (4)**

[30] 07/04/2015 SK 50142015

17/03/2016 SK 50082016

17/03/2016 SK 50092016

[51] **E03D 3/10 (2006.01)**

[54] **Sistema de lavado a presión para un inodoro**

[73] SWISS AQUA TECHNOLOGIES AG (100,0%)

Schmitterstrasse 57  
9444 Diepoldsau CH

[74] CAMACHO PINA, Piedad

[86] PCT/SK2016/050004 07/04/2016

[87] WO16163959 13/10/2016

[96] E16726677 07/04/2016

[97] EP3294963 15/07/2020

[11] **ES 2819748 T3**

[21] **E 16728728 (3)**

[30] 30/04/2015 EP 15166090

[51] **G07F 13/06 (2006.01)**

**A47J 31/44 (2006.01)**

[54] **Máquina dispensadora de bebidas automática con interfaz hombre-máquina mejorada**

[73] EVOCA S.P.A. (100,0%)

Via Tommaso Grossi 2  
20121 Milano IT

[74] UNGRÍA LÓPEZ, Javier

[86] PCT/IB2016/052456 29/04/2016

[87] WO16174635 03/11/2016

[96] E16728728 29/04/2016

[97] EP3289571 08/07/2020

[11] **ES 2819750 T3**

[21] **E 16730606 (7)**

[30] 02/06/2015 US 201562170053 P

02/06/2015 US 201562170048 P

[51] **B05B 1/26 (2006.01)**

[54] **Un rociador de protección contra incendios vertical**

[73] TYCO FIRE PRODUCTS LP (50,0%)

1400 Pennbrook Parkway  
Lansdale, PA 19446 US

FLN FEUERLÖSCHGERÄTE NEURUPPIN VERTRIEBS GMBH (50,0%)

Martin-Erbell-Strasse 4  
16816 Neuruppin DE

[74] LEHMANN NOVO, María Isabel

[86] PCT/US2016/035579 02/06/2016

[87] WO16196836 08/12/2016

[96] E16730606 02/06/2016

[97] EP3302813 05/08/2020

[11] **ES 2819773 T3**

[21] **E 16734736 ( 8 )**

[30] 20/05/2015 IT UB20150673

[51] **B22D 18/02 (2006.01)**  
**B22D 18/08 (2006.01)**

[54] **Mejoras relativas a equipos para la fabricación de artículos de aleación ligera o similares**

[73] ALUSTRATEGY S.R.L. (100,0%)

Strada Vatirone 1  
14010 Viale (AT) IT

[74] VIDAL GONZÁLEZ, Maria Ester

[86] PCT/IB2016/052950 19/05/2016

[87] WO16185424 24/11/2016

[96] E16734736 19/05/2016

[97] EP3297779 15/07/2020

[11] **ES 2819798 T3**

[21] **E 16735425 ( 7 )**

[30] 07/01/2015 US 201514591654

[51] **A61C 8/00 (2006.01)**  
**A61C 9/00 (2006.01)**  
**A61C 13/08 (2006.01)**  
**A61C 13/093 (2006.01)**  
**A61C 13/10 (2006.01)**  
**A61C 13/225 (2006.01)**

[54] **Pilares integrados de implante dental**

[73] BICON, LLC (100,0%)

501 Arborway  
Boston, Massachusetts 02130 US

[74] LEHMANN NOVO, María Isabel

[86] PCT/US2016/012520 07/01/2016

[87] WO16112211 14/07/2016

[96] E16735425 07/01/2016

[97] EP3242626 05/08/2020

[11] **ES 2819906 T3**

[21] **E 16741612 ( 2 )**

[51] **F22D 11/00 (2006.01)**  
**F22D 1/00 (2006.01)**  
**F22B 21/00 (2006.01)**

[54] **Generador de vapor vertical por recuperación de calor**

[73] SIEMENS ENERGY GLOBAL GMBH & CO. KG (100,0%)  
Nacionalidad: DE  
Otto-Hahn-Ring 6  
81739 München DE

[74] CARVAJAL Y URQUIJO, Isabel

[86] PCT/EP2016/067169 19/07/2016

[87] WO18014941 25/01/2018

[96] E16741612 19/07/2016

[97] EP3472515 24/06/2020

- [74] GONZÁLEZ PECES, Gustavo Adolfo  
 [86] PCT/JP2016/066058 31/05/2016  
 [87] WO17208361 07/12/2017  
 [96] E16823147 31/05/2016  
 [97] EP3269536 29/07/2020

[11] **ES 2819851 T3**[21] **E 16851542 (7)**

[30] 02/10/2015 JP 2015196696

- [51] **F16C 11/08 (2006.01)**  
**F16C 11/06 (2006.01)**  
**B60G 7/00 (2006.01)**  
**B60G 21/055 (2006.01)**

[54] **Articulación de rótula**

[73] NHK SPRING CO., LTD. (100,0%)

10 Fukuura 3-chome, Kanazawa-ku  
 Yokohama-shi, Kanagawa 236-0004 JP

- [74] UNGRÍA LÓPEZ, Javier  
 [86] PCT/JP2016/078474 27/09/2016  
 [87] WO17057371 06/04/2017  
 [96] E16851542 27/09/2016  
 [97] EP3358205 15/07/2020

[11] **ES 2819853 T3**[21] **E 16854227 (2)**

[30] 08/10/2015 US 201514878066

- [51] **A01G 9/24 (2006.01)**  
**A01G 13/08 (2006.01)**  
**F24F 3/12 (2006.01)**  
**F24F 3/147 (2006.01)**  
**F24F 5/00 (2006.01)**  
**F24F 12/00 (2006.01)**  
**F24F 3/14 (2006.01)**

[54] **Espacio de cultivo confinado y sistema de control ambiental**

[73] HARVEST AIR, LLC (100,0%)

10258 Timber Trail Drive  
 Dallas, TX 75229 US

- [74] GONZÁLEZ PECES, Gustavo Adolfo  
 [86] PCT/US2016/055530 05/10/2016  
 [87] WO17062476 13/04/2017  
 [96] E16854227 05/10/2016  
 [97] EP3358937 22/07/2020

[11] **ES 2819848 T3**[21] **E 16881619 (7)**

[30] 28/12/2015 JP 2015256514

- [51] **B32B 5/28 (2006.01)**  
**B29C 43/20 (2006.01)**  
**B29C 70/06 (2006.01)**  
**B32B 5/14 (2006.01)**  
**B32B 7/02 (2019.01)**  
**B32B 37/10 (2006.01)**  
**B32B 38/10 (2006.01)**  
**B32B 15/14 (2006.01)**  
**B32B 15/085 (2006.01)**

- [51] **A61C 3/00 (2006.01)**
- A61C 7/00 (2006.01)**
- A61C 9/00 (2006.01)**
- A61C 13/00 (2006.01)**
- G06T 9/00 (2006.01)**

[54] **Método para el movimiento de diente como una bandada**

- [73] ULAB SYSTEMS, INC. (100,0%)

3 Lagoon Drive, Suite 180  
Redwood City, CA 94065 US

- [74] CARVAJAL Y URQUIJO, Isabel
- [86] PCT/US2016/053798 26/09/2016
- [87] WO17062208 13/04/2017
- [96] E16854088 26/09/2016
- [97] EP3359080 24/06/2020

[11] **ES 2821105 T3**

- [21] **E 16857333 ( 5 )**

- [30] 23/10/2015 JP 2015209163

- [51] **B05B 5/08 (2006.01)**
- B05B 5/025 (2006.01)**
- B05D 1/06 (2006.01)**
- B05D 3/02 (2006.01)**
- B05D 7/14 (2006.01)**
- B05D 7/24 (2006.01)**
- B60G 21/055 (2006.01)**
- B05B 13/02 (2006.01)**
- B05B 12/18 (2018.01)**
- 
- B05B 5/043 (2006.01)**
- 
- B05B 7/14 (2006.01)**
- 
- B05D 3/04 (2006.01)**

[54] **Dispositivo de pulverización de revestimiento para estabilizador, equipo de revestimiento y procedimiento de revestimiento**

- [73] NHK SPRING CO., LTD. (100,0%)  
Nacionalidad: JP  
3-10, Fukuura Kanazawa-ku  
Yokohama-shi Kanagawa 236-0004 JP

- [74] VIDAL GONZÁLEZ, Maria Ester
- [86] PCT/JP2016/080140 11/10/2016
- [87] WO17069018 27/04/2017
- [96] E16857333 11/10/2016
- [97] EP3366378 26/08/2020

[11] **ES 2821223 T3**

- [21] **E 17154614 ( 6 )**

- [51] **B60T 1/14 (2006.01)**
- B60B 33/06 (2006.01)**
- F16D 63/00 (2006.01)**
- E04H 12/22 (2006.01)**
- F16M 11/42 (2006.01)**

[54] **Soporte móvil para un objeto a retener**

- [73] NERGER, JÜRGEN (50,0%)  
Nacionalidad: DE  
Raiffeisenstraße 21  
24983 Handewitt DE
- TESKE, HEIKO (50,0%)  
Nacionalidad: DE  
Raiffeisenstraße 21  
24983 Handewitt DE

[86] PCT/JP2016/078910 29/09/2016

[87] WO17057627 06/04/2017

[96] E16851798 29/09/2016

[97] EP3357724 26/08/2020

[11] **ES 2820844 T3**

[21] **E 16871040 ( 8 )**

[30] 30/11/2015 KR 20150168963

[51] **A01G 7/04 (2006.01)**  
**A23L 11/00 (2016.01)**

[54] **Método para aumentar el contenido de cumestrol de frijoles germinados y fermentados mediante el uso de diodos emisores de luz**

[73] HUBIO (50,0%)

2-6, 25-2, Chungjeong-ro 9-gil, Seodaemun-gu  
Seoul 16024 KR

REPUBLIC OF KOREA MANAGEMENT: RURAL DEVELOPMENT ADMINISTRATION (50,0%)

300 Nongsaeungmyeon-ro, Wansan-gu  
Jeonju-si, Jeollabuk-do 54875 KR

[74] VIDAL GONZÁLEZ, Maria Ester

[86] PCT/KR2016/013978 30/11/2016

[87] WO17095144 08/06/2017

[96] E16871040 30/11/2016

[97] EP3369308 05/08/2020

[11] **ES 2820852 T3**

[21] **E 16877840 ( 5 )**

[30] 22/12/2015 ES 201531870

[51] **A61N 1/32 (2006.01)**  
**H02J 3/38 (2006.01)**  
**H02J 7/00 (2006.01)**

[54] **Sistema electrónico modular, que tiene potencia variable para generar impulsos eléctricos**

[73] UNIVERSIDAD DE ZARAGOZA (50,0%)

C/ Pedro Cerbuna 12  
50009 Zaragoza ES

UNIVERSITAT POMPEU FABRA (50,0%)

Plaça de la Mercè 10-12  
08080 Barcelona ES

[74] BERTRÁN VALLS, Silvia

[86] PCT/ES2016/070926 22/12/2016

[87] WO17109261 29/06/2017

[96] E16877840 22/12/2016

[97] EP3395400 24/06/2020

[11] **ES 2820851 T3**

[21] **E 16906624 ( 8 )**

[51] **H04W 72/12 (2009.01)**  
**H04W 76/12 (2018.01)**  
**H04W 88/10 (2009.01)**

*H04W 84/12 (2009.01)*

[54] **Sistema de transmisión de datos, método de transmisión de datos, método de agregación de datos y aparato**

[51] **A61L 2/14 (2006.01)**  
**B65B 55/10 (2006.01)**  
**H05H 1/24 (2006.01)**

[54] **Método de esterilización con oxígeno reactivo generado por plasma**

[73] SUNTORY HOLDINGS LIMITED (100,0%)

1-40 Dojimahama 2-chome Kita-ku  
 Osaka-shi, Osaka 530-8203 JP

[74] VALLEJO LÓPEZ, Juan Pedro

[86] PCT/JP2016/080431 13/10/2016

[87] WO17065235 20/04/2017

[96] E16855488 13/10/2016

[97] EP3363472 05/08/2020

[11] **ES 2820311 T3**

[21] **E 16891486 ( 9 )**

[51] **C23C 2/06 (2006.01)**  
**C21D 9/46 (2006.01)**  
**C22C 38/00 (2006.01)**  
**C22C 38/06 (2006.01)**  
**C23C 2/02 (2006.01)**  
**C23C 2/26 (2006.01)**  
**C21D 6/00 (2006.01)**  
**C21D 8/02 (2006.01)**  
**C22C 38/02 (2006.01)**  
**C22C 38/04 (2006.01)**  
**C22C 38/08 (2006.01)**  
**C22C 38/12 (2006.01)**  
**C22C 38/14 (2006.01)**  
**C22C 38/16 (2006.01)**  
**C22C 38/22 (2006.01)**  
**C22C 38/28 (2006.01)**  
**C22C 38/38 (2006.01)**  
**C23C 2/28 (2006.01)**  
**C23C 2/40 (2006.01)**

[54] **Lámina de acero galvanizado por inmersión en caliente de alta resistencia con excelente resistencia al desprendimiento por impacto y resistencia a la corrosión de la porción mecanizada**

[73] NIPPON STEEL CORPORATION (100,0%)

6-1, Marunouchi 2-chome, Chiyoda-ku  
 Tokyo JP

[74] ELZABURU, S.L.P ,

[86] PCT/JP2016/055635 25/02/2016

[87] WO17145329 31/08/2017

[96] E16891486 25/02/2016

[97] EP3378965 12/08/2020

[11] **ES 2820314 T3**

[21] **E 17020442 ( 4 )**

[51] **B05B 13/00 (2006.01)**  
**B05B 15/00 (2018.01)**

[54] **Instalación de recubrimiento en polvo para recubrir una pieza de trabajo con polvo de recubrimiento**

[73] WAGNER INTERNATIONAL AG (100,0%)

Industriestrasse 22  
 9450 Altstätten CH

[74] BUENO FERRÁN , Ana María

[96] E17020442 26/09/2017

[97] EP3459642 05/08/2020



**[11] ES 2820362 T3****[21] E 17707480 (4)****[30]** 10/02/2016 DE 102016102322**[51]** **B29C 33/42 (2006.01)**  
**C21D 9/48 (2006.01)**  
**C21D 1/673 (2006.01)****[54] Método y dispositivo para producir componentes de acero endurecidos****[73]** VOESTALPINE STAHL GMBH (50,0%)voestalpine-Straße 3  
4020 Linz AT

VOESTALPINE METAL FORMING GMBH (50,0%)

Schmidhüttenstrasse 5  
3500 Krems an der Donau AT**[74]** SÁEZ MAESO, Ana**[86]** PCT/EP2017/052603 07/02/2017**[87]** WO17137377 17/08/2017**[96]** E17707480 07/02/2017**[97]** EP3414072 09/09/2020**[11] ES 2820363 T3****[21] E 17711096 (2)****[30]** 05/01/2016 GB 201600117**[51]** **A01G 24/46 (2018.01)**  
**A01G 25/00 (2006.01)**

A01G 25/16 (2006.01)

E01C 13/08 (2006.01)

**[54] Sistema de cultivo del paisaje irrigado****[73]** KNAUF INSULATION SPRL (100,0%)Rue de Maestricht 95  
4600 Visé BE**[74]** VALLEJO LÓPEZ, Juan Pedro**[86]** PCT/EP2017/050230 05/01/2017**[87]** WO17118710 13/07/2017**[96]** E17711096 05/01/2017**[97]** EP3383166 01/07/2020**[11] ES 2820364 T3****[21] E 17715049 (7)****[30]** 23/02/2016 EP 16156939**[51]** **G01N 33/28 (2006.01)**  
**F01M 11/10 (2006.01)**  
**F16N 29/00 (2006.01)****[54] Valoración del estado líquido para un sistema operacional de múltiples modos****[73]** C.C. JENSEN A/S (100,0%)Nacionalidad: DK  
Løvholmen 13  
5700 Svendborg DK**[74]** CARVAJAL Y URQUIJO, Isabel**[86]** PCT/EP2017/054166 23/02/2017**[87]** WO17144589 31/08/2017**[96]** E17715049 23/02/2017

[97] EP3420351 24/06/2020

[11] **ES 2820365 T3**

[21] **E 17717595 ( 7 )**

[30] 31/03/2016 US 201662315984 P

[51] **C08F 210/16 (2006.01)**

**C08F 4/642 (2006.01)**

**C08F 2/38 (2006.01)**

[54] **Sistemas catalíticos para la polimerización de olefinas y métodos de uso de los mismos**

[73] DOW GLOBAL TECHNOLOGIES LLC (100,0%)

Nacionalidad: US

2040 Dow Center

Midland, MI 48674 US

[74] ELZABURU, S.L.P ,

[86] PCT/US2017/025021 30/03/2017

[87] WO17173079 05/10/2017

[96] E17717595 30/03/2017

[97] EP3436486 05/08/2020

[11] **ES 2820234 T3**

[21] **E 17727099 ( 8 )**

[30] 19/05/2016 EP 16170331

06/01/2017 DK 201770006

[51] **C02F 1/04 (2006.01)**

**B01J 3/00 (2006.01)**

**C02F 11/08 (2006.01)**

**B01D 3/02 (2006.01)**

**B01D 3/04 (2006.01)**

**B01D 1/00 (2006.01)**

**C02F 1/72 (2006.01)**

[54] **Reactor de oxidación en agua supercrítica y proceso**

[73] AQUARDEN TECHNOLOGIES APS (100,0%)

Industrivej 17

3320 Skævinge DK

[74] ELZABURU, S.L.P ,

[86] PCT/DK2017/050164 19/05/2017

[87] WO17198275 23/11/2017

[96] E17727099 19/05/2017

[97] EP3458419 08/07/2020

[11] **ES 2820236 T3**

[21] **E 17727583 ( 1 )**

[30] 02/06/2016 DE 102016110196

[51] **B23Q 17/22 (2006.01)**

**B23B 49/02 (2006.01)**

**B25H 1/00 (2006.01)**

**G01B 7/31 (2006.01)**

**G05B 19/402 (2006.01)**

[54] **Dispositivo de alineación para herramientas de torneado**

[73] GÜHRING KG (100,0%)

Herderstrasse 50-54

72458 Albstadt DE

[74] GONZÁLEZ PECES, Gustavo Adolfo

[86] PCT/EP2017/063536 02/06/2017

Ochshäuser Strasse 14  
34123 Kassel DE

- [74] VALLEJO LÓPEZ, Juan Pedro  
[86] PCT/EP2017/064762 16/06/2017  
[87] WO17216335 21/12/2017  
[96] E17732366 16/06/2017  
[97] EP3471982 22/07/2020

[11] **ES 2821148 T3**

[21] **E 17737303 ( 2 )**

[30] 15/07/2016 EP 16179754

[51] **C12P 7/42 (2006.01)**  
**C12P 7/62 (2006.01)**  
**C02F 3/12 (2006.01)**  
**C02F 3/30 (2006.01)**  
**C02F 3/34 (2006.01)**

[54] **Proceso para el tratamiento de aguas residuales que contienen material orgánico y amoníaco**

[73] PAQUES I.P. B.V. (100,0%)  
Nacionalidad: NL  
Tjalke de Boerstrjitte 24  
8561 EL Balk NL

- [74] TOMAS GIL, Tesifonte Enrique  
[86] PCT/EP2017/067906 14/07/2017  
[87] WO18011413 18/01/2018  
[96] E17737303 14/07/2017  
[97] EP3485025 08/07/2020

[11] **ES 2821150 T3**

[21] **E 17743313 ( 3 )**

[30] 21/09/2016 DE 102016218085

[51] **B01J 2/16 (2006.01)**  
**A61K 9/16 (2006.01)**

[54] **Instalación de lecho fluidizado**

[73] HÜTTLIN GMBH (100,0%)

Hohe-Flum-Strasse 42  
79650 Schopfheim DE

- [74] URÍZAR VILLATE, Ignacio  
[86] PCT/EP2017/068259 19/07/2017  
[87] WO18054576 29/03/2018  
[96] E17743313 19/07/2017  
[97] EP3515583 08/07/2020

[11] **ES 2821136 T3**

[21] **E 17758154 ( 3 )**

[30] 14/09/2016 EP 16188762

[51] **C08L 67/00 (2006.01)**  
**C08L 67/02 (2006.01)**

[54] **Poliéster para extrusión de perfiles y/o extrusión de tuberías**

[73] BASF SE (100,0%)  
Nacionalidad: DE  
Carl-Bosch-Strasse 38  
67056 Ludwigshafen am Rhein DE

[74] CARVAJAL Y URQUIJO, Isabel

**[54] Agonistas de APJ de 3-sulfonil-5-aminopiridin-2,4-diol****[73] BRISTOL-MYERS SQUIBB COMPANY (100,0%)**Route 206 and Province Line Road  
Princeton, NJ 08543-4000 US**[74] VALLEJO LÓPEZ, Juan Pedro****[86] PCT/US2017/056265 12/10/2017****[87] WO18071622 19/04/2018****[96] E17788068 12/10/2017****[97] EP3526198 12/08/2020****[11] ES 2820224 T3****[21] E 17791054 ( 4 )****[30] 27/10/2016 DE 102016120591  
20/04/2017 DE 102017108454****[51] A47B 88/463 (2017.01)  
E05F 17/00 (2006.01)  
A47B 88/45 (2017.01)  
A47B 88/75 (2017.01)****[54] Dispositivo de accionamiento para una pieza de mueble móvil****[73] PAUL HETTICH GMBH & CO. KG (100,0%)**Nacionalidad: DE  
Vahrenkampstraße 12-16  
32278 Kirchlengern DE**[74] ELZABURU, S.L.P ,****[86] PCT/EP2017/077274 25/10/2017****[87] WO18077930 03/05/2018****[96] E17791054 25/10/2017****[97] EP3531869 22/07/2020****[11] ES 2820248 T3****[21] E 17794372 ( 7 )****[30] 13/10/2016 FR 1659934****[51] C30B 7/14 (2006.01)  
C30B 29/02 (2006.01)  
C30B 29/60 (2006.01)****[54] Síntesis de nanopartículas núcleo-cubierta y aplicaciones de estas nanopartículas para la espectroscopia Raman con superficie mejorada****[73] UNIVERSITÉ DE PARIS (33,3%)**Nacionalidad: FR  
85 Boulevard Saint-Germain  
75006 Paris FR**CENTRE NATIONAL DE LA RECHERCHE SCIENTIFIQUE (33,3%)**Nacionalidad: FR  
3, rue Michel Ange  
75794 Paris FR**INSTITUT DE PHYSIQUE DU GLOBE DE PARIS (33,3%)**Nacionalidad: FR  
1 Rue Jussieu  
75005 Paris FR**[74] LEHMANN NOVO, María Isabel****[86] PCT/FR2017/052798 11/10/2017****[87] WO18069646 19/04/2018****[96] E17794372 11/10/2017****[97] EP3526375 24/06/2020****[11] ES 2820274 T3**

[21] **E 17798833 ( 4 )**

[30] 17/05/2016 IN 201641017034  
03/09/2016 IN 201641030185  
13/04/2017 US 201715486643

[51] **F03B 13/18 (2006.01)**  
**F16H 31/00 (2006.01)**  
**F03B 13/14 (2006.01)**  
**F16H 3/00 (2006.01)**  
**F16H 35/18 (2006.01)**

[54] **Dispositivo de captación de energía que convierte el movimiento traslacional y rotacional multiaxial en movimiento rotacional unidireccional**

[73] SATHYANARAYANAN, SAIRANDRI (50,0%)

1304 NE 42nd Street  
Seattle WA 98105 US

SATHYANARAYANAN, SACHETH (50,0%)

6659 Frist Campus Center, Princeton University  
Princeton New Jersey 08544 US

[74] ELZABURU, S.L.P ,

[86] PCT/IB2017/052176 14/04/2017

[87] WO17199113 23/11/2017

[96] E17798833 14/04/2017

[97] EP3458707 26/08/2020

[11] **ES 2820244 T3**

[21] **E 18150002 ( 6 )**

[30] 10/01/2017 CN 201710016022  
22/02/2017 FR 1751405

[51] **H05B 1/02 (2006.01)**  
**A24F 47/00 (2020.01)**

[54] **Atomizador de cigarrillo electrónico suministrado con un chip de registro y cigarrillo electrónico suministrado con dicho atomizador y el método para controlar el mismo**

[73] SHENZHEN INNOKIN TECHNOLOGY CO., LTD. (100,0%)

Nacionalidad: CN

Building 6, XinXinTian Industrial Park, Xinsha Road, Shajing Baoan District  
Shenzhen Guangdong 518104 CN

[74] IZQUIERDO BLANCO, María Alicia

[96] E18150002 01/01/2018

[97] EP3346798 11/07/2018

[11] **ES 2820276 T3**

[21] **E 18151543 ( 8 )**

[30] 20/02/2017 DE 102017202709

[51] **B60C 99/00 (2006.01)**  
**B60C 13/04 (2006.01)**  
**B60C 11/13 (2006.01)**  
**B60C 19/00 (2006.01)**

[54] **Utilización de una rueda de vehículo motorizado prevista para un vehículo industrial**

[73] CONTINENTAL REIFEN DEUTSCHLAND GMBH (100,0%)

Nacionalidad: DE

Vahrenwalder Str. 9  
30165 Hannover DE

[74] LEHMANN NOVO, María Isabel

[96] E18151543 15/01/2018

[97] EP3363660 05/08/2020

[96] E18151214 04/05/2011

[97] EP3357510 05/08/2020

---

[11] **ES 2820549 T3**

[21] **E 18157754 ( 5 )**

[51] **A47J 43/07 (2006.01)**

[54] **Dispositivo de preparación de alimentos con mecanismo de bloqueo**

[73] VORWERK & CO. INTERHOLDING GMBH (100,0%)

Nacionalidad: DE  
Mühlenweg 17-37  
42270 Wuppertal DE

[74] VALLEJO LÓPEZ, Juan Pedro

[96] E18157754 21/02/2018

[97] EP3530160 05/08/2020

---

[11] **ES 2820551 T3**

[21] **E 18157755 ( 2 )**

[51] **A47J 43/07 (2006.01)**

[54] **Aparato de preparación de alimentos con una herramienta de trituración**

[73] VORWERK & CO. INTERHOLDING GMBH (100,0%)

Nacionalidad: DE  
Mühlenweg 17-37  
42270 Wuppertal DE

[74] VALLEJO LÓPEZ, Juan Pedro

[96] E18157755 21/02/2018

[97] EP3530161 05/08/2020

---

[11] **ES 2820552 T3**

[21] **E 18163644 ( 0 )**

[30] 07/02/2013 FR 1351070

[51] **B05B 11/00 (2006.01)**

**B05B 11/04 (2006.01)**

[54] **Dispositivo distribuidor de fluido y procedimiento de fabricación de dicho dispositivo**

[73] GB DEVELOPPEMENT (100,0%)

Parc Technologique CS 30802 Plateau de l'Espace  
27200 Vernon FR

[74] ELZABURU, S.L.P ,

[96] E18163644 28/01/2014

[97] EP3375531 17/06/2020

---

[11] **ES 2820555 T3**

[21] **E 18169604 ( 8 )**

[30] 23/05/2017 DE 102017208731

[51] **E05B 3/06 (2006.01)**

**E05B 15/04 (2006.01)**

[54] **Disposición de nuez de cerradura para un ala movable**

[73] GEZE GMBH (100,0%)

Reinhold-Vöster-Straße 21-29  
71229 Leonberg DE

[74] ELZABURU, S.L.P ,

[96] E18169604 26/04/2018

[97] EP3406827 05/08/2020

---

[73] MAGNA ELECTRONICS INC. (100,0%)

10410 North Holly Road  
Holly, MI 48442-9332 US

[74] PONS ARIÑO, Ángel

[96] E18184409 25/03/2010

[97] EP3438721 08/07/2020

[11] **ES 2820284 T3**

[21] **E 18186306 ( 9 )**

[30] 08/06/2018 TW 107119920

[51] **B32B 5/18 (2006.01)**

**B32B 5/24 (2006.01)**

**B32B 27/06 (2006.01)**

**B32B 27/12 (2006.01)**

**B32B 27/32 (2006.01)**

[54] **Película compuesta y producto textil que comprende la misma**

[73] YIE-CHENG TEXTILE TECHNOLOGY CO., LTD (100,0%)

No.58, 60, Yanku W. St. Taoyuan Dist.  
Taoyuan City 330 TW

[74] SALVÀ FERRER, Joan

[96] E18186306 30/07/2018

[97] EP3578358 08/07/2020

[11] **ES 2820245 T3**

[21] **E 18186491 ( 9 )**

[51] **F04D 29/38 (2006.01)**

**F04D 29/68 (2006.01)**

[54] **Ventilador de hélice**

[73] MITSUBISHI ELECTRIC CORPORATION (100,0%)

7-3, Marunouchi 2-chome, Chiyoda-Ku  
Tokyo 100-8310 JP

[74] ELZABURU, S.L.P ,

[96] E18186491 01/07/2016

[97] EP3495667 19/08/2020

[11] **ES 2820287 T3**

[21] **E 18201382 ( 1 )**

[30] 19/10/2017 NL 2019765

[51] **A22B 3/00 (2006.01)**

**B05B 7/00 (2006.01)**

**B05B 7/08 (2006.01)**

[54] **Un método para realizar un procedimiento en un animal que implica el aturdimiento y/o la eutanasia de dicho animal**

[73] ANOXIA B.V. (100,0%)

Hoge Eng Oost 52a  
3882 TN Putten NL

[74] POLO FLORES, Luis Miguel

[96] E18201382 19/10/2018

[97] EP3473104 17/06/2020

[11] **ES 2820330 T3**

[21] **E 18201494 ( 4 )**

[73] MAGNA ELECTRONICS INC. (100,0%)

10410 North Holly Road  
Holly, MI 48442-9332 US

[74] PONS ARIÑO, Ángel

[96] E18184409 25/03/2010

[97] EP3438721 08/07/2020

[11] **ES 2820284 T3**

[21] **E 18186306 ( 9 )**

[30] 08/06/2018 TW 107119920

[51] **B32B 5/18 (2006.01)**

**B32B 5/24 (2006.01)**

**B32B 27/06 (2006.01)**

**B32B 27/12 (2006.01)**

**B32B 27/32 (2006.01)**

[54] **Película compuesta y producto textil que comprende la misma**

[73] YIE-CHENG TEXTILE TECHNOLOGY CO., LTD (100,0%)

No.58, 60, Yanku W. St. Taoyuan Dist.  
Taoyuan City 330 TW

[74] SALVÀ FERRER, Joan

[96] E18186306 30/07/2018

[97] EP3578358 08/07/2020

[11] **ES 2820245 T3**

[21] **E 18186491 ( 9 )**

[51] **F04D 29/38 (2006.01)**

**F04D 29/68 (2006.01)**

[54] **Ventilador de hélice**

[73] MITSUBISHI ELECTRIC CORPORATION (100,0%)

7-3, Marunouchi 2-chome, Chiyoda-Ku  
Tokyo 100-8310 JP

[74] ELZABURU, S.L.P ,

[96] E18186491 01/07/2016

[97] EP3495667 19/08/2020

[11] **ES 2820287 T3**

[21] **E 18201382 ( 1 )**

[30] 19/10/2017 NL 2019765

[51] **A22B 3/00 (2006.01)**

**B05B 7/00 (2006.01)**

**B05B 7/08 (2006.01)**

[54] **Un método para realizar un procedimiento en un animal que implica el aturdimiento y/o la eutanasia de dicho animal**

[73] ANOXIA B.V. (100,0%)

Hoge Eng Oost 52a  
3882 TN Putten NL

[74] POLO FLORES, Luis Miguel

[96] E18201382 19/10/2018

[97] EP3473104 17/06/2020

[11] **ES 2820330 T3**

[21] **E 18201494 ( 4 )**



[30] 31/10/2013 JP 2013227473

[51] **H04W 28/08 (2009.01)**  
**H04W 16/32 (2009.01)**  
**H04W 72/04 (2009.01)**  
**H04W 92/20 (2009.01)**  
**H04W 52/36 (2009.01)**

[54] **Sistema de radiocomunicación, aparato de estación base, terminal de radio y método de control de comunicación**

[73] NEC CORPORATION (100,0%)

7-1, Shiba 5-chome, Minato-ku  
 Tokyo 108-8001 JP

[74] ELZABURU, S.L.P ,

[96] E18201494 07/05/2014

[97] EP3451735 08/07/2020

[11] **ES 2820299 T3**

[21] **E 18203766 ( 3 )**

[30] 27/06/2013 GB 201311461

[51] **F03B 13/00 (2006.01)**  
**B63B 35/44 (2006.01)**  
**B63B 39/03 (2006.01)**  
**F03B 13/10 (2006.01)**  
**F03B 15/06 (2006.01)**  
**F03B 17/02 (2006.01)**  
**B63B 39/00 (2006.01)**

[54] **Turbina flotante**

[73] ABU AL-RUBB, KHALIL (100,0%)

Nacionalidad: QA  
 Salwa Road, KBAS Co., P. O. Box 22599  
 Doha QA

[74] GONZÁLEZ PECES, Gustavo Adolfo

[96] E18203766 27/06/2014

[97] EP3456955 20/05/2020

[11] **ES 2820226 T3**

[21] **E 18203799 ( 4 )**

[30] 15/05/2014 US 201461993439 P  
 26/08/2014 US 201462042126 P  
 09/09/2014 US 201462048068 P  
 26/09/2014 US 201462056296 P

[51] **A61K 31/7036 (2006.01)**  
**A61K 9/127 (2006.01)**  
**A61P 31/04 (2006.01)**

[54] **Métodos para tratar infecciones pulmonares micobacterianas no tuberculosas**

[73] INSMED INCORPORATED (100,0%)

Nacionalidad: US  
 700 US Highway 202/206  
 Bridgewater, NJ 08807-1704 US

[74] LEHMANN NOVO, María Isabel

[96] E18203799 15/05/2015

[97] EP3466432 08/07/2020

[11] **ES 2820285 T3**

[21] **E 18204428 ( 9 )**

[30] 11/01/2018 FR 1850224

[51] **A61M 16/00 (2006.01)**  
**A61B 5/08 (2006.01)**

**A61H 31/00 (2006.01)**

**A61B 5/083 (2006.01)**

[54] **Aparato de ventilación para reanimación cardiopulmonar con monitorización y visualización del valor máximo de CO2 medido**

[73] AIR LIQUIDE MEDICAL SYSTEMS (100,0%)

6, rue Georges Besse  
92160 Antony FR

[74] ELZABURU, S.L.P ,

[96] E18204428 05/11/2018

[97] EP3511043 19/08/2020

[11] **ES 2820288 T3**

[21] **E 18206822 ( 1 )**

[30] 17/11/2017 FR 1771231

[51] **B01D 11/02 (2006.01)**

**A23K 10/30 (2016.01)**

**A23K 20/111 (2016.01)**

**A23K 20/121 (2016.01)**

**A23K 20/10 (2016.01)**

**A23K 50/75 (2016.01)**

**A23K 20/163 (2016.01)**

[54] **Procedimiento ecológico de mejora de la disponibilidad de sustancias activas procedentes de materiales vegetales**

[73] NOR-FEED (100,0%)

3 rue Amedeo Avogadro  
49070 Beaucouzé FR

[74] PONS ARIÑO, Ángel

[96] E18206822 16/11/2018

[97] EP3485952 22/07/2020

[11] **ES 2820289 T3**

[21] **E 18207860 ( 0 )**

[30] 16/03/2015 US 201514658820

[51] **A47L 9/06 (2006.01)**

**A47L 9/28 (2006.01)**

**A47L 11/40 (2006.01)**

[54] **Limpieza autónoma de suelos con almohadilla extraíble**

[73] IROBOT CORPORATION (100,0%)

Nacionalidad: US

8 Crosby Drive  
Bedford, MA 01730 US

[74] LEHMANN NOVO, María Isabel

[96] E18207860 13/08/2015

[97] EP3473154 05/08/2020

[11] **ES 2820290 T3**

[21] **E 18209905 ( 1 )**

[30] 08/12/2017 FR 1761844

[51] **A23N 15/02 (2006.01)**

[54] **Máquina para despalillar la uva, también denominada despalilladora**

[73] BUCHER VASLIN (100,0%)

Nacionalidad: FR

Rue Gaston Bernier  
49290 Chalonnes sur Loire FR

[74] LEHMANN NOVO, María Isabel

[96] E18209905 03/12/2018

[97] EP3494803 12/08/2020

[11] **ES 2820291 T3**

[21] **E 18211058 ( 5 )**

[30] 07/12/2017 FR 1761752

[51] **B60L 58/13 (2019.01)**  
**B60L 1/00 (2006.01)**

[54] **Procedimiento y sistema de gestión automática de la energía embarcada en un vehículo eléctrico**

[73] ALSTOM TRANSPORT TECHNOLOGIES (100,0%)

48, rue Albert Dhalenne  
93400 Saint-Ouen FR

[74] ELZABURU, S.L.P ,

[96] E18211058 07/12/2018

[97] EP3495195 17/06/2020

[11] **ES 2820227 T3**

[21] **E 18215617 ( 4 )**

[30] 28/12/2017 JP 2017253422  
28/12/2017 JP 2017253423  
28/12/2017 JP 2017253424

[51] **F04C 14/18 (2006.01)**  
**F04C 14/24 (2006.01)**  
**F04C 14/28 (2006.01)**  
**G01H 17/00 (2006.01)**

[54] **Aparato de bomba, procedimiento de operación de prueba del aparato de bomba, conjunto de motor y procedimiento para identificar la vibración anómala del conjunto de motor**

[73] EBARA CORPORATION (100,0%)  
Nacionalidad: JP  
11-1 Haneda Asahi-cho Ohta-ku  
Tokyo 144-8510 JP

[74] GONZÁLEZ PECES, Gustavo Adolfo

[96] E18215617 21/12/2018

[97] EP3514389 26/08/2020

[11] **ES 2820292 T3**

[21] **E 18704174 ( 4 )**

[30] 06/02/2017 EP 17154850

[51] **F21S 8/02 (2006.01)**  
**F21V 14/02 (2006.01)**  
**F21V 21/04 (2006.01)**  
**F21V 21/14 (2006.01)**  
**F21Y 115/10 (2016.01)**

[54] **Luminaria configurable y ajustable**

[73] SIGNIFY HOLDING B.V. (100,0%)

High Tech Campus 48  
5656 AE Eindhoven NL

[74] ISERN JARA, Jorge

[86] PCT/EP2018/052327 31/01/2018

[87] WO18141760 09/08/2018

[96] E18704174 31/01/2018

[97] EP3577388 15/07/2020

[11] **ES 2820294 T3**