



Filtros: Cliente (Igual a): "10859 | PLATAFORMA TECNOLOGICA DEL AGUA | C".

## Boletín España 14/02/2022 - 18/02/2022

[PC] Palabras Clave [TI] Titulares Vigilados [CL] Clasificaciones

## Responsable

## Grupo

## Cliente

10859 | PLATAFORMA TECNOLOGICA DEL AGUA | C

## Clasificaciones:

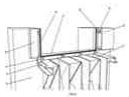
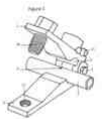
E03B\_003/00012 E03B\_003/00004 E03B\_003/00008 E21B\_043/00000 G01V\_009/00002 G01N\_033/00018 B01D C02F E02B\_015/00000 G01N\_025/00056  
 E04H\_004/00016 E03C E03B E04H\_012/00030 E02B\_001 E02B\_002 E02B\_003 E02B\_004 E02B\_005 E02B\_006 E02B\_007 E02B\_008 F42C\_003/00000  
 A62C\_002/00000 F04 F03B F03C E21B\_043/00034 G01C\_013/00000 G01F\_023/00000 A01G B05B B05D A01C\_023/00000 B60P\_003/00030  
 E02C\_001/00000 E02B\_003/00010 F03B\_013/00008

Nº expediente	Denominación / Título	Titulares	Act. Pub.	Clasificación	PC	TI	CL
P 202030802 ES	MEZCLA HETEROGENEA SOLIDA, PROCEDIMIENTO DE OBTENCION Y USOS DE LA MISMA	Universidad Miguel Hernández de Elche (100, 0%)	Informe sobre el estado de la técnica	A01G 024/00022, A01G 024/00044, B09B 003/00000, E01F 008/00002, E02D 017/00020			CL
P 202030802 ES	MEZCLA HETEROGENEA SOLIDA, PROCEDIMIENTO DE OBTENCION Y USOS DE LA MISMA	Universidad Miguel Hernández de Elche (100, 0%)	Solicitud de registro	A01G 024/00022, A01G 024/00044, B09B 003/00000, E01F 008/00002, E02D 017/00020			CL
P 202130736 ES	COMPUERTA FUSIBLE RECUPERABLE DE VERTEDERO POLIGONAL CON SISTEMA DE APERTURA Y CIERRE DE UNA SECCION DE PASO DE AGUA EN UNA OBRA HIDRAULICA	Universidad Politécnica de Madrid (20, 0 %), Centre Internacional de Metodes Numerics en L'enginyeria (Cimne) (20, 0 %), Centro de Estudios y Experimentación de Obras Públicas O. A. y M. P. (Cedex) (20,	Informe sobre el estado de la técnica	E02B 007/00016, E02B 007/00040, E02B 008/00006			CL



Filtros: Cliente (Igual a): "10859 | PLATAFORMA TECNOLOGICA DEL AGUA | C".

## Boletín España 14/02/2022 - 18/02/2022

				[PC] Palabras Clave [TI] Titulares Vigilados [CL] Clasificaciones
P 202130736 ES	COMPUERTA FUSIBLE RECUPERABLE DE VERTEDERO POLIGONAL CON SISTEMA DE APERTURA Y CIERRE DE UNA SECCION DE PASO DE AGUA EN UNA OBRA HIDRAULICA	Universidad Politécnica de Madrid (20, 0 %), Centre Internacional de Metodes Numerics en L'enginyeria (Cimne) (20, 0 %), Centro de Estudios y Experimentación de Obras Públicas O. A. y M. P. (Cedex) (20,	Solicitud de registro	E02B 007/00016, E02B 007/00040, E02B 008/00006 CL
				
U 202100369 ES	INSTRUMENTO DE MEDICION DE PRESION Y CAUDAL EN MANGUERA PORTAGOTEROS NO DESTRUCTIVO	Zerolo Hernández, Jorge Manuel (100, 0 %)	Solicitud de registro	A01G 025/00002, G01D 021/00002 CL
				
E 10772674 ES	VENTILADOR DE TECHO CON PASO DE ASPAS VARIABLE	Oleson, Richard A. (33, 3%)fizer, Richard W. (33, 3%)kidd, H. Keith (33, 3%)	Mención traducción protección definitiva	F03B 013/00000, F04D 025/00008, F04D 027/00000, F04D 029/00034, F04D 029/00036, H05B 039/00008 CL
E 10802646 ES	ADSORBENTES ZEOLITICOS SIN AGLUTINANTE, METODOS PARA LA PRODUCCION DE ADSORBENTES ZEOLITICOS SIN AGLUTINANTE, Y PROCESOS PARA LA SEPARACION POR ADSORCION DE PARA-XILENO A PARTIR DE XILENOS MIXTOS UTILIZANDO LOS ADSORBENTES ZEOLITICOS SIN AGLUTINANTE	Uop Llc (100, 0%)	Mención traducción protección definitiva	B01D 015/00018, B01J 020/00018, B01J 020/00028, B01J 020/00030, C01B 039/00022, C07C 007/00013, C07C 015/00008 CL
E 12401014 ES	DISPOSITIVO PARA INOCULAR FLUIDO GUIADO A TRAVES DE TUBOS	Rothenberger AG (100, 0%)	Mención traducción protección definitiva	B01J 004/00002, C02F 001/00068 CL
E 12844760 ES	METODO PARA LA REDUCCION O ELIMINACION DE UNO O MAS COMPONENTES DE UN PRODUCTO SANGUINEO	Glycorex AB (100, 0%)	Mención traducción protección definitiva	A61M 001/00034, A61M 001/00038, B01D 063/00002 CL



Filtros: Cliente (Igual a): "10859 | PLATAFORMA TECNOLOGICA DEL AGUA | C".

## Boletín España 14/02/2022 - 18/02/2022

				[PC] Palabras Clave [TI] Titulares Vigilados [CL] Clasificaciones	
E 14183681 ES	PROCEDIMIENTO PARA CONTROLAR EL PERIODO DE UN ENSAMBLAJE NANOESTRUCTURADO QUE COMPRENDE UNA MEZCLA DE COPOLIMEROS DE BLOQUES	Arkema France (25, 0%)centre National de la Recherche Scientifique (25, 0%)universite de Bordeaux (25, 0%)institut Polytechnique de Bordeaux (25, 0%)	Mención traducción protección definitiva	B05D 003/00000, B29C 039/00000, B29K 025/00000, B29K 033/00000, B29K 096/00004, B29K 105/00000, B29L 007/00000, C08L 053/00000, C09D 153/00000, G03F 007/00000, G03F 007/00016	CL
E 14705407 ES	MOTOR DE ENCENDIDO POSITIVO Y SISTEMA DE ESCAPE QUE COMPRENDE FILTRO CATALIZADO DE TRES VIAS	Johnson Matthey Public Limited Company (100, 0%)	Mención traducción protección definitiva	B01D 053/00094, B01J 035/00004	CL
E 14827361 ES	METODO DE REDUCCION DE SARRO EN EL PROCESO DE BAYER	Cytec Industries Inc. (100, 0%)	Mención traducción protección definitiva	C01F 007/00006, C02F 005/00012, C23F 014/00002	CL
E 15191748 ES	PLANTA PARA LA PRODUCCION DE MONOCLORAMINA Y SU PROCEDIMIENTO	Innogreen S. R. L. (100, 0%)	Mención traducción protección definitiva	B01J 014/00000, C01B 021/00009, C02F 001/00076	CL
E 15777181 ES	MEMBRANAS DE FILTRACION HIDROFILAS RESISTENTES A CLORO BASADAS EN POLIANILINA	The Regents Of The University Of California (100, 0%)	Mención traducción protección definitiva	B01D 071/00060	CL
E 16199733 ES	DISPOSITIVO Y METODO DE ILUMINACION DE PLANTAS PARA CAMARAS DE CRECIMIENTO OSCURAS	Valoya Oy (100, 0%)	Mención traducción protección definitiva	A01G 007/00004, F21V 009/00030, F21V 009/00040, H01L 033/00006	CL
E 16732528 ES	GENERACION DE AEROSOL	Stamford Devices Limited (100, 0%)	Mención traducción protección definitiva	B05B 017/00000	CL
E 16754106 ES	COMPUESTOS DE MEMBRANA DE ULTRAFILTRACION DE AGAROSA PARA SEPARACIONES EN BASE AL TAMAÑO	Emd Millipore Corporation (100, 0%)	Mención traducción protección definitiva	B01D 067/00000, B01D 069/00010, B01D 069/00012, B01D 071/00008	CL
E 17159291 ES	LIMPIADOR DE PISCINAS PORTATIL	Upward Sales Limited (100, 0%)	Mención traducción protección definitiva	B63B 059/00008, E04H 004/00016	CL
E 17167284 ES	CABEZAL DE PROCESAMIENTO DE TRONCOS	Waratah Om Oy (100, 0%)	Mención traducción protección definitiva	A01G 023/00083, B27L 001/00000	CL

## PROTECTIA PATENTES Y MARCAS, S.L.



Filtros: Cliente (Igual a): "10859 | PLATAFORMA TECNOLOGICA DEL AGUA | C".

## Boletín España 14/02/2022 - 18/02/2022

				[PC] Palabras Clave [TI] Titulares Vigilados [CL] Clasificaciones	
E 17173370 ES	DISPOSITIVO Y METODO PARA FAVORECER EL CRECIMIENTO DE PLANTAS	Fraunhofer-Gesellschaft Zur Förderung Der Angewandten Forschung E. V. (100, 0%)	Mención traducción protección definitiva	A01G 031/00004	CL
E 17181213 ES	METODO PARA PINTAR PIEZAS USANDO UN DISPOSITIVO PARA SOPORTAR DICHAS PIEZAS	Compagnie Plastic Omnium (100, 0%)	Mención traducción protección definitiva	B05B 013/00002, B05B 016/00000	CL
E 17784890 ES	DISPOSITIVO PARA LA INSTALACION Y EL MONTAJE MURAL DE UN LAVABO	Rathammer, Andre (50, 0%) fechter, Harald (50, 0%)	Mención traducción protección definitiva	E03C 001/00002, E03C 001/00322	CL
E 17815818 ES	METODO PARA OXIDACION DE UNA FASE LIQUIDA EN UN PROCESO DE CARBONIZACION HIDROTERMICA	C-Green Technology AB (100, 0%)	Mención traducción protección definitiva	C02F 011/00010, C02F 011/00018, C10L 009/00008	CL
E 18175993 ES	DISPOSITIVO DE FILTRACION A VACIO Y/O A PRESION PARA FILTRAR UNA SUSPENSION	Andritz Separation GmbH (100, 0%)	Mención traducción protección definitiva	B01D 033/00009, B01D 033/00067, B01D 033/00074	CL
E 18180914 ES	SISTEMA DE SUPERVISION Y DE CONTROL DE LA CALIDAD DEL AIRE	The Sy-Klone Company, Llc (100, 0%)	Mención traducción protección definitiva	B01D 045/00016, B01D 046/00000, B01D 046/00024, B01D 046/00042, B01D 046/00044, B01D 046/00046, B01D 050/00000, B60H 001/00000, B60H 003/00006	CL
E 18382388 ES	PROCEDIMIENTO DE FABRICACION DE UN FREGADERO A PARTIR DE PLACAS PLANAS DE MATERIAL CERAMICO COMPACTADO PORCELANICO DE BAJA POROSIDAD	Manufacturas Siles, S. L. (100, 0%)	Mención traducción protección definitiva	B28B 001/00000, B28B 011/00000, E03C 001/00018, E03C 001/00033	CL
E 18706188 ES	UNIDAD DE INSERTO SANITARIO	Neoperl GmbH (100, 0%)	Mención traducción protección definitiva	E03C 001/00084	CL
E 18719290 ES	APARATO Y PROCEDIMIENTO PARA PRODUCIR AGUA	Ronda High Tech S. R. L. (100, 0%)	Mención traducción protección definitiva	B01D 053/00026, E03B 003/00028, F24S 021/00000	CL
E 18724475 ES	PROCEDIMIENTO DE REDUCCION FOTOCATALITICA DE DIOXIDO DE CARBONO USANDO UN FOTOCATALIZADOR EN FORMA DE MONOLITO POROSO	Ifp Energies Nouvelles (100, 0%)	Mención traducción protección definitiva	B01D 053/00062, B01J 019/00012, B01J 035/00000, B01J 035/00004, B01J 035/00010	CL



Filtros: Cliente (Igual a): "10859 | PLATAFORMA TECNOLOGICA DEL AGUA | C".

## Boletín España 14/02/2022 - 18/02/2022

				[PC] Palabras Clave [TI] Titulares Vigilados [CL] Clasificaciones	
E 18726710 ES	SISTEMA Y METODO PARA PROPORCIONAR UN CONTROL DE LA TEMPERATURA EN UNA CAPSULA DE CULTIVO	Grow Solutions Tech Llc (100, 0%)	Mención traducción protección definitiva	A01G 009/00024, A01G 031/00004, A01G 031/00006	CL
E 18732088 ES	SISTEMA DE DESCONTAMINACION DE MEDIOS ACUATICOS	Matsya (100, 0%)	Mención traducción protección definitiva	B63B 035/00028, B63B 035/00032, C02F 001/00014, C02F 101/00030, C02F 103/00008	CL
E 18741406 ES	PROCEDIMIENTO DE PURIFICACION DE AGUA	Klemola, Martti (100, 0%)	Mención traducción protección definitiva	C02F 001/00056, C02F 001/00461, C02F 001/00465, C02F 103/00010, C02F 103/00028, C05F 007/00000	CL
E 18759993 ES	SIFON CON VENTILACION	Wirquin Plastiques (100, 0%)	Mención traducción protección definitiva	E03C 001/00122, E03C 001/00295	CL
E 18822413 ES	REACTOR PARA TRATAMIENTO INTEGRAL DE AGUAS	I. D. Electroquímica, S. L. (100, 0%)	Mención traducción protección definitiva	C02F 001/00032, C02F 001/00066, C02F 001/00467, E04H 004/00012	CL
E 19000513 ES	SISTEMA AEROPONICO MODULAR PARA CULTIVO, TRANSPORTE Y EXPOSICION DE PRODUCTOS DE ORIGEN VEGETAL	Agricooltur S. R. L. (100, 0%)	Mención traducción protección definitiva	A01G 031/00002, A01G 031/00006	CL
E 19275011 ES	PLACA DE FIJACION AJUSTABLE PARA INSTALACION DE LAVABOS	Beeke, Laurence (50, 0%)beeke, Edina (50, 0%)	Mención traducción protección definitiva	E03C 001/00324, F16B 005/00002	CL
E 19778367 ES	COMPRESOR	Daikin Industries, LTD. (100, 0%)	Mención traducción protección definitiva	F04B 035/00004, F04B 039/00000, F04B 039/00012, H01R 009/00016, H02K 005/00022	CL
E 20162726 ES	DISTRIBUCION DE AEROSOL EN SISTEMAS DE PRUEBA DE FILTRO	Camfil AB (100, 0%)	Mención traducción protección definitiva	B05B 001/00014, G01N 015/00008	CL
<b>Total expedientes:</b>	<b>38</b>				

# LEY 24/2015

## TRAMITACIÓN

### HASTA LA PUBLICACIÓN DEL IET

#### PUBLICACIÓN DE LA SOLICITUD (ART. 37 LP)

Conforme al art. 31 del Reglamento para la Ejecución de la Ley de Patentes, se ponen a disposición del público las solicitudes de patentes que a continuación se mencionan.

[11] **ES 2894574 A2**

[21] **P 202000119 ( 5 )**

[22] 28/07/2020

[51] **B27K 5/02 (2006.01)**

[54] **Proceso de envejecimiento de madera de coníferas con sosa cáustica NA(OH)**

[71] ESCORIHUELA MESTRE, JOSE (50,0%)

CUENCA MUÑOZ, ANTONIO (50,0%)

[57] Proceso de envejecimiento de la madera a partir de una disolución acuosa del 10% de Sosa Cáustica (NaOH) con el fin de oscurecer la tonalidad de la superficie de la madera a tratar sin modificar sus propiedades físicas, mecánicas y perceptibles. Gracias a este método la madera obtiene un aspecto antiguo y permite su uso en la fabricación de muebles, la restauración y la construcción de nuevos edificios que necesiten una apariencia envejecida.

[11] **ES 2894573 A1**

[21] **P 202030802 ( 9 )**

[22] 29/07/2020

[51] **E02D 17/20 (2006.01)**

**E01F 8/02 (2006.01)**

**A01G 24/44 (2018.01)**

**A01G 24/22 (2018.01)**

**B09B 3/00 (2006.01)**

[54] **MEZCLA HETEROGÉNEA SÓLIDA, PROCEDIMIENTO DE OBTENCIÓN Y USOS DE LA MISMA**

[71] UNIVERSIDAD MIGUEL HERNÁNDEZ DE ELCHE (100,0%)

[74] ILLESCAS TABOADA, Manuel

[57] Mezcla heterogénea sólida, procedimiento de obtención y usos de la misma.

La invención se refiere a un procedimiento de obtención de una mezcla heterogénea sólida, que comprende mezclar fibras o partículas vegetales, compost y residuos de insectos, añadir una solución líquida que comprende extracto de vermicompost y al menos un ácido orgánico, introducir la mezcla en un molde y llevar a cabo al menos un ciclo de presión-temperatura que consiste en aplicar a dicha mezcla una presión de 15-25 kg/cm<sup>2</sup> y someterla a una temperatura de 100-130°C, durante un tiempo de 10-30 minutos. La invención también se refiere a una mezcla heterogénea sólida que comprende fibras o partículas vegetales, compost, residuos de insectos, vermicompost y al menos un ácido orgánico, al producto que la comprende y a usos del mismo en agricultura, jardinería, paisajismo, para proteger el suelo, para revegetar y para liberar fertilizante en el suelo.

[11] **ES 2894352 A1**

[21] **P 202030849 ( 5 )**

[22] 07/08/2020

[51] **B25J 11/00 (2006.01)**

**A61L 2/10 (2006.01)**

**A61L 2/24 (2006.01)**

**B08B 7/00 (2006.01)**

**B25J 5/00 (2006.01)**

**B64F 5/30 (2017.01)**

[54] **ROBOT PLEGABLE DE DESINFECCIÓN AUTOMÁTICA DESTINADO A DESINFECTAR UNA CABINA DE TRANSPORTE DE PASAJEROS**

[71] CT INGENIEROS A.A.I. DE ANDALUCÍA, S.L. (100,0%)

[74] PONS ARIÑO, Ángel

# LEY 24/2015

## TRAMITACIÓN

### HASTA LA PUBLICACIÓN DEL IET

#### PUBLICACIÓN DE LA SOLICITUD (ART. 37 LP)

Conforme al art. 31 del Reglamento para la Ejecución de la Ley de Patentes, se ponen a disposición del público las solicitudes de patentes que a continuación se mencionan.

[11] **ES 2894574 A2**

[21] **P 202000119 ( 5 )**

[22] 28/07/2020

[51] **B27K 5/02 (2006.01)**

[54] **Proceso de envejecimiento de madera de coníferas con sosa cáustica NA(OH)**

[71] ESCORIHUELA MESTRE, JOSE (50,0%)

CUENCA MUÑOZ, ANTONIO (50,0%)

[57] Proceso de envejecimiento de la madera a partir de una disolución acuosa del 10% de Sosa Cáustica (NaOH) con el fin de oscurecer la tonalidad de la superficie de la madera a tratar sin modificar sus propiedades físicas, mecánicas y perceptibles. Gracias a este método la madera obtiene un aspecto antiguo y permite su uso en la fabricación de muebles, la restauración y la construcción de nuevos edificios que necesiten una apariencia envejecida.

[11] **ES 2894573 A1**

[21] **P 202030802 ( 9 )**

[22] 29/07/2020

[51] **E02D 17/20 (2006.01)**

**E01F 8/02 (2006.01)**

**A01G 24/44 (2018.01)**

**A01G 24/22 (2018.01)**

**B09B 3/00 (2006.01)**

[54] **MEZCLA HETEROGÉNEA SÓLIDA, PROCEDIMIENTO DE OBTENCIÓN Y USOS DE LA MISMA**

[71] UNIVERSIDAD MIGUEL HERNÁNDEZ DE ELCHE (100,0%)

[74] ILLESCAS TABOADA, Manuel

[57] Mezcla heterogénea sólida, procedimiento de obtención y usos de la misma.

La invención se refiere a un procedimiento de obtención de una mezcla heterogénea sólida, que comprende mezclar fibras o partículas vegetales, compost y residuos de insectos, añadir una solución líquida que comprende extracto de vermicompost y al menos un ácido orgánico, introducir la mezcla en un molde y llevar a cabo al menos un ciclo de presión-temperatura que consiste en aplicar a dicha mezcla una presión de 15-25 kg/cm<sup>2</sup> y someterla a una temperatura de 100-130°C, durante un tiempo de 10-30 minutos. La invención también se refiere a una mezcla heterogénea sólida que comprende fibras o partículas vegetales, compost, residuos de insectos, vermicompost y al menos un ácido orgánico, al producto que la comprende y a usos del mismo en agricultura, jardinería, paisajismo, para proteger el suelo, para revegetar y para liberar fertilizante en el suelo.

[11] **ES 2894352 A1**

[21] **P 202030849 ( 5 )**

[22] 07/08/2020

[51] **B25J 11/00 (2006.01)**

**A61L 2/10 (2006.01)**

**A61L 2/24 (2006.01)**

**B08B 7/00 (2006.01)**

**B25J 5/00 (2006.01)**

**B64F 5/30 (2017.01)**

[54] **ROBOT PLEGABLE DE DESINFECCIÓN AUTOMÁTICA DESTINADO A DESINFECTAR UNA CABINA DE TRANSPORTE DE PASAJEROS**

[71] CT INGENIEROS A.A.I. DE ANDALUCÍA, S.L. (100,0%)

[74] PONS ARIÑO, Ángel

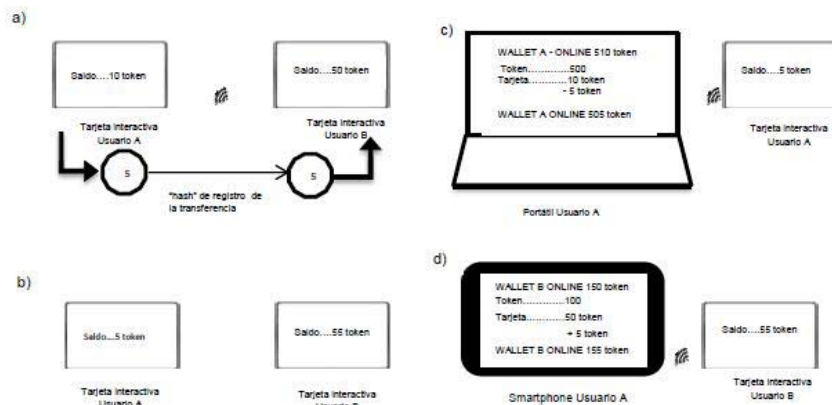


Figura 18

[11] **ES 2894878 A2**

[21] **P 202130331 (4)**

[22] 14/04/2021

[30] 14/04/2020 EP 20382293

[51] **B01J 13/02 (2006.01)**

**B01J 13/20 (2006.01)**

[54] **Material nanoparticulado, procedimiento para obtener el material nanoparticulado, producto que comprende el material nanoparticulado y usos del mismo**

[71] B. BRAUN SURGICAL, S. A. (20,0%)

UNIVERSITAT POLITÈCNICA DE CATALUNYA (20,0%)

FUNDACIÓ INSTITUT DE INVESTIGACIÓ EN CIÈNCIES DE LA SALUT GERMANS TRIAS I PUJOL (20,0%)

FUNDACIÓ INSTITUT DE RECERCA CONTRA LA LEUCEMIA JOSEP CARRERAS (20,0%)

INSTITUCIÓ CATALANA DE RECERCA I ESTUDIS AVANÇATS (20,0%)

[74] PONTI & PARTNERS, S.L.P. ,

[57] La presente invención se refiere a un material nanoparticulado que comprende o que consiste en una nanopartícula reabsorbible que se funcionaliza con al menos un compuesto.

Además, la presente invención se refiere a un procedimiento para obtener un material nanoparticulado, a un producto que comprende el material nanoparticulado y a usos del mismo.

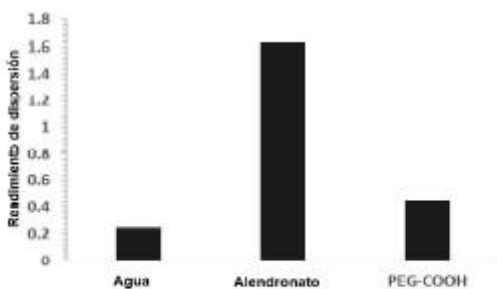


Fig. 7.

[11] **ES 2894904 A1**

[21] **P 202130736 (0)**

[22] 28/07/2021

[51] **E02B 7/16 (2006.01)**

**E02B 8/06 (2006.01)**

**E02B 7/40 (2006.01)**



**54] COMPUERTA FUSIBLE RECUPERABLE DE VERTEDERO POLIGONAL CON SISTEMA DE APERTURA Y CIERRE DE UNA SECCIÓN DE PASO DE AGUA EN UNA OBRA HIDRÁULICA**

71] UNIVERSIDAD POLITÉCNICA DE MADRID (20,0%)

CENTRE INTERNACIONAL DE METODES NUMERICIS EN L'ENGINYERIA (CIMNE) (20,0%)

CENTRO DE ESTUDIOS Y EXPERIMENTACIÓN DE OBRAS PÚBLICAS O.A. Y M.P. (CEDEX) (20,0%)

JESÚS GRANELL INGENIERO CONSULTOR, S.L. (20,0%)

VENTILACIÓN, ESTRUCTURAS Y MONTAJES METÁLICOS, S.L. (VEMSA) (16,0%)

ACIS INNOVACIÓN MÁS INGENIERÍA (ACIS2IN) (2,0%)

ALGM, S.L.U. (ALGM MÉTODOS DE INGENIERÍA) (2,0%)

74] UNGRÍA LÓPEZ, Javier

57] Compuerta fusible recuperable de vertedero poligonal con sistema de apertura y cierre de una sección de paso de agua en una obra hidráulica.

La compuerta (1) está acoplada a una estructura fija (3) de la obra hidráulica mediante varias primeras conexiones articuladas (4) ubicadas en una alineación horizontal en proximidad a un borde inferior de la sección de paso (3) de agua; y que comprende dos mecanismos principales (5, 5') de enclavamiento/desenclavamiento que se activan a partir del nivel adquirido por el agua que eleva unos flotadores (6) dispuestos en sendos compartimentos (8) ubicados en unos estribos de la compuerta (1), a los que accede el agua por unos orificios (7) ubicados en la parte inferior de los compartimentos (8) y que una vez liberan la retención de la compuerta (1), esta bascula con vuelco alrededor de las primeras conexiones articuladas (4) hacia aguas arriba con apoyo amortiguado sobre el lecho de agua.

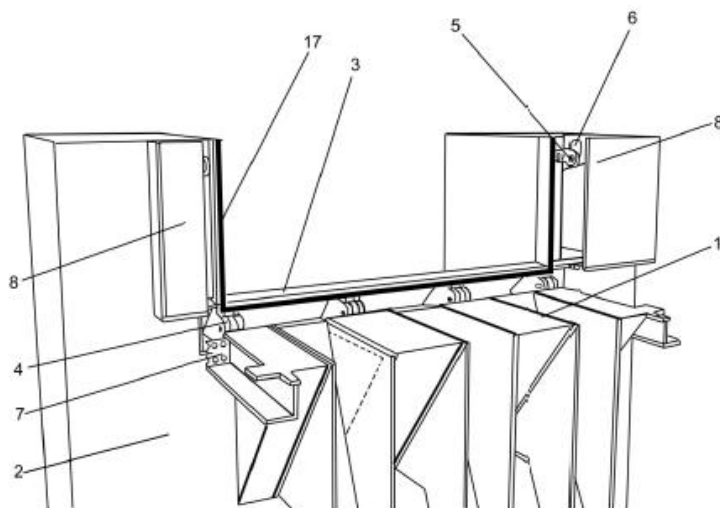


FIG.5

**PUBLICACIÓN DEL INFORME SOBRE EL ESTADO DE LA TÉCNICA (ART. 37 LP)**

Conforme a lo previsto en el artículo 37.4 de la Ley 24/2015, de 24 de julio, de Patentes, se ponen a disposición del público los informes sobre el estado de la técnica que a continuación se mencionan. El solicitante dispone a partir de esta publicación, si no lo ha hecho ya, de un plazo de tres meses para solicitar la realización del examen sustantivo y para el pago de la tasa correspondiente, indicándole que si así no lo hiciera, la solicitud se considerará retirada (art. 39, Ley de Patentes). En ese mismo plazo se podrán presentar observaciones al Informe sobre el Estado de la Técnica, a la Opinión Escrita y presentar modificaciones si se estima oportuno.

11] ES 2894876 A1

21] P 202030836 (3)

71] SERVICIO ANDALUZ DE LA SALUD (100,0%)

74] UNGRÍA LÓPEZ, Javier

11] ES 2894924 A1

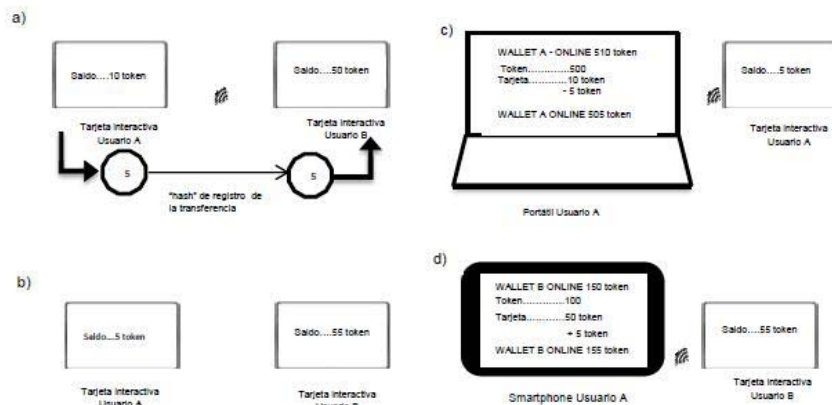


Figura 18

[11] ES 2894878 A2

[21] P 202130331 ( 4 )

[22] 14/04/2021

[30] 14/04/2020 EP 20382293

[51] B01J 13/02 (2006.01)

B01J 13/20 (2006.01)

[54] **Material nanoparticulado, procedimiento para obtener el material nanoparticulado, producto que comprende el material nanoparticulado y usos del mismo**

[71] B. BRAUN SURGICAL, S. A. (20,0%)

UNIVERSITAT POLITÈCNICA DE CATALUNYA (20,0%)

FUNDACIÓ INSTITUT DE INVESTIGACIÓ EN CIÈNCIES DE LA SALUT GERMANS TRIAS I PUJOL (20,0%)

FUNDACIÓ INSTITUT DE RECERCA CONTRA LA LEUCEMIA JOSEP CARRERAS (20,0%)

INSTITUCIÓ CATALANA DE RECERCA I ESTUDIS AVANÇATS (20,0%)

[74] PONTI & PARTNERS, S.L.P. ,

[57] La presente invención se refiere a un material nanoparticulado que comprende o que consiste en una nanopartícula reabsorbible que se funcionaliza con al menos un compuesto.

Además, la presente invención se refiere a un procedimiento para obtener un material nanoparticulado, a un producto que comprende el material nanoparticulado y a usos del mismo.

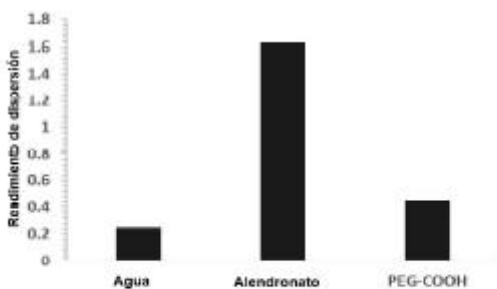


Fig. 7.

[11] ES 2894904 A1

[21] P 202130736 ( 0 )

[22] 28/07/2021

[51] E02B 7/16 (2006.01)

E02B 8/06 (2006.01)

E02B 7/40 (2006.01)

**54] COMPUERTA FUSIBLE RECUPERABLE DE VERTEDERO POLIGONAL CON SISTEMA DE APERTURA Y CIERRE DE UNA SECCIÓN DE PASO DE AGUA EN UNA OBRA HIDRÁULICA**

71] UNIVERSIDAD POLITÉCNICA DE MADRID (20,0%)

CENTRE INTERNACIONAL DE METODES NUMERICIS EN L'ENGINYERIA (CIMNE) (20,0%)

CENTRO DE ESTUDIOS Y EXPERIMENTACIÓN DE OBRAS PÚBLICAS O.A. Y M.P. (CEDEX) (20,0%)

JESÚS GRANELL INGENIERO CONSULTOR, S.L. (20,0%)

VENTILACIÓN, ESTRUCTURAS Y MONTAJES METÁLICOS, S.L. (VEMSA) (16,0%)

ACIS INNOVACIÓN MÁS INGENIERÍA (ACIS2IN) (2,0%)

ALGM, S.L.U. (ALGM MÉTODOS DE INGENIERÍA) (2,0%)

74] UNGRÍA LÓPEZ, Javier

57] Compuerta fusible recuperable de vertedero poligonal con sistema de apertura y cierre de una sección de paso de agua en una obra hidráulica.

La compuerta (1) está acoplada a una estructura fija (3) de la obra hidráulica mediante varias primeras conexiones articuladas (4) ubicadas en una alineación horizontal en proximidad a un borde inferior de la sección de paso (3) de agua; y que comprende dos mecanismos principales (5, 5') de enclavamiento/desenclavamiento que se activan a partir del nivel adquirido por el agua que eleva unos flotadores (6) dispuestos en sendos compartimentos (8) ubicados en unos estribos de la compuerta (1), a los que accede el agua por unos orificios (7) ubicados en la parte inferior de los compartimentos (8) y que una vez liberan la retención de la compuerta (1), esta bascula con vuelco alrededor de las primeras conexiones articuladas (4) hacia aguas arriba con apoyo amortiguado sobre el lecho de agua.

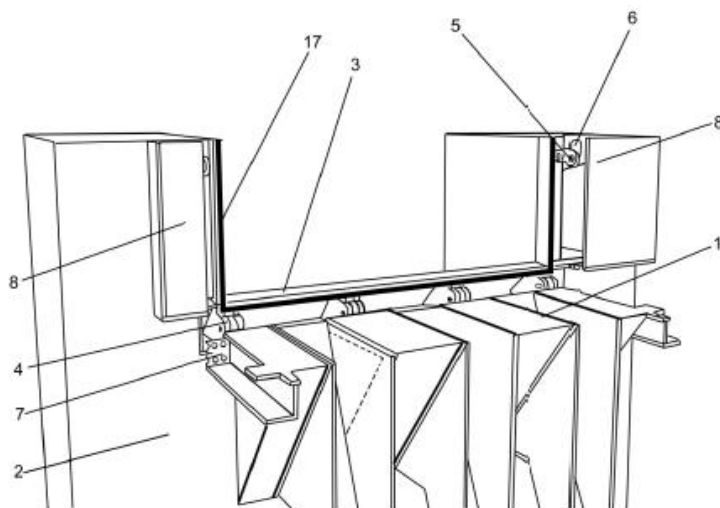


FIG.5

**PUBLICACIÓN DEL INFORME SOBRE EL ESTADO DE LA TÉCNICA (ART. 37 LP)**

Conforme a lo previsto en el artículo 37.4 de la Ley 24/2015, de 24 de julio, de Patentes, se ponen a disposición del público los informes sobre el estado de la técnica que a continuación se mencionan. El solicitante dispone a partir de esta publicación, si no lo ha hecho ya, de un plazo de tres meses para solicitar la realización del examen sustantivo y para el pago de la tasa correspondiente, indicándole que si así no lo hiciera, la solicitud se considerará retirada (art. 39, Ley de Patentes). En ese mismo plazo se podrán presentar observaciones al Informe sobre el Estado de la Técnica, a la Opinión Escrita y presentar modificaciones si se estima oportuno.

11] ES 2894876 A1

21] P 202030836 (3)

71] SERVICIO ANDALUZ DE LA SALUD (100,0%)

74] UNGRÍA LÓPEZ, Javier

11] ES 2894924 A1

# LEY 24/2015

## TRAMITACIÓN

### HASTA LA PUBLICACIÓN DE LA SOLICITUD

#### SUSPENSO EN EXAMEN DE OFICIO DE MODELO DE UTILIDAD

Conforme al artículo 59.3 del Reglamento de Ejecución de la Ley de Patentes el solicitante dispone de un plazo de dos meses para subsanar defectos o efectuar las alegaciones oportunas, indicándole que si así no lo hiciera se procederá a la denegación de la solicitud.

21 U 202100171 ( 7 )

22 14/04/2021

21 U 202132110 ( X )

22 28/10/2021

74 PONS ARIÑO, Ángel

21 U 202132198 ( 3 )

22 08/11/2021

74 HERRERA DÁVILA, Álvaro

21 U 202132227 ( 0 )

22 10/11/2021

74 ALONSO PEDROSA, Guillermo

21 U 202200007 ( 2 )

22 31/12/2021

21 U 202200017 ( X )

22 17/01/2022

21 U 202230137 ( 4 )

22 28/01/2022

74 PONTI & PARTNERS, S.L.P. ,

### CONTINUACIÓN DE PROCEDIMIENTO Y PUBLICACIÓN DE LA SOLICITUD (ART. 60 RP)

Conforme al art. 60 del Reglamento de Ejecución de la Ley de Patentes, se notifica a los interesados la resolución favorable a la continuación del procedimiento y se pone a disposición del público las solicitudes de modelos de utilidad que a continuación se mencionan. Cualquier persona podrá oponerse a la protección solicitada en el plazo de dos meses a partir de la presente publicación (art. 61 del mencionado Reglamento).

11 ES 1286782 U

21 U 202100369 ( 8 )

22 29/09/2021

51 A01G 25/02 (2006.01)  
G01D 21/02 (2006.01)

54 Instrumento de medición de presión y caudal en manguera portagoteros no destructivo

71 ZEROLO HERNÁNDEZ, JORGE MANUEL (100,0%)

57 1. Instrumento de medición de presión y caudal en manguera portagoteros no destructivo caracterizado porque presenta:  
- una pinza manométrica que permite abrazar la manguera y conectar el orificio de salida del gotero con el manómetro formando una

cámara estanca gracias a la presión ejercida sobre los dos brazos de la pinza a modo tenaza.

- un vaso de medición graduado, que posibilita la determinación del caudal con una sola mano.

2. Instrumento de medición de presión y caudal en manguera portagotos no destructivo según reivindicación 1 en el que la pinza manométrica consiste en dos piezas rígidas (1) y (2), que disponen de una oquedad a modo de medio cilindro (3) de tal manera que dispuestas una sobre la otra generan un hueco con forma de cilindro elíptico (4). Este cilindro permite abrazar firmemente un tramo de manguera (5) en el que se encuentra centrado un gotero con su orificio (6) orientado hacia arriba. Estas dos piezas quedan unidas entre sí por un pasador (7) que se inserta en un eje de rotación (8) de tal manera que permite la apertura de las piezas (1) y (2) para poder introducir la manguera.

La pieza superior (1) alberga una cámara (9) que conecta tres elementos:

- el orificio de salida del agua del gotero (6) en la base de la cámara.

- una rosca (10) para conexión de un manómetro, en la parte superior de la cámara.

- una toma (11) en el lateral de la cámara para conectarla con el microtubo (12) con el vaso de medición graduado.

La estanqueidad de la cámara con la pared de la manguera se logra gracias a una junta tórica (13) que alberga la pieza superior (1) en una ranura (14).

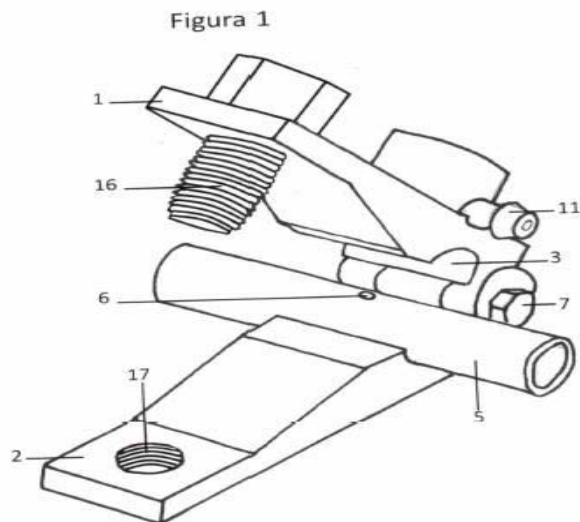
La pieza superior (1) tiene un orificio (15) por donde no pasa la cabeza del tornillo (16) pero si su vástago, de tal manera, que al atornillar en la rosca (17) de la pieza inferior (2) mantiene la presión ejercida sobre la manguera de forma estable. Esto permite liberar las manos al operario.

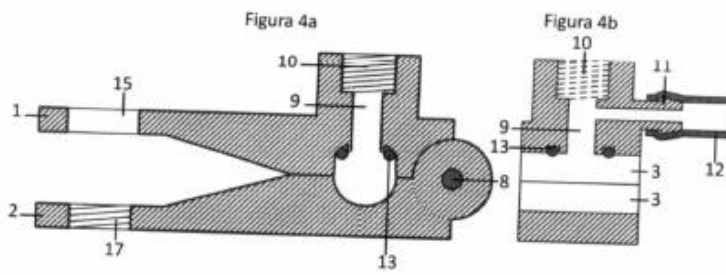
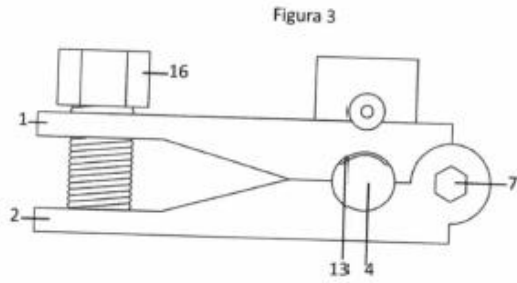
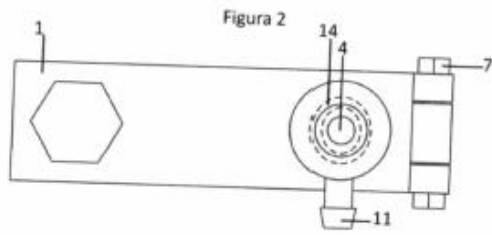
3. Instrumento de medición de presión y caudal en manguera portagotos no destructivo según reivindicación 1 en el que el vaso de medición graduado consiste en un recipiente (18) con una hendidura convergente (19) abierta en la pared de la parte superior del mismo.

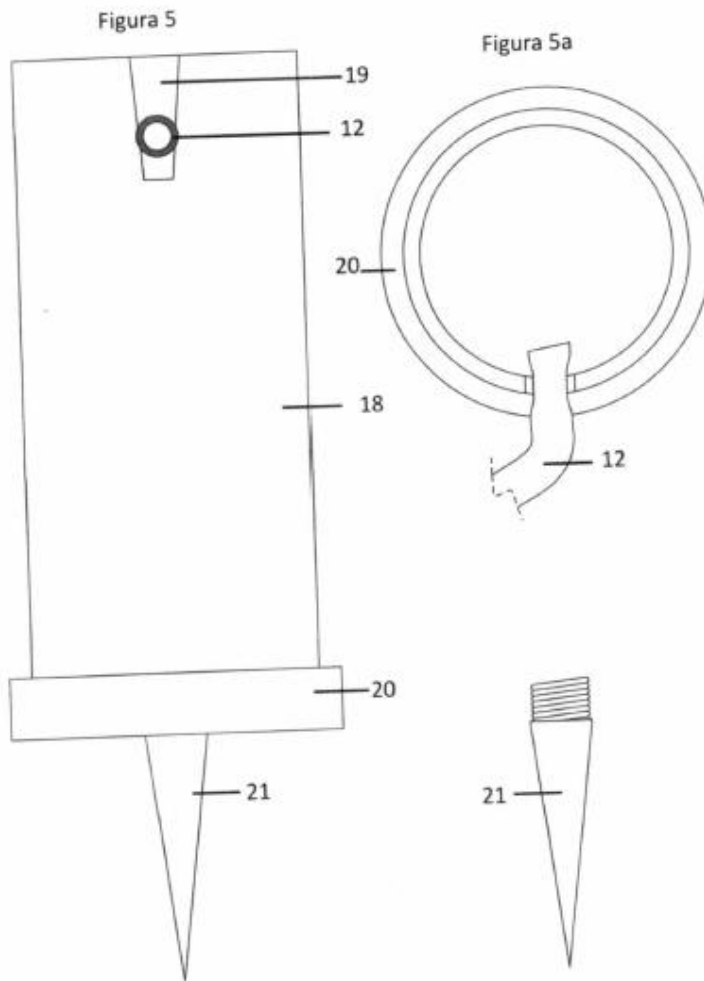
El extremo libre del microtubo flexible (12) que procede de la toma (11) se introduce en la hendidura (19) garantizando que quede aprisionado contra las paredes del recipiente. El vaso dispone de una rosca centrada en la cara externa inferior de su base (20) donde poder enroscar el extremo de una pica (21) lo que permite hincarlo en el suelo para ganar estabilidad frente al vuelco.

La hendidura y la pica son los elementos que permiten liberar una mano del operario para controlar el cronómetro.

El volumen útil del recipiente debe ser tal que permita recoger al menos el volumen emitido por el gotero durante un intervalo de 120 segundos. El interior del recipiente está graduado en proporciones de su volumen útil.







[11] ES 1286794 U

[21] U 202100437 (6)

[22] 05/11/2021

[51] A43C 13/00 (2006.01)

A45D 44/02 (2006.01)

A47C 1/11 (2006.01)

[54] **Dispositivo para la protección del calzado en salones de peluquería**

[71] GOMEZ LOZANO, FEDERICO (100,0%)

[57] 1. Dispositivo para la protección del calzado en salones de peluquería, que comprende un cuerpo de la base (1) con la capacidad de acoplarse a dos abrazaderas o sistemas de fijación y a unos brazos, todos ellos con una forma y tamaño adaptados a cada tipo de escabel de las sillas o sillones de los salones de peluquería en la que se va a colocar. El cuerpo de la base (1) comprende:

- Una guía (2) realizada de un material con cierta resistencia con unos orificios de la base (3).
- Un compartimento (4) que puede estar acoplado, o bien que forma parte del cuerpo de la base (1), que alberga el motor y la electrónica necesaria para ejecutar las órdenes efectuadas.
- Una pieza de soporte (5) de un material lo suficientemente resistente para soportar el peso de los brazos.

Las abrazaderas comprenden:

- El cuerpo de la abrazadera (6) unida a la pieza de enganche (7) fabricado de un material resistente que asegure su correcta fijación al escabel.
- Unos orificios de la abrazadera (8).

Los brazos del dispositivo comprenden:

- Una barra recta (9).
- Dos barras curvadas (10)
- Cuatro sujeciones (11) donde cada elemento está fabricado de cualquier material resistente, ligero y lavable.

2. Dispositivo para la protección del calzado en salones de peluquería según la reivindicación 1 en la que el cuerpo (1), comprende una pluralidad de perforaciones sin rosca.

3. Dispositivo para la protección del calzado en salones de peluquería según la reivindicación 1 que comprende además un mando de control comunicado de forma remota con la electrónica contenida en el cuerpo de la base (1).

4. Dispositivo para la protección del calzado en salones de peluquería según la reivindicación 1 en la que el sistema de fijación al

Drienerlolaan 5  
7522 NB Enschede NL

- [74] SÁEZ MAESO, Ana  
[86] PCT/NL2010/050700 21/10/2010  
[87] WO11049449 28/04/2011  
[96] E10770632 21/10/2010  
[97] EP2491056 15/09/2021

[11] **ES 2894354 T3**

[21] **E 10772674 ( 7 )**

[30] 04/05/2009 US 175210 P

- [51] **F03B 13/00 (2006.01)**  
**F04D 29/34 (2006.01)**  
**F04D 29/36 (2006.01)**  
**F04D 25/08 (2006.01)**  
**H05B 39/08 (2006.01)**  
**F04D 27/00 (2006.01)**

[54] **Ventilador de techo con paso de aspas variable**

[73] OLESON, RICHARD A. (33,3%)

2001 St. Stephens Green  
Lexington, KY 40503 US

FIZER, RICHARD W. (33,3%)

2512 Bridle Court  
Lexington, KY 40504 US

KIDD, H. KEITH (33,3%)

480 Summit Ridge Rd.  
Christiansburg, VA 24073 US

- [74] SUGRAÑES, S.L.P. ,  
[86] PCT/US2010/033497 04/05/2010  
[87] WO10129517 11/11/2010  
[96] E10772674 04/05/2010  
[97] EP2427653 21/07/2021

[11] **ES 2894345 T3**

[21] **E 10777397 ( 0 )**

[30] 22/05/2009 ES 200901273

- [51] **E04G 1/22 (2006.01)**  
**E04B 1/24 (2006.01)**

[54] **Entrepanta ajustable**

[73] TECEDOR ROTAECHE, DANIEL (50,0%)

Finca Los Prados s/n  
26256 Villalobar de Rioja, La Rioja ES

TECEDOR ROTAECHE, ALVARO (50,0%)

Finca Los Prados s/n  
26256 Villalobar de Rioja, La Rioja ES

- [74] LOZANO GANDIA, José  
[86] PCT/ES2010/000218 19/05/2010  
[87] WO10133728 25/11/2010  
[96] E10777397 19/05/2010  
[97] EP2434073 11/08/2021

[11] **ES 2894281 T3**



[73] EIFFAGE INFRASTRUCTURES (100,0%)

3-7 Place de l'Europe  
78140 Vélizy-Villacoublay FR

[74] ELZABURU, S.L.P ,

[86] PCT/FR2005/001432 09/06/2005

[87] WO06003309 12/01/2006

[96] E05777328 09/06/2005

[97] EP1765914 04/08/2021

[11] **ES 2895300 T3**

[21] **E 09824112 ( 8 )**

[30] 31/10/2008 US 110216 P  
28/10/2009 US 607851

[51] **C01B 7/19 (2006.01)**  
**C07C 17/20 (2006.01)**  
**C07C 17/25 (2006.01)**  
**C09K 3/30 (2006.01)**  
**C07C 19/01 (2006.01)**  
**C11D 7/50 (2006.01)**  
**C23G 5/028 (2006.01)**

[54] **Composiciones similares a azeótropos de 1,1,1,2,3-pentacloropropano y fluoruro de hidrógeno**

[73] HONEYWELL INTERNATIONAL INC. (100,0%)

Nacionalidad: US  
115 Tabor Road  
Morris Plains, NJ 07950 US

[74] ELZABURU, S.L.P ,

[86] PCT/US2009/062481 29/10/2009

[87] WO10051340 06/05/2010

[96] E09824112 29/10/2009

[97] EP2344433 06/10/2021

[11] **ES 2895301 T3**

[21] **E 10802646 ( 9 )**

[30] 20/07/2009 US 505654

[51] **B01J 20/18 (2006.01)**  
**B01J 20/30 (2006.01)**  
**C01B 39/22 (2006.01)**  
**C07C 7/13 (2006.01)**  
**C07C 15/08 (2006.01)**  
**B01D 15/18 (2006.01)**  
**B01J 20/28 (2006.01)**

[54] **Adsorbentes zeolíticos sin aglutinante, métodos para la producción de adsorbentes zeolíticos sin aglutinante, y procesos para la separación por adsorción de para-xileno a partir de xilenos mixtos utilizando los adsorbentes zeolíticos sin aglutinante**

[73] UOP LLC (100,0%)

25 East Algonquin Road P.O. Box 5017  
Des Plaines, Illinois 60017-5017 US

[74] ELZABURU, S.L.P ,

[86] PCT/US2010/041011 06/07/2010

[87] WO11011190 16/06/2011

[96] E10802646 06/07/2010

[97] EP2456552 01/09/2021

[11] **ES 2895327 T3**

[21] **E 11709096 ( 9 )**

- [11] **ES 2894603 T3**
- [21] **E 12198630 ( 1 )**
- [51] **C11D 3/06 (2006.01)**  
**C11D 1/02 (2006.01)**  
**C11D 1/88 (2006.01)**  
**C11D 1/94 (2006.01)**  
**C11D 3/48 (2006.01)**  
**C11D 11/00 (2006.01)**
- [54] **Aerosol para instrumentos**
- [73] CHEMISCHE FABRIK DR. WEIGERT GMBH & CO KG (100,0%)  
Nacionalidad: DE  
Mühlenhagen 85  
20539 Hamburg DE
- [74] ELZABURU, S.L.P ,
- [96] E12198630 20/12/2012
- [97] EP2746375 28/07/2021

- [11] **ES 2894667 T3**
- [21] **E 12401014 ( 1 )**
- [30] 09/03/2011 DE 102011001166
- [51] **B01J 4/02 (2006.01)**  
**C02F 1/68 (2006.01)**
- [54] **Dispositivo para inocular fluido guiado a través de tubos**
- [73] ROTHENBERGER AG (100,0%)  
  
Spessartstraße 2-4  
65779 Kelkheim DE
- [74] ELZABURU, S.L.P ,
- [96] E12401014 30/01/2012
- [97] EP2497568 22/09/2021

- [11] **ES 2894604 T3**
- [21] **E 12736369 ( 5 )**
- [30] 18/01/2011 JP 2011007818
- [51] **H02P 21/05 (2006.01)**  
**H02P 21/00 (2016.01)**  
**H02M 1/12 (2006.01)**  
  
**H02P 1/16 (2006.01)**
- [54] **Dispositivo de conversión de energía**
- [73] DAIKIN INDUSTRIES, LTD. (100,0%)  
Nacionalidad: JP  
Umeda Center Bldg. 4-12, Nakazaki-nishi 2-chome, Kita-ku  
Osaka-shi, Osaka 530-8323 JP
- [74] ELZABURU, S.L.P ,
- [86] PCT/JP2012/000273 18/01/2012
- [87] WO12098873 26/07/2012
- [96] E12736369 18/01/2012
- [97] EP2667502 06/10/2021

- [11] **ES 2894678 T3**
- [21] **E 12774777 ( 2 )**
- [30] 19/04/2011 US 201113089906
- [51] **H04L 1/24 (2006.01)**  
**H04L 1/00 (2006.01)**  
**H04L 12/26 (2006.01)**  
**H04L 27/00 (2006.01)**

**54 Sistema y método de detección y localización de fallas intermitentes y otras fallas**

73 HOWARD UNIVERSITY (100,0%)

2400 Sixth Street NW  
Washington, DC 20059 US

74 TOMAS GIL, Tesifonte Enrique

86 PCT/US2012/033543 13/04/2012

87 WO12145246 26/10/2012

96 E12774777 13/04/2012

97 EP2700199 21/07/2021

11 **ES 2894696 T3**21 **E 12844760 ( 4 )**

30 30/10/2011 SE 1100815

51 **A61M 1/34 (2006.01)****A61M 1/38 (2006.01)****B01D 63/02 (2006.01)****54 Método para la reducción o eliminación de uno o más componentes de un producto sanguíneo**

73 GLYCOREX AB (100,0%)

Nacionalidad: SE  
Sölvegatan 41  
223 70 Lund SE

74 CARVAJAL Y URQUIJO, Isabel

86 PCT/SE2012/051178 30/10/2012

87 WO13066251 10/05/2013

96 E12844760 30/10/2012

97 EP2771045 28/07/2021

11 **ES 2894724 T3**21 **E 12854476 ( 4 )**

30 02/12/2011 US 201161566365 P

02/05/2012 US 201261641445 P

51 **A61K 39/015 (2006.01)****54 Vacuna contra la malaria falciparum**

73 RHODE ISLAND HOSPITAL (50,0%)

Nacionalidad: US  
593 Eddy Street  
Providence, RI 02903 USSEATTLE CHILDREN'S HOSPITAL DBA SEATTLE CHILDREN'S RESEARCH INSTITUTE  
(50,0%)Nacionalidad: US  
1900 9th Avenue  
Seattle, WA 98101 US

74 CARVAJAL Y URQUIJO, Isabel

86 PCT/US2012/067404 30/11/2012

87 WO13082500 06/06/2013

96 E12854476 30/11/2012

97 EP2785370 21/07/2021

11 **ES 2894607 T3**21 **E 13155470 ( 1 )**

30 08/01/2004 US 535003 P

26/10/2004 US 622645 P

51 **G02B 6/10 (2006.01)**

**C12N 9/22 (2006.01)****C12N 15/82 (2006.01)****54 Plantas para la producción de proteínas terapéuticas**

73 CELLECTIS (50,0%)

Nacionalidad: FR  
8 rue de la Croix Jarry  
75013 Paris FR

MEDICAGO INC. (50,0%)

Nacionalidad: CA  
1020 route de l'Eglise Suite 600  
Québec, Québec G1V 3V9 CA

74 VIDAL GONZÁLEZ, Maria Ester

86 PCT/US2013/067810 31/10/2013

87 WO14071039 08/05/2014

96 E13789460 31/10/2013

97 EP2914094 21/07/2021

11 **ES 2894825 T3**21 **E 13805094 (3)**

30 11/06/2012 US 201213493851

51 **A61F 9/007 (2006.01)****A61B 17/32 (2006.01)****54 Sistemas para el tratamiento de tejido**

73 TENEX HEALTH, INC. (100,0%)

Nacionalidad: US  
26902 Vista Terrace  
Lake Forest, CA 92630-8123 US

74 ELZABURU, S.L.P ,

86 PCT/US2013/044989 10/06/2013

87 WO13188299 19/12/2013

96 E13805094 10/06/2013

97 EP2858719 21/07/2021

11 **ES 2894835 T3**21 **E 14183681 (7)**30 09/09/2013 FR 1358625  
25/02/2014 FR 145149151 **C09D 153/00 (2006.01)****C08L 53/00 (2006.01)****G03F 7/16 (2006.01)****B29K 96/04 (2006.01)****B05D 3/00 (2006.01)****B29C 39/00 (2006.01)****B29K 33/00 (2006.01)****B29K 105/00 (2006.01)****B29L 7/00 (2006.01)****G03F 7/00 (2006.01)****B29K 25/00 (2006.01)****54 Procedimiento para controlar el periodo de un ensamblaje nanoestructurado que comprende una mezcla de copolímeros de bloques**

73 ARKEMA FRANCE (25,0%)

Nacionalidad: FR  
420, rue d'Estienne d'Orves  
92700 Colombes FR

CENTRE NATIONAL DE LA RECHERCHE SCIENTIFIQUE (25,0%)

3, rue Michel Ange  
75794 Paris Cedex 14 FR

UNIVERSITE DE BORDEAUX (25,0%)

35 Place Pey Berland  
33000 Bordeaux FR

INSTITUT POLYTECHNIQUE DE BORDEAUX (25,0%)

1, avenue du Docteur Albert Schweitzer  
33402 Talence Cedex FR

- [74] ELZABURU, S.L.P ,  
[96] E14183681 05/09/2014  
[97] EP2845887 28/07/2021

[11] **ES 2894823 T3**

[21] **E 14705407 ( 6 )**

- [30] 15/02/2013 GB 201302686  
18/02/2013 GB 201302786  
19/02/2013 US 201361766374 P

[51] **B01D 53/94 (2006.01)**  
**B01J 35/04 (2006.01)**

[54] **Motor de encendido positivo y sistema de escape que comprende filtro catalizado de tres vías**

[73] JOHNSON MATTHEY PUBLIC LIMITED COMPANY (100,0%)  
Nacionalidad: GB  
5th Floor 25 Farringdon Street  
London EC4A 4AB GB

- [74] DEL VALLE VALIENTE, Sonia  
[86] PCT/GB2014/050445 14/02/2014  
[87] WO14125296 21/08/2014  
[96] E14705407 14/02/2014  
[97] EP2964365 28/07/2021

[11] **ES 2894836 T3**

[21] **E 14709750 ( 5 )**

- [30] 08/01/2013 US 201361750043 P

[51] **C07C 69/16 (2006.01)**  
**A61K 31/22 (2006.01)**  
**A61P 13/12 (2006.01)**  
**A61P 9/10 (2006.01)**  
**A61P 35/00 (2006.01)**  
**A61P 25/00 (2006.01)**  
**A61P 29/00 (2006.01)**

[54] **Compuestos de CBD fluorados, composiciones y usos de los mismos**

[73] YISSUM RESEARCH DEVELOPMENT COMPANY OF THE HEBREW UNIVERSITY OF JERUSALEM LTD.  
(33,3%)

Hi Tech Park , Edmond J. Safra Campus The Hebrew University of Jerusalem, Givat Ram, P.O. Box 39135  
9139002 Jerusalem IL

UNIVERSIDADE DE SÃO PAULO - USP (33,3%)

Rua da Praça do Relógio, 109, Cidade Universitária  
05508-050 São Paulo - SP BR

UNIVERSIDADE FEDERAL DO RIO GRANDE DO SUL UFRGS (33,3%)

Praça Argentina s/nº- Predio 11102, Campus Central CEP:90040-020  
Bairro Farroupilha, Porto Alegre RS BR

- [74] PONS ARIÑO, Ángel  
[86] PCT/IL2014/050023 08/01/2014  
[87] WO14108899 17/07/2014  
[96] E14709750 08/01/2014  
[97] EP2943463 14/07/2021

35 Place Pey Berland  
33000 Bordeaux FR

INSTITUT POLYTECHNIQUE DE BORDEAUX (25,0%)

1, avenue du Docteur Albert Schweitzer  
33402 Talence Cedex FR

- [74] ELZABURU, S.L.P ,  
[96] E14183681 05/09/2014  
[97] EP2845887 28/07/2021

[11] **ES 2894823 T3**

[21] **E 14705407 ( 6 )**

- [30] 15/02/2013 GB 201302686  
18/02/2013 GB 201302786  
19/02/2013 US 201361766374 P

[51] **B01D 53/94 (2006.01)**  
**B01J 35/04 (2006.01)**

[54] **Motor de encendido positivo y sistema de escape que comprende filtro catalizado de tres vías**

[73] JOHNSON MATTHEY PUBLIC LIMITED COMPANY (100,0%)

Nacionalidad: GB  
5th Floor 25 Farringdon Street  
London EC4A 4AB GB

- [74] DEL VALLE VALIENTE, Sonia  
[86] PCT/GB2014/050445 14/02/2014  
[87] WO14125296 21/08/2014  
[96] E14705407 14/02/2014  
[97] EP2964365 28/07/2021

[11] **ES 2894836 T3**

[21] **E 14709750 ( 5 )**

- [30] 08/01/2013 US 201361750043 P

[51] **C07C 69/16 (2006.01)**  
**A61K 31/22 (2006.01)**  
**A61P 13/12 (2006.01)**  
**A61P 9/10 (2006.01)**  
**A61P 35/00 (2006.01)**  
**A61P 25/00 (2006.01)**  
**A61P 29/00 (2006.01)**

[54] **Compuestos de CBD fluorados, composiciones y usos de los mismos**

[73] YISSUM RESEARCH DEVELOPMENT COMPANY OF THE HEBREW UNIVERSITY OF JERUSALEM LTD.  
(33,3%)

Hi Tech Park , Edmond J. Safra Campus The Hebrew University of Jerusalem, Givat Ram, P.O. Box 39135  
9139002 Jerusalem IL

UNIVERSIDADE DE SÃO PAULO - USP (33,3%)

Rua da Praça do Relógio, 109, Cidade Universitária  
05508-050 São Paulo - SP BR

UNIVERSIDADE FEDERAL DO RIO GRANDE DO SUL UFRGS (33,3%)

Praça Argentina s/nº- Predio 11102, Campus Central CEP:90040-020  
Bairro Farroupilha, Porto Alegre RS BR

- [74] PONS ARIÑO, Ángel  
[86] PCT/IL2014/050023 08/01/2014  
[87] WO14108899 17/07/2014  
[96] E14709750 08/01/2014  
[97] EP2943463 14/07/2021

[87] WO15048531 02/04/2015

[96] E14790829 26/09/2014

[97] EP3049085 30/06/2021

[11] **ES 2894223 T3**

[21] **E 14805191 ( 5 )**

[30] 04/11/2013 DE 102013018495

[51] **A47G 19/22 (2006.01)**

[54] **Recipiente para beber**

[73] EBERHARD, THEO (50,0%)

Holzstrasse 3  
80469 München DE

SAILER, KLAUS (50,0%)

Schyrenstrasse 5  
81453 München DE

[74] ELZABURU, S.L.P ,

[86] PCT/EP2014/073680 04/11/2014

[87] WO15063319 07/05/2015

[96] E14805191 04/11/2014

[97] EP3065601 04/08/2021

[11] **ES 2894224 T3**

[21] **E 14805984 ( 3 )**

[30] 24/10/2013 FR 1360410

[51] **G09F 3/02 (2006.01)**

**G09F 3/10 (2006.01)**

**B44C 1/24 (2006.01)**

**B65D 23/14 (2006.01)**

[54] **Etiqueta ornamental de una botella, botella y procedimiento de fabricación de una tal etiqueta**

[73] CEVENPACK (100,0%)

1 Place du 19 Mars 1962  
30170 Saint-Hyppolyte du Fort FR

[74] SÁEZ MAESO, Ana

[86] PCT/FR2014/052721 24/10/2014

[87] WO15059431 30/04/2015

[96] E14805984 24/10/2014

[97] EP3047476 04/08/2021

[11] **ES 2894227 T3**

[21] **E 14827361 ( 8 )**

[30] 24/12/2013 US 201361920542 P

21/10/2014 US 201462066615 P

[51] **C01F 7/06 (2006.01)**

**C23F 14/02 (2006.01)**

**C02F 5/12 (2006.01)**

[54] **Método de reducción de sarro en el proceso de Bayer**

[73] CYTEC INDUSTRIES INC. (100,0%)

Nacionalidad: US  
504 Carnegie Center  
Princeton, NJ 08540 US

[74] LEHMANN NOVO, María Isabel

[86] PCT/US2014/071798 22/12/2014

- [87] WO15100196 02/07/2015  
[96] E14827361 22/12/2014  
[97] EP3087032 28/07/2021
- 

[11] **ES 2894228 T3**

[21] **E 15715934 (4)**

[30] 28/03/2014 WO PCT/CN2014/074294

[51] **C07D 487/04 (2006.01)**  
**C07H 19/06 (2006.01)**  
**C07H 19/14 (2006.01)**  
**A61K 31/7064 (2006.01)**  
**A61K 31/7076 (2006.01)**  
**A61P 1/16 (2006.01)**

[54] **Inhibidores de la transcriptasa inversa de nucleósidos sustituidos en 4'**

[73] MERCK SHARP & DOHME CORP. (100,0%)

126 East Lincoln Avenue  
Rahway, NJ 07065-0907 US

[74] VALLEJO LÓPEZ, Juan Pedro

[86] PCT/US2015/022621 26/03/2015

[87] WO15148746 01/10/2015

[96] E15715934 26/03/2015

[97] EP3122752 25/08/2021

---

[11] **ES 2894250 T3**

[21] **E 15716518 (4)**

[30] 14/04/2014 US 201461979392 P

[51] **G02B 6/44 (2006.01)**

[54] **Recinto de fibra óptica con cajón de gestión de cables**

[73] COMMSCOPE CONNECTIVITY BÉLGICA BVBA (100,0%)

Diestsesteenweg 692  
3010 Kessel-Lo BE

[74] VALLEJO LÓPEZ, Juan Pedro

[86] PCT/EP2015/058024 14/04/2015

[87] WO15158687 22/10/2015

[96] E15716518 14/04/2015

[97] EP3132298 11/08/2021

---

[11] **ES 2894230 T3**

[21] **E 15728847 (3)**

[30] 20/06/2014 DE 102014108705

[51] **A61B 17/70 (2006.01)**  
**A61B 17/86 (2006.01)**  
**F16B 35/04 (2006.01)**

[54] **Tornillo pedicular con elemento de asistencia para atornillar**

[73] AESCULAP AG (100,0%)

Nacionalidad: DE  
Am Aesculap-Platz  
78532 Tuttlingen DE

[74] ISERN JARA, Jorge

[86] PCT/EP2015/063140 12/06/2015

[87] WO15193178 23/12/2015

[96] E15728847 12/06/2015

[97] EP3157449 18/08/2021

---



**[11] ES 2894837 T3****[21] E 14728313 ( 9 )****[30]** 18/04/2013 EP 13305507**[51] C07K 16/18 (2006.01)****[54] Composición con inmunogenicidad reducida****[73]** INSTITUT NATIONAL DE LA SANTÉ ET DE LA RECHERCHE MÉDICALE (INSERM)

(100,0%)

Nacionalidad: FR

101, rue de Tolbiac

75013 Paris FR

**[74]** LEHMANN NOVO, María Isabel**[86]** PCT/IB2014/060813 17/04/2014**[87]** WO14170867 23/10/2014**[96]** E14728313 17/04/2014**[97]** EP2986639 11/08/2021**[11] ES 2894839 T3****[21] E 14761205 ( 5 )****[30]** 07/03/2013 US 201361773912 P

26/04/2013 WO PCT/CA2013/050324

13/06/2013 US 201361834654 P

**[51] A61K 31/194 (2006.01)****A61K 31/198 (2006.01)****A61K 45/06 (2006.01)****A61K 33/30 (2006.01)****A23B 4/20 (2006.01)****A61P 17/02 (2006.01)****A61P 31/02 (2006.01)****A61P 31/04 (2006.01)****A61P 31/10 (2006.01)****A23L 3/3463 (2006.01)****A23L 3/358 (2006.01)****[54] Composiciones antimicrobianas antibiopelícula que comprenden EDTA disódico y sodio****[73]** KANE BIOTECH INC. (100,0%)

162-196 Innovation Drive

Winnipeg, Manitoba R3T 2N2 CA

**[74]** CARVAJAL Y URQUIJO, Isabel**[86]** PCT/CA2014/050180 06/03/2014**[87]** WO14134731 12/09/2014**[96]** E14761205 06/03/2014**[97]** EP2964235 28/07/2021**[11] ES 2894856 T3****[21] E 15191748 ( 1 )****[30]** 28/10/2014 IT PR20140075**[51] C01B 21/09 (2006.01)****B01J 14/00 (2006.01)****C02F 1/76 (2006.01)****[54] Planta para la producción de monocloramina y su procedimiento****[73]** INNOGREEN S.R.L. (100,0%)

Piazza Manifattura, 1

38068 Rovereto (TN) IT

**[74]** ELZABURU, S.L.P ,**[96]** E15191748 27/10/2015

97] EP3015424 28/07/2021

---

11] **ES 2894828 T3**

21] **E 15715754 ( 6 )**

30] 16/04/2014 IT BO20140217

51] **A61F 2/24 (2006.01)**

**A61B 5/02 (2006.01)**

54] **Prótesis de válvula cardíaca con circuito electrónico integrado para medir la impedancia eléctrica intravalvular**

73] ALMA MATER STUDIORUM - UNIVERSITÀ DI BOLOGNA (100,0%)

Nacionalidad: IT

Via Zamboni, 33

40126 Bologna IT

74] RUO, Alessandro

86] PCT/EP2015/058201 15/04/2015

87] WO15158789 22/10/2015

96] E15715754 15/04/2015

97] EP3131502 21/07/2021

---

11] **ES 2894850 T3**

21] **E 15726372 ( 4 )**

30] 16/04/2014 NL 2012637

51] **E02F 9/06 (2006.01)**

**B63B 21/50 (2006.01)**

**F15B 1/02 (2006.01)**

**E02F 9/22 (2006.01)**

54] **Sistema de desviación del carro de pilote, carro de pilote, aparato para acomodar un pilote de trabajo de una embarcación, y embarcación**

73] BAGGERMAATSCHAPPIJ BOSKALIS B.V. (100,0%)

Rosmolenweg 20

3356 LK Papendrecht NL

74] SÁEZ MAESO, Ana

86] PCT/NL2015/050243 14/04/2015

87] WO15160246 22/10/2015

96] E15726372 14/04/2015

97] EP3132097 15/09/2021

---

11] **ES 2894860 T3**

21] **E 15757548 ( 1 )**

30] 03/09/2014 GB 201415598

51] **A61K 38/26 (2006.01)**

**C07K 14/605 (2006.01)**

**A61P 25/00 (2006.01)**

54] **Tratamiento de la presión intracraneal elevada**

73] INVEX THERAPEUTICS LTD (100,0%)

Level 1 38 Rowland St.

Subiaco, Perth WA 6008 AU

74] SÁEZ MAESO, Ana

86] PCT/GB2015/052453 25/08/2015

87] WO16034851 10/03/2016

96] E15757548 25/08/2015

97] EP3188747 08/09/2021

---

- [11] **ES 2894252 T3**  
 [21] **E 15777181 ( 7 )**  
 [30] 08/04/2014 US 201461976688 P  
 [51] **B01D 71/60 (2006.01)**  
 [54] **Membranas de filtración hidrófilas resistentes a cloro basadas en polianilina**  
 [73] THE REGENTS OF THE UNIVERSITY OF CALIFORNIA (100,0%)

1111 Franklin Street, 12th Floor  
 Oakland, CA 94607 US

- [74] ELZABURU, S.L.P ,  
 [86] PCT/US2015/024635 07/04/2015  
 [87] WO15157227 15/10/2015  
 [96] E15777181 07/04/2015  
 [97] EP3129132 28/07/2021

- [11] **ES 2894259 T3**  
 [21] **E 15779060 ( 1 )**  
 [30] 16/09/2014 EP 14306427  
 [51] **A61K 39/395 (2006.01)**  
**A61K 31/519 (2006.01)**  
**C07K 16/28 (2006.01)**  
 [54] **Composiciones para mejorar la calidad de vida relacionada con la salud de pacientes con artritis reumatoide**

- [73] SANOFI BIOTECHNOLOGY (50,0%)  
 Nacionalidad: FR  
 54 rue La Boétie  
 75008 Paris FR  
 REGENERON PHARMACEUTICALS, INC. (50,0%)

777 Old Saw Mill River Road  
 Tarrytown, NY 10591 US

- [74] LEHMANN NOVO, María Isabel  
 [86] PCT/US2015/050291 15/09/2015  
 [87] WO16044343 24/03/2016  
 [96] E15779060 15/09/2015  
 [97] EP3193934 21/07/2021

- [11] **ES 2894235 T3**  
 [21] **E 15813736 ( 4 )**  
 [51] **H01L 39/16 (2006.01)**  
**H02H 9/02 (2006.01)**  
**H02M 7/483 (2007.01)**  
**H02M 1/32 (2007.01)**  
 [54] **Limitador de sobrecorriente momentánea de alta energía.**  
 [73] SIEMENS ENERGY GLOBAL GMBH & CO. KG (100,0%)

Otto-Hahn-Ring 6  
 81739 München DE

- [74] CARVAJAL Y URQUIJO, Isabel  
 [86] PCT/EP2015/079112 09/12/2015  
 [87] WO17097351 15/06/2017  
 [96] E15813736 09/12/2015  
 [97] EP3363055 14/07/2021

- [11] **ES 2894270 T3**

[11] **ES 2894833 T3**

[21] **E 16199733 ( 3 )**

[51] **F21V 9/30 (2018.01)**  
**F21V 9/40 (2018.01)**  
**A01G 7/04 (2006.01)**  
**H01L 33/06 (2010.01)**

[54] **Dispositivo y método de iluminación de plantas para cámaras de crecimiento oscuras**

[73] VALOYA OY (100,0%)

Melkonkatu 26  
 00210 Helsinki FI

[74] SÁEZ MAESO, Ana

[96] E16199733 17/03/2011

[97] EP3165082 08/09/2021

[11] **ES 2894882 T3**

[21] **E 16703283 ( 8 )**

[30] 29/01/2015 FR 1550707  
 22/06/2015 FR 1555725

[51] **C12N 9/22 (2006.01)**  
**C12N 15/10 (2006.01)**  
**C12N 15/63 (2006.01)**  
**C12N 15/90 (2006.01)**

[54] **Procedimiento para inducir recombinaciones meióticas dirigidas**

[73] MEIOGENIX (25,0%)

38 rue Servan  
 75011 Paris FR

INSTITUT CURIE (25,0%)  
 Nacionalidad: FR  
 26, rue d'Ulm  
 75248 Paris Cedex 05 FR

CENTRE NATIONAL DE LA RECHERCHE SCIENTIFIQUE (25,0%)  
 Nacionalidad: FR  
 3, rue Michel-Ange  
 75016 Paris FR

SORBONNE UNIVERSITE (25,0%)

21 rue de l'École de Médecine  
 75006 Paris FR

[74] ELZABURU, S.L.P ,

[86] PCT/EP2016/052000 29/01/2016

[87] WO16120480 04/08/2016

[96] E16703283 29/01/2016

[97] EP3250688 28/07/2021

[11] **ES 2894883 T3**

[21] **E 16709437 ( 4 )**

[30] 18/03/2015 EP 15159546

[51] **C11D 3/386 (2006.01)**  
**C11D 1/02 (2006.01)**  
**C11D 1/06 (2006.01)**  
**C11D 1/66 (2006.01)**

[54] **Composición que contiene peptidasa y biotensioactivo**

[73] EVONIK OPERATIONS GMBH (100,0%)

[96] E16732324 10/06/2016

[97] EP3307063 11/08/2021

[11] **ES 2894741 T3**

[21] **E 16732528 ( 1 )**

[30] 10/06/2015 EP 15171509

[51] **B05B 17/00 (2006.01)**

[54] **Generación de aerosol**

[73] STAMFORD DEVICES LIMITED (100,0%)

Galway Business Park  
Dangan, Galway IE

[74] UNGRÍA LÓPEZ, Javier

[86] PCT/EP2016/063395 10/06/2016

[87] WO16198667 15/12/2016

[96] E16732528 10/06/2016

[97] EP3307442 04/08/2021

[11] **ES 2894648 T3**

[21] **E 16732655 ( 2 )**

[30] 03/07/2015 EP 15175312  
29/10/2015 EP 15192213

[51] **B32B 7/12 (2006.01)**

**B32B 27/08 (2006.01)**

**B32B 27/10 (2006.01)**

**B32B 27/32 (2006.01)**

**B32B 27/36 (2006.01)**

**B65D 85/72 (2006.01)**

**B32B 7/10 (2006.01)**

**B32B 27/30 (2006.01)**

**B32B 27/34 (2006.01)**

**C23C 16/505 (2006.01)**

**C23C 16/54 (2006.01)**

**H01J 37/32 (2006.01)**

**C23C 16/26 (2006.01)**

[54] **Película o lámina de barrera y material de envasado laminado que comprende la película o lámina y el recipiente de envasado preparado a partir del mismo**

[73] TETRA LAVAL HOLDINGS & FINANCE S.A. (100,0%)

Nacionalidad: CH  
70, Avenue Général-Guisan  
1009 Pully CH

[74] LEHMANN NOVO, María Isabel

[86] PCT/EP2016/065032 28/06/2016

[87] WO17005553 12/01/2017

[96] E16732655 28/06/2016

[97] EP3317095 04/08/2021

[11] **ES 2894637 T3**

[21] **E 16750222 ( 8 )**

[30] 03/08/2015 GB 201513743

[51] **C07D 401/14 (2006.01)**

**A61P 25/18 (2006.01)**

**A61P 25/28 (2006.01)**

**A61K 31/451 (2006.01)**

**A61K 31/4523 (2006.01)**

[54] **Agonistas muscarínicos**

[73] HEPTARES THERAPEUTICS LIMITED (100,0%)

- [86] PCT/EP2016/001145 05/07/2016  
[87] WO17005360 12/01/2017  
[96] E16747725 05/07/2016  
[97] EP3319797 08/09/2021
- 

[11] **ES 2895152 T3**

[21] **E 16750256 ( 6 )**

[30] 26/06/2015 US 201514752241

[51] **H04N 5/232 (2006.01)**  
**G06F 3/0484 (2013.01)**

[54] **Proporcionar conciencia situacional mejorada usando imagen en imagen ampliada dentro de una imagen óptica de campo de visión amplio**

[73] ALSHEUSKI, ALIAKSANDR (100,0%)  
Nacionalidad: LT  
Zietelos 4  
03202 Vilneus LT

[74] LEHMANN NOVO, María Isabel

[86] PCT/IB2016/000956 16/06/2016

[87] WO16207718 29/12/2016

[96] E16750256 16/06/2016

[97] EP3314884 04/08/2021

---

[11] **ES 2895153 T3**

[21] **E 16754106 ( 9 )**

[30] 17/08/2015 US 201562205859 P  
16/12/2015 US 201562268220 P

[51] **B01D 67/00 (2006.01)**  
**B01D 69/10 (2006.01)**  
**B01D 69/12 (2006.01)**  
**B01D 71/08 (2006.01)**

[54] **Compuestos de membrana de ultrafiltración de agarosa para separaciones en base al tamaño**

[73] EMD MILLIPORE CORPORATION (100,0%)

400 Summit Drive  
Burlington, MA 01803 US

[74] SÁNCHEZ SILVA, Jesús Eladio

[86] PCT/US2016/046665 12/08/2016

[87] WO17030923 23/02/2017

[96] E16754106 12/08/2016

[97] EP3337599 22/09/2021

---

[11] **ES 2895062 T3**

[21] **E 16765810 ( 3 )**

[30] 18/03/2015 US 201562134894 P

[51] **A01N 37/00 (2006.01)**  
**A61K 31/20 (2006.01)**  
**A61P 9/10 (2006.01)**

[54] **Métodos para estabilizar placas ateroscleróticas usando lipoxinas, resolvinas y análogos de las mismas**

[73] FORSYTH DENTAL INFIRMARY FOR CHILDREN (100,0%)

245 First Street  
Cambridge, MA 02142 US

[74] LINAGE GONZÁLEZ, Rafael

[86] PCT/US2016/023067 18/03/2016

---

**A22C 11/00 (2006.01)**

**A22C 11/10 (2006.01)**

- [54] **Dispositivo para la separación de salchichas**
- [73] INOTEC GMBH MASCHINENENTWICKLUNG UND VERTRIEB (100,0%)  
Nacionalidad: DE  
Dieselstrasse 1  
72770 Reutlingen DE
- [74] GONZÁLEZ PECES, Gustavo Adolfo
- [96] E17152178 19/01/2017
- [97] EP3205212 21/07/2021

[11] **ES 2895115 T3**

[21] **E 17159291 ( 8 )**

[30] 09/03/2016 US 201615065519

[51] **B63B 59/08 (2006.01)**

**E04H 4/16 (2006.01)**

- [54] **Limpiador de piscinas portátil**
- [73] UPWARD SALES LIMITED (100,0%)  
Nacionalidad: HK  
Suite A, 8/F Hing Win Industrial Building, 110 How Ming Street  
Kwun Tong HK
- [74] CARVAJAL Y URQUIJO, Isabel
- [96] E17159291 06/03/2017
- [97] EP3241734 21/07/2021

[11] **ES 2895128 T3**

[21] **E 17172160 ( 8 )**

[30] 02/02/2010 CN 201010104091  
30/12/2010 CN 201010624329

[51] **C07D 495/04 (2006.01)**

**A61K 31/4365 (2006.01)**

**A61P 7/02 (2006.01)**

- [54] **Derivados de 2-hidroxi-tetrahidrotienopiridina ópticamente activos, procedimiento de preparación y utilización en la elaboración de un medicamento de los mismos**
- [73] JIANGSU VCARE PHARMATECH CO., LTD (100,0%)  
  
No. 15 Wanshou Road Pukou Hi-Tech Industrial Development Zone  
Nanjing, Jiangsu 210061 CN
- [74] FORTEA LAGUNA, Juan José
- [96] E17172160 28/01/2011
- [97] EP3290423 21/07/2021

[11] **ES 2895175 T3**

[21] **E 17173370 ( 2 )**

[51] **A01G 31/04 (2006.01)**

- [54] **Dispositivo y método para favorecer el crecimiento de plantas**
- [73] FRAUNHOFER-GESELLSCHAFT ZUR FÖRDERUNG DER ANGEWANDTEN FORSCHUNG E.V.  
(100,0%)  
  
Hansastraße 27c  
80686 München DE
- [74] SÁNCHEZ SILVA, Jesús Eladio
- [96] E17173370 30/05/2017
- [97] EP3409103 22/09/2021

[11] **ES 2895078 T3**

[21] **E 16816568 ( 6 )**

[51] **H04B 7/0456 (2017.01)**  
**H04B 7/06 (2006.01)**  
**H04L 25/02 (2006.01)**

[54] **Estimación de la condición del canal**

[73] TELEFONAKTIEBOLAGET LM ERICSSON (PUBL) (100,0%)

164 83 Stockholm SE

[74] ELZABURU, S.L.P ,

[86] PCT/EP2016/082720 27/12/2016

[87] WO18121843 05/07/2018

[96] E16816568 27/12/2016

[97] EP3360265 18/08/2021

[11] **ES 2894826 T3**

[21] **E 17167284 ( 3 )**

[51] **A01G 23/083 (2006.01)**  
**B27L 1/00 (2006.01)**

[54] **Cabezal de procesamiento de troncos**

[73] WARATAH OM OY (100,0%)

Nacionalidad: FI

Rahtikatu 14

80100 Joensuu FI

[74] ELZABURU, S.L.P ,

[96] E17167284 20/04/2017

[97] EP3391737 04/08/2021

[11] **ES 2894838 T3**

[21] **E 17169146 ( 2 )**

[30] 02/02/2009 US 206597 P  
 22/01/2010 US 692385

[51] **H04L 5/00 (2006.01)**

[54] **Sistema y procedimiento para transmisiones mimo multiusuario y multiceldas**

[73] SAMSUNG ELECTRONICS CO., LTD. (100,0%)

129, Samsung-ro, Yeongtong-gu, Suwon-si  
 Gyeonggi-do 16677 KR

[74] GONZÁLEZ PECES, Gustavo Adolfo

[96] E17169146 01/02/2010

[97] EP3261281 08/09/2021

[11] **ES 2894849 T3**

[21] **E 17170725 ( 0 )**

[30] 23/05/2016 IT UA20163678

[51] **A61B 7/00 (2006.01)**  
**A61B 5/0205 (2006.01)**  
**A61B 5/024 (2006.01)**  
**A61B 7/04 (2006.01)**  
**A61B 5/24 (2021.01)**

A61B 5/08 (2006.01)

A61B 5/11 (2006.01)

A61B 5/145 (2006.01)

A61B 5/1455 (2006.01)



**A22C 11/00 (2006.01)****A22C 11/10 (2006.01)**

- [54] **Dispositivo para la separación de salchichas**
- [73] INOTEC GMBH MASCHINENENTWICKLUNG UND VERTRIEB (100,0%)  
Nacionalidad: DE  
Dieselstrasse 1  
72770 Reutlingen DE
- [74] GONZÁLEZ PECES, Gustavo Adolfo
- [96] E17152178 19/01/2017
- [97] EP3205212 21/07/2021

**[11] ES 2895115 T3****[21] E 17159291 ( 8 )**

[30] 09/03/2016 US 201615065519

**[51] B63B 59/08 (2006.01)****E04H 4/16 (2006.01)**

- [54] **Limpiador de piscinas portátil**
- [73] UPWARD SALES LIMITED (100,0%)  
Nacionalidad: HK  
Suite A, 8/F Hing Win Industrial Building, 110 How Ming Street  
Kwun Tong HK
- [74] CARVAJAL Y URQUIJO, Isabel
- [96] E17159291 06/03/2017
- [97] EP3241734 21/07/2021

**[11] ES 2895128 T3****[21] E 17172160 ( 8 )**[30] 02/02/2010 CN 201010104091  
30/12/2010 CN 201010624329**[51] C07D 495/04 (2006.01)****A61K 31/4365 (2006.01)****A61P 7/02 (2006.01)**

- [54] **Derivados de 2-hidroxi-tetrahidrotienopiridina ópticamente activos, procedimiento de preparación y utilización en la elaboración de un medicamento de los mismos**
- [73] JIANGSU VCARE PHARMATECH CO., LTD (100,0%)  
  
No. 15 Wanshou Road Pukou Hi-Tech Industrial Development Zone  
Nanjing, Jiangsu 210061 CN
- [74] FORTEA LAGUNA, Juan José
- [96] E17172160 28/01/2011
- [97] EP3290423 21/07/2021

**[11] ES 2895175 T3****[21] E 17173370 ( 2 )****[51] A01G 31/04 (2006.01)****[54] Dispositivo y método para favorecer el crecimiento de plantas**

- [73] FRAUNHOFER-GESELLSCHAFT ZUR FÖRDERUNG DER ANGEWANDTEN FORSCHUNG E.V.  
(100,0%)  
  
Hansastraße 27c  
80686 München DE
- [74] SÁNCHEZ SILVA, Jesús Eladio
- [96] E17173370 30/05/2017
- [97] EP3409103 22/09/2021

**[11] ES 2895078 T3**

97 EP3425369 18/08/2021

---

11 **ES 2894851 T3**

21 **E 17181213 ( 4 )**

30 28/03/2017 US 201715471536  
01/06/2017 FR 1754863

51 **B05B 13/02 (2006.01)**  
**B05B 16/00 (2018.01)**

54 **Método para pintar piezas usando un dispositivo para soportar dichas piezas**

73 COMPAGNIE PLASTIC OMNIUM (100,0%)  
Nacionalidad: FR  
19 Avenue Jules Carteret  
69007 Lyon FR

74 ARIAS SANZ, Juan

96 E17181213 13/07/2017

97 EP3381568 08/09/2021

---

11 **ES 2894841 T3**

21 **E 17187321 ( 9 )**

30 22/08/2016 US 201615243428

51 **A61K 31/19 (2006.01)**  
**A61P 35/00 (2006.01)**  
**C07C 59/84 (2006.01)**  
**C07C 59/88 (2006.01)**  
**C07C 255/23 (2006.01)**

54 **Compuestos y composiciones para su uso en el tratamiento de enfermedades mediadas por BCAT1**

73 ERGON PHARMACEUTICALS LLC (100,0%)

PO Box 1001  
Silver Spring, MD 20910 US

74 SÁEZ MAESO, Ana

96 E17187321 22/08/2017

97 EP3287436 29/09/2021

---

11 **ES 2894853 T3**

21 **E 17197200 ( 3 )**

30 20/10/2016 FR 1660196

51 **H01H 3/08 (2006.01)**  
**G05G 1/08 (2006.01)**  
**H01H 19/14 (2006.01)**

54 **Dispositivo de control manual para un aparato electrodoméstico**

73 GROUPE BRANDT (100,0%)

89-91 boulevard Franklin Roosevelt  
92500 Rueil-Malmaison FR

74 IGARTUA IRIZAR, Ismael

96 E17197200 19/10/2017

97 EP3312858 18/08/2021

---

11 **ES 2894857 T3**

21 **E 17198772 ( 0 )**

30 04/11/2016 TW 105135888

51 **H04R 7/10 (2006.01)**  
**H04R 31/00 (2006.01)**  
**C03C 21/00 (2006.01)**

*H04R 7/18 (2006.01)*

---

Plaza de San Diego, s/n  
28801 Alcala de Henares (Madrid) ES

- [74] PONS ARIÑO, Ángel
- [86] PCT/ES2017/070189 31/03/2017
- [87] WO17174843 12/10/2017
- [96] E17778719 31/03/2017
- [97] EP3441794 28/07/2021

[11] **ES 2895131 T3**

[21] **E 17781496 ( 9 )**

[30] 13/10/2016 GB 201617362

[51] **F28F 25/08 (2006.01)**  
**F28C 1/00 (2006.01)**  
**F28D 3/00 (2006.01)**  
**F28F 3/02 (2006.01)**

[54] **Aparato intercambiador de calor**

[73] UNIVERSITY OF HULL (100,0%)

The Knowledge Exchange, Cottingham Road  
Hull HU6 7RX GB

- [74] SÁEZ MAESO, Ana
- [86] PCT/EP2017/075939 11/10/2017
- [87] WO18069393 19/04/2018
- [96] E17781496 11/10/2017
- [97] EP3526537 18/08/2021

[11] **ES 2895076 T3**

[21] **E 17784890 ( 0 )**

[30] 04/10/2016 AT 508952016

[51] **E03C 1/322 (2006.01)**  
**E03C 1/02 (2006.01)**

[54] **Dispositivo para la instalación y el montaje mural de un lavabo**

[73] RATHAMMER, ANDRE (50,0%)

Sebaldgasse 8/5/14  
1220 Wien AT

FECHTER, HARALD (50,0%)

Gerasdorfer Straße 141/37  
1210 Wien AT

- [74] ISERN JARA, Jorge
- [86] PCT/EP2017/074957 02/10/2017
- [87] WO18065355 12/04/2018
- [96] E17784890 02/10/2017
- [97] EP3523486 28/07/2021

[11] **ES 2895107 T3**

[21] **E 17794645 ( 6 )**

[30] 28/10/2016 US 201662414158 P

[51] **C07D 471/04 (2006.01)**  
**C07D 487/04 (2006.01)**

[54] **Compuestos heterocíclicos útiles como moduladores de las respuestas de IL-12, IL-23 y/o IFN alfa**

[73] BRISTOL-MYERS SQUIBB COMPANY (100,0%)

[73] BECO INVEST B.V. (100,0%)

Fortweg 3  
3992 LX Houten NL

[74] ELZABURU, S.L.P. ,

[86] PCT/EP2017/071707 30/08/2017

[87] WO18041863 08/03/2018

[96] E17762082 30/08/2017

[97] EP3507355 21/07/2021

[11] **ES 2894901 T3**

[21] **E 17764903 ( 5 )**

[30] 12/08/2016 CH 10402016

[51] **A61C 8/00 (2006.01)**

[54] **Conector unitario y sistema de conexión unitaria para implantes dentales**

[73] MAXON INTERNATIONAL AG (100,0%)

Brünigstrasse 220  
6072 Sachseln CH

[74] GONZÁLEZ PECES, Gustavo Adolfo

[86] PCT/IB2017/054915 11/08/2017

[87] WO18029649 15/02/2018

[96] E17764903 11/08/2017

[97] EP3496652 28/07/2021

[11] **ES 2894902 T3**

[21] **E 17769802 ( 4 )**

[30] 23/03/2016 JP 2016059110

23/03/2016 JP 2016059111

23/03/2016 JP 2016059112

[51] **C07C 41/48 (2006.01)**

**C07C 43/313 (2006.01)**

**C07C 67/00 (2006.01)**

**C07C 69/653 (2006.01)**

[54] **Método para la producción de ésteres de ácidos alfa-fluoro-acrílicos y composición que contiene un derivado de fluorociclopropano muy puro y composición que contiene un éster de ácido alfa-fluoro-acrílico muy puro**

[73] AGC INC. (100,0%)

5-1, Marunouchi 1-chome, Chiyoda-ku  
Tokyo 1008405 JP

[74] ELZABURU, S.L.P. ,

[86] PCT/JP2017/007116 24/02/2017

[87] WO17163756 28/09/2017

[96] E17769802 24/02/2017

[97] EP3434665 15/09/2021

[11] **ES 2894927 T3**

[21] **E 17815818 ( 4 )**

[30] 23/06/2016 SE 1650902

08/05/2017 SE 1750565

[51] **C10L 9/08 (2006.01)**

**C02F 11/10 (2006.01)**

**C02F 11/18 (2006.01)**

[54] **Método para oxidación de una fase líquida en un proceso de carbonización hidrotérmica**

[73] C-GREEN TECHNOLOGY AB (100,0%)

Växlarevägen 31  
170 63 Solna SE

- [74] CARVAJAL Y URQUIJO, Isabel
- [86] PCT/SE2017/050681 21/06/2017
- [87] WO17222462 28/12/2017
- [96] E17815818 21/06/2017
- [97] EP3475397 14/07/2021

[11] **ES 2894895 T3**

[21] **E 17823750 ( 9 )**

[30] 08/07/2016 US 201662359970 P

[51] **A61M 16/00 (2006.01)**

**A61B 5/08 (2006.01)**

**A61B 5/087 (2006.01)**

**A61M 16/20 (2006.01)**

**G01F 1/00 (2006.01)**

[54] **Dispositivo de presión espiratoria positiva oscilante inteligente**

[73] TRUDELL MEDICAL INTERNATIONAL (100,0%)

725 Baransway Drive  
London, Ontario N5V 5G4 CA

- [74] MILTENYI , Peter
- [86] PCT/IB2017/054123 07/07/2017
- [87] WO18007997 11/01/2018
- [96] E17823750 07/07/2017
- [97] EP3481476 08/09/2021

[11] **ES 2894929 T3**

[21] **E 17826578 ( 1 )**

[30] 20/12/2016 WO PCT/IB2016/001788

[51] **C21D 9/573 (2006.01)**

**C21D 11/00 (2006.01)**

**B21B 37/00 (2006.01)**

[54] **Un procedimiento de ajuste dinámico para la fabricación de una lámina de acero tratada térmicamente**

[73] ARCELORMITTAL (100,0%)  
Nacionalidad: LU  
24-26 Boulevard d'Avranches  
1160 Luxembourg LU

- [74] PONTI & PARTNERS, S.L.P. ,
- [86] PCT/IB2017/058187 20/12/2017
- [87] WO18116192 28/06/2018
- [96] E17826578 20/12/2017
- [97] EP3559285 22/09/2021

[11] **ES 2894896 T3**

[21] **E 17832762 ( 3 )**

[30] 20/12/2016 AT 511562016

[51] **B61D 23/02 (2006.01)**

[54] **Sistema de puenteo de huecos**

[73] SIEMENS MOBILITY AUSTRIA GMBH (100,0%)

Siemensstraße 90  
1210 Wien AT

- [74] LOZANO GANDIA, José

**de cajas de vagón en la construcción de vehículos ferroviarios con una construcción diferencial**

[73] ENGINEERING OFFICE TROMMESHÄUSER GMBH (50,0%)

Artur-Becker-Strasse 1  
16515 Oranienburg DE

SKUBB UND PARTNER INGENIEURE (50,0%)

Lessingstrasse 79  
13158 Berlin DE

[74] ISERN JARA, Jorge

[96] E18159743 02/03/2018

[97] EP3369638 04/08/2021

[11] **ES 2894945 T3**

[21] **E 18162046 ( 9 )**

[51] **B44B 5/02 (2006.01)**

**B44C 1/24 (2006.01)**

**B44C 3/02 (2006.01)**

**B44C 5/04 (2006.01)**

[54] **Procedimiento de producción de estructuras sobre un sustrato**

[73] SWISS KRONO TEC AG (100,0%)

Nacionalidad: CH

Museggstrasse 14

6004 Luzern CH

[74] GONZÁLEZ PECES, Gustavo Adolfo

[96] E18162046 15/03/2018

[97] EP3539792 04/08/2021

[11] **ES 2894974 T3**

[21] **E 18175993 ( 7 )**

[51] **B01D 33/067 (2006.01)**

**B01D 33/09 (2006.01)**

**B01D 33/74 (2006.01)**

[54] **Dispositivo de filtración a vacío y/o a presión para filtrar una suspensión**

[73] ANDRITZ SEPARATION GMBH (100,0%)

Nacionalidad: DE

Industriestraße 1-3

85256 Vierkirchen DE

[74] LLAGOSTERA SOTO, María Del Carmen

[96] E18175993 05/06/2018

[97] EP3578242 07/07/2021

[11] **ES 2894938 T3**

[21] **E 18180914 ( 6 )**

[30] 30/06/2017 US 201762527276 P

[51] **B60H 3/06 (2006.01)**

**B01D 46/00 (2006.01)**

**B01D 50/00 (2006.01)**

**B01D 46/42 (2006.01)**

**B01D 45/16 (2006.01)**

**B01D 46/24 (2006.01)**

**B01D 46/44 (2006.01)**

**B60H 1/00 (2006.01)**

**B01D 46/46 (2006.01)**

[54] **Sistema de supervisión y de control de la calidad del aire**

[73] THE SY-KLONE COMPANY, LLC (100,0%)

4390 Imeson Road  
Jacksonville, FL 32219 US

**de cajas de vagón en la construcción de vehículos ferroviarios con una construcción diferencial**

[73] ENGINEERING OFFICE TROMMESHÄUSER GMBH (50,0%)

Artur-Becker-Strasse 1  
16515 Oranienburg DE

SKUBB UND PARTNER INGENIEURE (50,0%)

Lessingstrasse 79  
13158 Berlin DE

[74] ISERN JARA, Jorge

[96] E18159743 02/03/2018

[97] EP3369638 04/08/2021

[11] **ES 2894945 T3**

[21] **E 18162046 ( 9 )**

[51] ***B44B 5/02 (2006.01)***

***B44C 1/24 (2006.01)***

***B44C 3/02 (2006.01)***

***B44C 5/04 (2006.01)***

[54] **Procedimiento de producción de estructuras sobre un sustrato**

[73] SWISS KRONO TEC AG (100,0%)

Nacionalidad: CH  
Museggstrasse 14  
6004 Luzern CH

[74] GONZÁLEZ PECES, Gustavo Adolfo

[96] E18162046 15/03/2018

[97] EP3539792 04/08/2021

[11] **ES 2894974 T3**

[21] **E 18175993 ( 7 )**

[51] ***B01D 33/067 (2006.01)***

***B01D 33/09 (2006.01)***

***B01D 33/74 (2006.01)***

[54] **Dispositivo de filtración a vacío y/o a presión para filtrar una suspensión**

[73] ANDRITZ SEPARATION GMBH (100,0%)

Nacionalidad: DE  
Industriestraße 1-3  
85256 Vierkirchen DE

[74] LLAGOSTERA SOTO, María Del Carmen

[96] E18175993 05/06/2018

[97] EP3578242 07/07/2021

[11] **ES 2894938 T3**

[21] **E 18180914 ( 6 )**

[30] 30/06/2017 US 201762527276 P

[51] ***B60H 3/06 (2006.01)***

***B01D 46/00 (2006.01)***

***B01D 50/00 (2006.01)***

***B01D 46/42 (2006.01)***

***B01D 45/16 (2006.01)***

***B01D 46/24 (2006.01)***

***B01D 46/44 (2006.01)***

***B60H 1/00 (2006.01)***

***B01D 46/46 (2006.01)***

[54] **Sistema de supervisión y de control de la calidad del aire**

[73] THE SY-KLONE COMPANY, LLC (100,0%)

4390 Imeson Road  
Jacksonville, FL 32219 US

[74] LEHMANN NOVO, María Isabel

[96] E18180914 29/06/2018

[97] EP3431165 01/09/2021

[11] **ES 2894963 T3**

[21] **E 18201967 ( 9 )**

[30] 17/05/2013 US 201361824932 P

[51] **C12Q 1/6883 (2018.01)**

**G01N 33/53 (2006.01)**

[54] **Variantes de TNFSF15 y DcR3 asociadas con la enfermedad de Crohn**

[73] CEDARS-SINAI MEDICAL CENTER (100,0%)

8700 Beverly Boulevard

Los Angeles, CA 90048-1865 US

[74] SÁEZ MAESO, Ana

[96] E18201967 16/05/2014

[97] EP3498867 29/09/2021

[11] **ES 2894941 T3**

[21] **E 18205468 ( 4 )**

[30] 09/11/2017 US 201762583666 P

[51] **G06F 3/03 (2006.01)**

**G06F 21/32 (2013.01)**

**G06F 21/62 (2013.01)**

**G06F 3/01 (2006.01)**

**G06F 3/0484 (2013.01)**

**G06F 3/0485 (2013.01)**

**G06F 3/0486 (2013.01)**

[54] **Método de actualización de una interfaz de usuario en un sistema informático**

[73] TOBII AB (100,0%)

Box 743

182 17 Danderyd SE

[74] DEL VALLE VALIENTE, Sonia

[96] E18205468 09/11/2018

[97] EP3486752 01/09/2021

[11] **ES 2894958 T3**

[21] **E 18207204 ( 1 )**

[30] 19/10/2011 US 201161549034 P

27/01/2012 US 201261591401 P

15/05/2012 US 201261647233 P

31/05/2012 US 201261653436 P

[51] **A61K 31/4166 (2006.01)**

**A61K 31/4188 (2006.01)**

**A61K 31/4985 (2006.01)**

**C07D 487/04 (2006.01)**

**A61P 35/00 (2006.01)**

**C07D 498/04 (2006.01)**

**C07D 473/00 (2006.01)**

**C07D 471/04 (2006.01)**

**A61P 31/04 (2006.01)**

[54] **Tratamiento del cáncer con inhibidores de la quinasa TOR**

[73] SIGNAL PHARMACEUTICALS, LLC (100,0%)

Nacionalidad: US

10300 Campus Point Drive, Suite 100

San Diego, CA 92121 US

[74] ELZABURU, S.L.P ,



[96] E18248010 27/12/2018

[97] EP3527550 01/09/2021

[11] **ES 2894276 T3**

[21] **E 18382388 (9)**

[30] 30/06/2017 ES 201730869

[51] **B28B 1/00 (2006.01)**  
**B28B 11/00 (2006.01)**  
**E03C 1/18 (2006.01)**  
**E03C 1/33 (2006.01)**

[54] **Procedimiento de fabricación de un fregadero a partir de placas planas de material cerámico compactado porcelánico de baja porosidad**

[72] PEREZ GOMEZ, JESÚS

[73] MANUFACTURAS SILES, S.L. (100,0%)

Avda. Canteras 90 nave 6  
28340 Valdemoro (Madrid) ES

[74] GONZÁLEZ PECES, Gustavo Adolfo

[96] E18382388 04/06/2018

[97] EP3421202 01/09/2021

[11] **ES 2894480 T3**

[21] **E 18705312 (9)**

[30] 27/01/2017 DE 102017000768

[51] **H04L 29/06 (2006.01)**  
**H04L 9/32 (2006.01)**

[54] **Procedimiento para realizar la autenticación**

[73] GIESECKE+DEVRIENT MOBILE SECURITY GMBH (100,0%)

Prinzregentenstraße 159  
81677 München DE

[74] ISERN JARA, Jorge

[86] PCT/EP2018/000040 29/01/2018

[87] WO18137888 02/08/2018

[96] E18705312 29/01/2018

[97] EP3574625 01/09/2021

[11] **ES 2894273 T3**

[21] **E 18728168 (8)**

[30] 06/06/2017 EP 17382339

[51] **A01N 1/02 (2006.01)**

[54] **Sistema y método para el transporte controlado de muestras biológicas**

[72] SÁNCHEZ GIRONELL, MARCEL  
SÁNCHEZ FERNÁNDEZ, ARIADNA

[73] GENERAL COURIER VALLÈS, SL (100,0%)

Av. Sant Julià, 260  
08403 Granollers, Barcelona ES

[74] TORNER LASALLE, Elisabet

[86] PCT/EP2018/064766 05/06/2018

[87] WO18224496 13/12/2018

[96] E18728168 05/06/2018

[97] EP3634125 29/12/2021

[11] **ES 2894277 T3**

[73] DEPIXUS (100,0%)

3-5 Impasse Reille  
75014 Paris FR

[74] DEL VALLE VALIENTE, Sonia

[96] E18305664 30/05/2018

[97] EP3575845 14/07/2021

[11] **ES 2895039 T3**

[21] **E 18706188 ( 2 )**

[30] 13/03/2017 DE 202017101436 U

[51] **E03C 1/084 (2006.01)**

[54] **Unidad de inserto sanitario**

[73] NEOPERL GMBH (100,0%)

Nacionalidad: DE  
Klosterrunsstr. 9-11  
79379 Müllheim DE

[74] LEHMANN NOVO, María Isabel

[86] PCT/EP2018/050827 15/01/2018

[87] WO18166666 20/09/2018

[96] E18706188 15/01/2018

[97] EP3596277 28/07/2021

[11] **ES 2895041 T3**

[21] **E 18717003 ( 0 )**

[30] 19/06/2017 EP 17176626

[51] **C08J 5/18 (2006.01)**

**C08L 67/02 (2006.01)**

**B32B 27/36 (2006.01)**

**B32B 27/10 (2006.01)**

**B32B 27/08 (2006.01)**

**B29B 7/00 (2006.01)**

**B29B 7/90 (2006.01)**

**B29C 48/40 (2019.01)**

**B32B 27/18 (2006.01)**

**B32B 27/20 (2006.01)**

**B32B 27/22 (2006.01)**

**B32B 29/00 (2006.01)**

**B32B 29/08 (2006.01)**

[54] **Película de tres capas biodegradable**

[73] BASF SE (100,0%)

Nacionalidad: DE  
Carl-Bosch-Strasse 38  
67056 Ludwigshafen am Rhein DE

[74] CARVAJAL Y URQUIJO, Isabel

[86] PCT/EP2018/058735 05/04/2018

[87] WO18233888 27/12/2018

[96] E18717003 05/04/2018

[97] EP3642268 14/07/2021

[11] **ES 2895073 T3**

[21] **E 18717085 ( 7 )**

[30] 25/04/2017 FR 1753577

[51] **A61K 31/135 (2006.01)**

**A61K 9/00 (2006.01)**

**A61K 9/10 (2006.01)**

**A61P 25/02 (2006.01)**

[54] **Composición farmacéutica tópica que comprende al menos amitriptilina, para el tratamiento de dolores neuropáticos**

Unnastraße 48  
20253 Hamburg DE

- [74] VALLEJO LÓPEZ, Juan Pedro  
[86] PCT/EP2018/054879 28/02/2018  
[87] WO18162288 13/09/2018  
[96] E18708110 28/02/2018  
[97] EP3592327 11/08/2021

[11] **ES 2894976 T3**

[21] **E 18709541 ( 9 )**

[30] 20/03/2017 DE 102017105933

[51] **B23Q 3/157 (2006.01)**  
**B23Q 39/04 (2006.01)**

[54] **Máquina herramienta con dos husillos de herramienta**

[73] CHIRON GROUP SE (100,0%)

Kreuzstrasse 75  
78532 Tuttlingen DE

- [74] UNGRÍA LÓPEZ, Javier  
[86] PCT/EP2018/055441 06/03/2018  
[87] WO18172061 27/09/2018  
[96] E18709541 06/03/2018  
[97] EP3468743 08/09/2021

[11] **ES 2894964 T3**

[21] **E 18712270 ( 0 )**

[30] 28/02/2017 IT 201700022336

[51] **H05B 47/155 (2020.01)**  
**H05B 47/18 (2020.01)**  
**H05B 47/19 (2020.01)**

[54] **Método y sistema para controlar el encendido de luces**

[73] FRANCIOSA, MARCO (100,0%)

Via Mainetti 5/3  
16148 Genova IT

- [74] ELZABURU, S.L.P ,  
[86] PCT/IB2018/051194 26/02/2018  
[87] WO18158671 07/09/2018  
[96] E18712270 26/02/2018  
[97] EP3590311 14/07/2021

[11] **ES 2894965 T3**

[21] **E 18719290 ( 1 )**

[30] 24/03/2017 IT 201700032936

[51] **B01D 53/26 (2006.01)**  
**E03B 3/28 (2006.01)**  
**F24S 21/00 (2018.01)**

[54] **Aparato y procedimiento para producir agua**

[73] RONDA HIGH TECH S.R.L. (100,0%)

Via Vegri, 83  
36010 Zane' (VI) IT

- [74] GONZÁLEZ PECES, Gustavo Adolfo  
[86] PCT/IB2018/052037 26/03/2018  
[87] WO18173013 27/09/2018

[96] E18719290 26/03/2018

[97] EP3600613 07/07/2021

[11] **ES 2894966 T3**

[21] **E 18726710 ( 9 )**

[30] 14/06/2017 US 201762519696 P

14/06/2017 US 201762519304 P

03/05/2018 US 201815970048

[51] **A01G 9/24 (2006.01)**

**A01G 31/04 (2006.01)**

**A01G 31/06 (2006.01)**

[54] **Sistema y método para proporcionar un control de la temperatura en una cápsula de cultivo**

[73] GROW SOLUTIONS TECH LLC (100,0%)

487 East 1750 North  
Vineyard, Utah 84059 US

[74] VALLEJO LÓPEZ, Juan Pedro

[86] PCT/US2018/031739 09/05/2018

[87] WO18231376 20/12/2018

[96] E18726710 09/05/2018

[97] EP3637991 18/08/2021

[11] **ES 2894967 T3**

[21] **E 18729858 ( 3 )**

[30] 12/06/2017 BG 11252317

[51] **A61N 5/06 (2006.01)**

[54] **Cápsula curativa**

[73] ICDSOFT LTD (100,0%)

39-41 "Zvetna Gradina" Str, floor 1  
1421 Sofia BG

[74] SÁEZ MAESO, Ana

[86] PCT/BG2018/000023 21/05/2018

[87] WO18227260 20/12/2018

[96] E18729858 21/05/2018

[97] EP3641881 28/07/2021

[11] **ES 2894968 T3**

[21] **E 18732088 ( 2 )**

[30] 06/07/2017 FR 1756396

[51] **C02F 1/14 (2006.01)**

**B63B 35/32 (2006.01)**

**B63B 35/28 (2006.01)**

**C02F 101/30 (2006.01)**

**C02F 103/08 (2006.01)**

[54] **Sistema de descontaminación de medios acuáticos**

[73] MATSYA (100,0%)

14 rue Daru  
75008 Paris FR

[74] CURELL SUÑOL, S.L.P. ,

[86] PCT/EP2018/066676 21/06/2018

[87] WO19007702 10/01/2019

[96] E18732088 21/06/2018

**[54] Método para operar una estación de carga****[73]** WOBEN PROPERTIES GMBH (100,0%)Borsigstrasse 26  
26607 Aurich DE**[74]** ROEB DÍAZ-ÁLVAREZ, María**[86]** PCT/EP2018/060188 20/04/2018**[87]** WO18193091 25/10/2018**[96]** E18718827 20/04/2018**[97]** EP3612406 18/08/2021**[11] ES 2894725 T3****[21] E 18720431 ( 8 )****[30]** 28/03/2017 US 201762477494 P  
12/02/2018 US 201862629641 P**[51] C12N 15/11 (2006.01)**  
**C12N 9/22 (2006.01)****[54] Proteína asociada a CRISPR (CAS)****[73]** LOCANABIO, INC. (100,0%)3534 John Hopkins Court, Suite 200  
San Diego, CA 92121 US**[74]** LEHMANN NOVO, María Isabel**[86]** PCT/US2018/024677 27/03/2018**[87]** WO18183403 04/10/2018**[96]** E18720431 27/03/2018**[97]** EP3526324 25/08/2021**[11] ES 2894600 T3****[21] E 18724475 ( 1 )****[30]** 28/04/2017 FR 1753758**[51] B01J 35/00 (2006.01)**  
**B01J 35/10 (2006.01)**  
**B01J 35/04 (2006.01)**  
**B01J 19/12 (2006.01)**  
**B01D 53/62 (2006.01)****[54] Procedimiento de reducción fotocatalítica de dióxido de carbono usando un fotocatalizador en forma de monolito poroso****[73]** IFP ENERGIES NOUVELLES (100,0%)Nacionalidad: FR  
1 & 4 avenue du Bois-Préau  
92852 Rueil-Malmaison FR**[74]** LEHMANN NOVO, María Isabel**[86]** PCT/EP2018/060380 23/04/2018**[87]** WO18197435 01/11/2018**[96]** E18724475 23/04/2018**[97]** EP3615211 18/08/2021**[11] ES 2894626 T3****[21] E 18731990 ( 0 )****[30]** 03/07/2017 DE 102017211265**[51] E05F 15/632 (2015.01)**  
**E05F 15/73 (2015.01)****[54] Sistema de puerta automática****[73]** FRANZ XAVER MEILLER FAHRZEUG- UND MASCHINENFABRIK-GMBH & CO. KG  
(100,0%)

[96] E18719290 26/03/2018

[97] EP3600613 07/07/2021

[11] **ES 2894966 T3**

[21] **E 18726710 ( 9 )**

[30] 14/06/2017 US 201762519696 P

14/06/2017 US 201762519304 P

03/05/2018 US 201815970048

[51] **A01G 9/24 (2006.01)**

**A01G 31/04 (2006.01)**

**A01G 31/06 (2006.01)**

[54] **Sistema y método para proporcionar un control de la temperatura en una cápsula de cultivo**

[73] GROW SOLUTIONS TECH LLC (100,0%)

487 East 1750 North  
Vineyard, Utah 84059 US

[74] VALLEJO LÓPEZ, Juan Pedro

[86] PCT/US2018/031739 09/05/2018

[87] WO18231376 20/12/2018

[96] E18726710 09/05/2018

[97] EP3637991 18/08/2021

[11] **ES 2894967 T3**

[21] **E 18729858 ( 3 )**

[30] 12/06/2017 BG 11252317

[51] **A61N 5/06 (2006.01)**

[54] **Cápsula curativa**

[73] ICDSOFT LTD (100,0%)

39-41 "Zvetna Gradina" Str, floor 1  
1421 Sofia BG

[74] SÁEZ MAESO, Ana

[86] PCT/BG2018/000023 21/05/2018

[87] WO18227260 20/12/2018

[96] E18729858 21/05/2018

[97] EP3641881 28/07/2021

[11] **ES 2894968 T3**

[21] **E 18732088 ( 2 )**

[30] 06/07/2017 FR 1756396

[51] **C02F 1/14 (2006.01)**

**B63B 35/32 (2006.01)**

**B63B 35/28 (2006.01)**

**C02F 101/30 (2006.01)**

**C02F 103/08 (2006.01)**

[54] **Sistema de descontaminación de medios acuáticos**

[73] MATSYA (100,0%)

14 rue Daru  
75008 Paris FR

[74] CURELL SUÑOL, S.L.P. ,

[86] PCT/EP2018/066676 21/06/2018

[87] WO19007702 10/01/2019

[96] E18732088 21/06/2018

[96] E18719290 26/03/2018

[97] EP3600613 07/07/2021

[11] **ES 2894966 T3**

[21] **E 18726710 ( 9 )**

[30] 14/06/2017 US 201762519696 P

14/06/2017 US 201762519304 P

03/05/2018 US 201815970048

[51] **A01G 9/24 (2006.01)**

**A01G 31/04 (2006.01)**

**A01G 31/06 (2006.01)**

[54] **Sistema y método para proporcionar un control de la temperatura en una cápsula de cultivo**

[73] GROW SOLUTIONS TECH LLC (100,0%)

487 East 1750 North  
Vineyard, Utah 84059 US

[74] VALLEJO LÓPEZ, Juan Pedro

[86] PCT/US2018/031739 09/05/2018

[87] WO18231376 20/12/2018

[96] E18726710 09/05/2018

[97] EP3637991 18/08/2021

[11] **ES 2894967 T3**

[21] **E 18729858 ( 3 )**

[30] 12/06/2017 BG 11252317

[51] **A61N 5/06 (2006.01)**

[54] **Cápsula curativa**

[73] ICDSOFT LTD (100,0%)

39-41 "Zvetna Gradina" Str, floor 1  
1421 Sofia BG

[74] SÁEZ MAESO, Ana

[86] PCT/BG2018/000023 21/05/2018

[87] WO18227260 20/12/2018

[96] E18729858 21/05/2018

[97] EP3641881 28/07/2021

[11] **ES 2894968 T3**

[21] **E 18732088 ( 2 )**

[30] 06/07/2017 FR 1756396

[51] **C02F 1/14 (2006.01)**

**B63B 35/32 (2006.01)**

**B63B 35/28 (2006.01)**

**C02F 101/30 (2006.01)**

**C02F 103/08 (2006.01)**

[54] **Sistema de descontaminación de medios acuáticos**

[73] MATSYA (100,0%)

14 rue Daru  
75008 Paris FR

[74] CURELL SUÑOL, S.L.P. ,

[86] PCT/EP2018/066676 21/06/2018

[87] WO19007702 10/01/2019

[96] E18732088 21/06/2018

[97] EP3649084 14/07/2021

---

[11] **ES 2894969 T3**

[21] **E 18732276 ( 3 )**

[30] 23/06/2017 DE 102017113999

[51] **F16C 27/06 (2006.01)**  
**F16C 35/077 (2006.01)**

[54] **Cojinete de árbol**

[73] VIBRACOUSTIC SE (100,0%)

Europaplatz 4  
64293 Darmstadt DE

[74] LÓPEZ CAMBA, María Emilia

[86] PCT/EP2018/064965 07/06/2018

[87] WO18234047 27/12/2018

[96] E18732276 07/06/2018

[97] EP3642498 28/07/2021

---

[11] **ES 2894998 T3**

[21] **E 18735613 ( 4 )**

[30] 12/07/2017 EP 17305922

[51] **C12M 1/00 (2006.01)**  
**A61F 2/02 (2006.01)**

[54] **Bolsa no plegable para formar un órgano artificial que se puede implantar**

[73] DEFYMED (100,0%)

45 boulevard la Fontaine  
67200 Strasbourg FR

[74] LEHMANN NOVO, María Isabel

[86] PCT/EP2018/068711 10/07/2018

[87] WO19011939 17/01/2019

[96] E18735613 10/07/2018

[97] EP3652288 25/08/2021

---

[11] **ES 2894999 T3**

[21] **E 18736283 ( 5 )**

[30] 05/01/2017 CN 201710007883  
16/03/2017 CN 201710157341

[51] **H03M 13/13 (2006.01)**  
**H04L 1/00 (2006.01)**

[54] **Selección del tamaño del código madre para la codificación polar**

[73] HUAWEI TECHNOLOGIES CO., LTD. (100,0%)

Nacionalidad: CN  
Huawei Administration Building, Bantian, Longgang District  
Shenzhen, Guangdong 518129 CN

[74] SÁNCHEZ SILVA, Jesús Eladio

[86] PCT/CN2018/070056 02/01/2018

[87] WO18127041 12/07/2018

[96] E18736283 02/01/2018

[97] EP3550750 08/09/2021

---

[11] **ES 2894970 T3**

[21] **E 18752657 ( 9 )**

[30] 14/07/2017 US 201762532516 P  
08/09/2017 US 201715699220

---



96 E18738353 17/07/2018

97 EP3659060 30/06/2021

11 **ES 2894744 T3**

21 **E 18740141 ( 9 )**

30 04/07/2017 EP 17382429

51 **A61K 31/4709 (2006.01)**

**A61K 33/26 (2006.01)**

**A61K 33/30 (2006.01)**

**A61K 33/32 (2006.01)**

**A61K 33/34 (2006.01)**

**A61P 25/00 (2006.01)**

**A61P 25/28 (2006.01)**

**A61P 3/08 (2006.01)**

**A61P 3/00 (2006.01)**

**A61P 31/14 (2006.01)**

**A61P 31/18 (2006.01)**

**A61K 45/06 (2006.01)**

54 **Uso de complejos metálicos de macroazapiridinofanos en el tratamiento de enfermedades**

73 BIONOS BIOTECH, S.L. (100,0%)

Nacionalidad: ES

Biopolo La Fe - Hospital La Fe (Torre A), Av. Fernando Abril Martorell, 106

46026 Valencia ES

74 ILLESCAS TABOADA, Manuel

86 PCT/EP2018/068010 03/07/2018

87 WO19007996 10/01/2019

96 E18740141 03/07/2018

97 EP3648794 28/07/2021

11 **ES 2894665 T3**

21 **E 18741406 ( 5 )**

30 20/01/2017 FI 20170007

51 **C02F 1/465 (2006.01)**

**C02F 1/461 (2006.01)**

**C02F 1/56 (2006.01)**

**C05F 7/00 (2006.01)**

**C02F 103/10 (2006.01)**

**C02F 103/28 (2006.01)**

54 **Procedimiento de purificación de agua**

73 KLEMOLA, MARTTI (100,0%)

Elementinpolku 15 B 21

33720 Tampere FI

74 ISERN JARA, Jorge

86 PCT/FI2018/050036 18/01/2018

87 WO18134481 26/07/2018

96 E18741406 18/01/2018

97 EP3571166 28/07/2021

11 **ES 2894755 T3**

21 **E 18742737 ( 2 )**

30 10/07/2017 DE 102017115404

51 **A61C 8/02 (2006.01)**

**A61F 2/28 (2006.01)**

**A61L 27/58 (2006.01)**

**A61F 2/30 (2006.01)**

54 **Pieza de aumento óseo y kit de pieza de aumento óseo con implante (dental) insertado**

- [51] **C12Q 1/22 (2006.01)**  
**C12M 1/12 (2006.01)**
- [54] **Proceso para determinar la viabilidad de microorganismos de ensayo de un indicador biológico y dispositivo de detección de la esterilización para su determinación**
- [73] AMERICAN STERILIZER COMPANY (100,0%)  
5960 Heisley Road  
Mentor, OH 44060 US
- [74] PONTI & PARTNERS, S.L.P. ,
- [86] PCT/US2018/041589 11/07/2018
- [87] WO19014316 17/01/2019
- [96] E18752657 11/07/2018
- [97] EP3652333 15/09/2021

- [11] **ES 2895000 T3**
- [21] **E 18759993 ( 1 )**
- [30] 02/11/2017 FR 1760311
- [51] **E03C 1/122 (2006.01)**  
**E03C 1/295 (2006.01)**
- [54] **Sifón con ventilación**
- [73] WIRQUIN PLASTIQUES (100,0%)  
Nacionalidad: FR  
11, Rue du Château de Bel Air, Zone Industrielle  
44470 Carquefou FR
- [74] ELZABURU, S.L.P. ,
- [86] PCT/FR2018/051828 18/07/2018
- [87] WO19086772 09/05/2019
- [96] E18759993 18/07/2018
- [97] EP3704320 25/08/2021

- [11] **ES 2895001 T3**
- [21] **E 18778519 ( 1 )**
- [30] 09/10/2017 EP 17195454
- [51] **C04B 7/345 (2006.01)**  
**C04B 28/18 (2006.01)**
- [54] **Método para fabricar aglutinantes que endurecen por hidratación y carbonatación**
- [73] HEIDELBERGCEMENT AG (100,0%)  
Nacionalidad: DE  
Berliner Strasse 6  
69120 Heidelberg DE
- [74] LEHMANN NOVO, María Isabel
- [86] PCT/EP2018/076798 02/10/2018
- [87] WO19072640 18/04/2019
- [96] E18778519 02/10/2018
- [97] EP3694818 21/07/2021

- [11] **ES 2894845 T3**
- [21] **E 18812383 ( 0 )**
- [30] 30/10/2017 NL 2019831
- [51] **G01R 31/392 (2019.01)**  
**B60L 58/10 (2019.01)**  
**B60L 58/16 (2019.01)**
- [54] **Método y aparato para determinar un estado de salud de una batería**
- [73] ANWB B.V. (100,0%)

97] EP3704027 04/08/2021

11] **ES 2895179 T3**

21] **E 18815720 ( 0 )**

30] 13/12/2017 EP 17206947

51] **B41F 27/10 (2006.01)**  
**B41F 27/14 (2006.01)**

54] **Adaptador de sujeción neumática**

73] FLINT GROUP GERMANY GMBH (100,0%)

Sieglestrasse 25  
70469 Stuttgart DE

74] ELZABURU, S.L.P ,

86] PCT/EP2018/084773 13/12/2018

87] WO19115699 20/06/2019

96] E18815720 13/12/2018

97] EP3723986 18/08/2021

11] **ES 2895180 T3**

21] **E 18816295 ( 2 )**

30] 23/03/2018 US 201862647058 P  
31/05/2018 US 201862678668 P

51] **A61K 47/26 (2006.01)**  
**A61K 9/08 (2006.01)**  
**A61P 35/00 (2006.01)**

54] **Composiciones farmacéuticas de saposina C y su uso en el tratamiento de cáncer**

73] BEXION PHARMACEUTICALS, INC. (100,0%)

632 Russell Street  
Covington, Kentucky 41011 US

74] LEHMANN NOVO, María Isabel

86] PCT/US2018/059016 02/11/2018

87] WO19182650 26/09/2019

96] E18816295 02/11/2018

97] EP3768246 25/08/2021

11] **ES 2895026 T3**

21] **E 18822413 ( 3 )**

30] 16/10/2017 ES 201731220 U

51] **C02F 1/467 (2006.01)**  
**C02F 1/32 (2006.01)**  
**C02F 1/66 (2006.01)**  
**E04H 4/12 (2006.01)**

54] **Reactor para tratamiento integral de aguas**

73] I.D. ELECTROQUIMICA, S.L. (100,0%)

Pol. Ind. Atalayas C/ Dracma, Parcela R19  
03114 Alicante ES

74] GONZÁLEZ PECES, Gustavo Adolfo

86] PCT/ES2018/070670 16/10/2018

87] WO19077183 25/04/2019

96] E18822413 16/10/2018

97] EP3699147 21/07/2021

11] **ES 2895048 T3**

87 WO19115809 20/06/2019

96 E18830199 14/12/2018

97 EP3723821 22/09/2021

11 **ES 2894734 T3**

21 **E 18900254 (6)**

51 **H04W 72/04 (2009.01)**  
**H04L 5/00 (2006.01)**

54 **Método de configuración de transmisión y producto relacionado**

73 GUANGDONG OPPO MOBILE TELECOMMUNICATIONS CORP., LTD. (100,0%)

Nacionalidad: CN

No. 18 Haibin Road

Wusha, Chang'anDongguan,Guangdong 523860 CN

74 LEHMANN NOVO, María Isabel

86 PCT/CN2018/072513 12/01/2018

87 WO19136728 18/07/2019

96 E18900254 12/01/2018

97 EP3629653 18/08/2021

11 **ES 2894635 T3**

21 **E 19000513 (2)**

30 12/11/2018 IT 201800010260

51 **A01G 31/02 (2006.01)**  
**A01G 31/06 (2006.01)**

54 **Sistema aeropónico modular para cultivo, transporte y exposición de productos de origen vegetal**

73 AGRICOLTUR S.R.L. (100,0%)

Vicolo Annunziata, 3

10041 Carignano (TO) IT

74 ISERN JARA, Jorge

96 E19000513 11/11/2019

97 EP3649849 21/07/2021

11 **ES 2894651 T3**

21 **E 19168148 (5)**

30 13/04/2018 IT 201800004471

51 **F24C 15/20 (2006.01)**  
**F24C 7/08 (2006.01)**

54 **Campana multiusos suspendida para extracción doméstica con proyector-detector de imagen integrado**

73 FABER S.P.A. (100,0%)

Nacionalidad: IT

Viale XIII Luglio 160

60044 Fabriano (Ancona) IT

74 ELZABURU, S.L.P ,

96 E19168148 09/04/2019

97 EP3553390 28/07/2021

11 **ES 2894652 T3**

21 **E 19176118 (8)**

51 **A63C 10/06 (2012.01)**  
**A63C 10/12 (2012.01)**  
**A63C 10/00 (2012.01)**  
**B63B 32/40 (2020.01)**

[73] ANTON SCHNEIDER GMBH & CO KG (100,0%)

Nacionalidad: DE  
Tullastrasse 3  
79341 Kenzingen DE

[74] ISERN JARA, Nuria

[96] E19208811 13/11/2019

[97] EP3682763 01/09/2021

---

[11] **ES 2894350 T3**

[21] **E 19275011 ( 5 )**

[30] 27/01/2018 GB 201801361

[51] **E03C 1/324 (2006.01)**  
**F16B 5/02 (2006.01)**

[54] **Placa de fijación ajustable para instalación de lavabos**

[73] BEEKE, LAURENCE (50,0%)

100 Bradmore Way  
Coulsdon, Surrey CR5 1PB GB

BEEKE, EDINA (50,0%)

100 Bradmore Way  
Coulsdon, Surrey CR5 1PB GB

[74] ELZABURU, S.L.P ,

[96] E19275011 25/01/2019

[97] EP3524742 15/09/2021

---

[11] **ES 2894297 T3**

[21] **E 19382421 ( 6 )**

[51] **B65B 43/32 (2006.01)**  
**B65B 43/12 (2006.01)**  
**B65B 43/46 (2006.01)**  
**B65G 47/90 (2006.01)**  
**B65G 54/02 (2006.01)**  
**B65B 65/02 (2006.01)**

[54] **Dispositivo transportador para transportar recipientes flexibles a lo largo de una línea de empaquetamiento**

[72] SOLÀ GIL, JOSEP

[73] MESPAC, S.L. (100,0%)

C/ Mar Adriàtic, 18 Pol. Ind. la Torre del Rector  
08130 Santa Perpètua de Mogoda (Barcelona) ES

[74] TORNER LASALLE, Elisabet

[96] E19382421 27/05/2019

[97] EP3744649 07/07/2021

---

[11] **ES 2894246 T3**

[21] **E 19397512 ( 5 )**

[30] 28/09/2018 FI 20185811

[51] **G06F 3/041 (2006.01)**  
**G06F 3/044 (2006.01)**

[54] **Un sensor con una conexión a un cableado que se puede estirar**

[73] FORCIOT OY (100,0%)

Nacionalidad: FI  
Hermiankatu 12 E  
33720 Tampere FI

[74] ELZABURU, S.L.P ,

[96] E19397512 25/04/2019

---

**[11] ES 2895059 T3****[21] E 19778367 ( 3 )**

[30] 26/03/2018 JP 2018057675

[51] **F04B 39/00 (2006.01)****H01R 9/16 (2006.01)****H02K 5/22 (2006.01)****F04B 35/04 (2006.01)****F04B 39/12 (2006.01)****[54] Compresor**

[73] DAIKIN INDUSTRIES, LTD. (100,0%)

Umeda Center Building, 4-12, Nakazaki-nishi 2-chome, Kita-ku, Osaka-shi  
Osaka 530-8323 JP

[74] ELZABURU, S.L.P ,

[86] PCT/JP2019/001837 22/01/2019

[87] WO19187541 03/10/2019

[96] E19778367 22/01/2019

[97] EP3754193 22/09/2021

**[11] ES 2895141 T3****[21] E 20000258 ( 2 )**

[30] 30/07/2019 LU 101329

[51] **B65D 5/20 (2006.01)****B65D 5/42 (2006.01)****B65D 85/38 (2006.01)****B60R 11/00 (2006.01)****[54] Dispositivo de protección para un soporte de sensor**

[73] PMA/TOOLS AG (100,0%)

Siemensring 42

47877 Willich DE

[74] VALLEJO LÓPEZ, Juan Pedro

[96] E20000258 17/07/2020

[97] EP3771654 15/09/2021

**[11] ES 2895064 T3****[21] E 20152379 ( 2 )**

[30] 28/10/2015 US 201562247621 P

28/10/2015 US 201562247596 P

28/10/2015 US 201562247599 P

28/10/2015 US 201562247617 P

28/10/2015 US 201562247607 P

28/10/2015 US 201562247624 P

28/10/2015 US 201562247626 P

17/02/2016 US 201662296383 P

17/02/2016 US 201662296385 P

05/10/2016 US 201615286198

[51] **A61M 25/06 (2006.01)****A61M 25/00 (2006.01)****[54] Dispositivo de acceso IV que tiene una empuñadura de raqueta angulada**

[73] BECTON, DICKINSON AND COMPANY (100,0%)

Nacionalidad: US

1 Becton Drive

Franklin Lakes, NJ 07417-1880 US

[74] ELZABURU, S.L.P ,

[96] E20152379 06/10/2016

[97] EP3656435 15/09/2021

- [11] **ES 2894327 T3**
- [21] **E 20154616 ( 5 )**
- [30] 01/02/2019 FR 1901003
- [51] **B60L 3/00 (2019.01)**  
**B60L 3/04 (2006.01)**  
**B60L 5/38 (2006.01)**  
**B60M 1/10 (2006.01)**  
**B60L 5/42 (2006.01)**
- [54] **Método para asegurar los segmentos de un sistema de suministro de energía en base a tierra y un sistema asociado**
- [73] ALSTOM TRANSPORT TECHNOLOGIES (100,0%)
- 48, rue Albert Dhalenne  
93400 Saint-Ouen-sur-Seine FR
- [74] SÁNCHEZ SILVA, Jesús Eladio
- [96] E20154616 30/01/2020
- [97] EP3689663 28/07/2021

- [11] **ES 2894348 T3**
- [21] **E 20160442 ( 8 )**
- [30] 25/03/2019 FR 1903038
- [51] **E01B 26/00 (2006.01)**  
**F16M 13/02 (2006.01)**  
G01C 9/02 (2006.01)  
E01B 35/00 (2006.01)
- [54] **Dispositivo para conexión mecánica y/o eléctrica por efecto magnético**
- [73] 4NRJ (100,0%)
- 2 rue Albert Calmette ZA Les Gailletrous  
41260 La Chaussée-Saint-Victor FR
- [74] ELZABURU, S.L.P ,
- [96] E20160442 02/03/2020
- [97] EP3715529 28/07/2021

- [11] **ES 2894325 T3**
- [21] **E 20161423 ( 7 )**
- [30] 14/03/2019 TW 108108636
- [51] **B60R 22/30 (2006.01)**
- [54] **Dispositivo de ajuste de la longitud de la correa**
- [73] WANG, LIANG-HSIUNG (100,0%)  
Nacionalidad: TW  
4F.-3, No. 101, Kaixuan Rd., East Dist.  
Tainan City TW
- [74] DE PABLOS RIBA, Juan Ramón
- [96] E20161423 06/03/2020
- [97] EP3708440 23/06/2021

- [11] **ES 2894336 T3**
- [21] **E 20162726 ( 2 )**
- [30] 14/03/2019 SE 1950324
- [51] **B05B 1/14 (2006.01)**  
G01N 15/08 (2006.01)
- [54] **Distribución de aerosol en sistemas de prueba de filtro**
- [73] CAMFIL AB (100,0%)  
Nacionalidad: SE

Sveavägen 56 E  
111 34 Stockholm SE

- [74] ELZABURU, S.L.P ,  
[96] E20162726 12/03/2020  
[97] EP3708257 28/07/2021
- 

[11] **ES 2894268 T3**

- [21] **E 20169372 ( 8 )**  
[30] 27/05/2011 US 201113117783

- [51] **G16H 20/00 (2018.01)**  
**G16H 20/10 (2018.01)**  
**G16H 20/60 (2018.01)**

[54] **Base de datos de alimentos habilitada para localización**

- [73] F. HOFFMANN-LA ROCHE AG (100,0%)  
Nacionalidad: CH  
Grenzacherstrasse 124  
4070 Basel CH

- [74] LINAGE GONZÁLEZ, Rafael  
[96] E20169372 23/05/2012  
[97] EP3703064 11/08/2021
- 

[11] **ES 2894344 T3**

- [21] **E 20176276 ( 2 )**  
[30] 03/06/2019 US 201916429471

- [51] **G03G 15/08 (2006.01)**  
**G03G 21/18 (2006.01)**

[54] **Cartucho de tóner que tiene características de posicionamiento**

- [73] LEXMARK INTERNATIONAL, INC. (100,0%)  
  
740 West New Circle Road  
Lexington, KY 40550 US

- [74] DÍAZ DE BUSTAMANTE TERMINEL, Isidro  
[96] E20176276 25/05/2020  
[97] EP3748434 01/09/2021
- 

[11] **ES 2894285 T3**

- [21] **E 20179718 ( 0 )**  
[30] 09/07/2019 FR 1907696

- [51] **B65D 51/24 (2006.01)**  
**B65D 45/30 (2006.01)**  
**B65D 51/00 (2006.01)**  
**A61J 1/14 (2006.01)**  
**B65D 51/18 (2006.01)**  
**B65D 41/48 (2006.01)**

[54] **Tapa de bloqueo rompible para un recipiente con cuello**

- [73] A. RAYMOND ET CIE (100,0%)  
  
113 Cours Berriat  
38000 Grenoble FR

- [74] SÁNCHEZ SILVA, Jesús Eladio  
[96] E20179718 12/06/2020  
[97] EP3763635 08/09/2021
- 

[11] **ES 2894355 T3**

- [21] **E 20188971 ( 4 )**  
[30] 13/08/2019 FR 1909179