



Filtros: Cliente (Igual a): "10859 | PLATAFORMA TECNOLOGICA DEL AGUA | C".

**Boletín España 12/07/2021 - 16/07/2021**

[PC] Palabras Clave [TI] Titulares Vigilados [CL] Clasificaciones

**Responsable**

**Grupo**

**Cliente**

10859 | PLATAFORMA TECNOLOGICA DEL AGUA | C

**Clasificaciones:**

E03B\_003/00012 E03B\_003/00004 E03B\_003/00008 E21B\_043/00000 G01V\_009/00002 G01N\_033/00018 B01D C02F E02B\_015/00000 G01N\_025/00056  
E04H\_004/00016 E03C E03B E04H\_012/00030 E02B\_001 E02B\_002 E02B\_003 E02B\_004 E02B\_005 E02B\_006 E02B\_007 E02B\_008 F42C\_003/00000  
A62C\_002/00000 F04 F03B F03C E21B\_043/00034 G01C\_013/00000 G01F\_023/00000 A01G B05B B05D A01C\_023/00000 B60P\_003/00030  
E02C\_001/00000 E02B\_003/00010 F03B\_013/00008

Nº expediente	Denominación / Título	Titulares	Act. Pub.	Clasificación	PC	TI	CL
U 202000522 ES	CONTENEDOR GIRATORIO MULTIFUNCION INSERTABLE EN SKIMMER DE PISCINA	Blas José, Nemenyi Nemes (100, 0%)	Solicitud de registro	E04H 004/00012, E04H 004/00016			CL
U 202032783 ES	PUERTA PURIFICADORA PARA ESTANCIAS	Labena Andrés, Esteban Daniel (100, 0%)	Solicitud de registro	A61L 009/00020, B01D 035/00000, B01D 050/00000, E06B 007/00028, F24F 003/00016			CL
U 202130883 ES	DISPOSITIVO PARA DISPENSACION DE UNA COMPOSICION COSMETICA ODERMATOLOGICA	Martiderm S. L. (100, 0%)	Solicitud de registro	B05B 012/00000, B05B 012/00018			CL
E 07718699 ES	METODO DE RECUPERACION DE AGUA SUBTERRANEA	Commonwealth Scientific & Industrial Research Organisation ( C. S. I. R. O. ) (100, 0%)	Mención traducción protección definitiva	B09C 001/00000, C02F 001/00066, C02F 101/00020, C02F 103/00006			CL

## PROTECTIA PATENTES Y MARCAS, S.L.



Filtros: Cliente (Igual a): "10859 | PLATAFORMA TECNOLOGICA DEL AGUA | C".

## Boletín España 12/07/2021 - 16/07/2021

				[PC] Palabras Clave [TI] Titulares Vigilados [CL] Clasificaciones	
E 12157855 ES	DISPOSITIVO DE MEDICION	Horiba, LTD. (100, 0%)	Mención traducción protección definitiva	G01N 027/00416, G01N 033/00018	CL
E 13712680 ES	CUBIERTA DE SUPERFICIE QUE RETIENE GAS, DISPOSICION Y USO	Baden-Württemberg Stiftung Gmbh (100, 0%)	Mención traducción protección definitiva	B05D 005/00000, B05D 005/00002, B05D 005/00004, B05D 005/00008, B63B 001/00038	CL
E 13846911 ES	FRACCIONAMIENTO Y CONCENTRACION DE PARTICULAS BIOLOGICAS DE LIQUIDO A LIQUIDO	Innovaprep Llc (100, 0%)	Mención traducción protección definitiva	B01D 061/00020, B01D 063/00008, G01N 001/00040, G01N 015/00000	CL
E 15765954 ES	ACTUADOR CON FUENTE DE LUZ AUTONOMA	Elc Management Llc (100, 0%)	Mención traducción protección definitiva	A45D 034/00000, B05B 001/00006, B05B 009/00008, B05B 011/00000, B65D 083/00020	CL
E 15782199 ES	PROCEDIMIENTO PARA LA RETIRADA DE GASES ACIDOS DE MEZCLAS GASEOSAS USANDO UNA SOLUCION ACUOSA DE 2-DIMETILAMINO-2-HIDROXIMETIL-1,3-PROPANODIOL	Dow Global Technologies Llc (100, 0%)	Mención traducción protección definitiva	B01D 053/00014, C10K 001/00000, C10K 001/00014, C10L 003/00010	CL
E 15790850 ES	GEL PARA ELIMINAR GRAFITIS Y PROCEDIMIENTO PARA ELIMINAR GRAFITIS UTILIZANDO ESTE GEL	Commissariat a L'energie Atomique et Aux Energies Alternatives (100, 0%)	Mención traducción protección definitiva	B01J 002/00004, B05D 005/00000, C09D 009/00000	CL
E 15806956 ES	MECANISMO Y APLICACIONES DE RESTABLECIMIENTO DE PRESION CAPILAR	Gattaco, Inc. (100, 0%)	Mención traducción protección definitiva	B01D 061/00014, B01D 061/00020, B01D 063/00008, B01L 003/00000, G01N 001/00040, G01N 033/00049	CL
E 15810736 ES	BOMBA PERISTALTICA	Watson-Marlow Bredel B. V. (100, 0%)	Mención traducción protección definitiva	F04B 043/00012	CL
E 16196932 ES	LIMPIADOR DE PISCINAS	Hayward Industries, Inc. (100, 0%)	Mención traducción protección definitiva	E04H 004/00016	CL
E 16759674 ES	EQUIPO LIMPIADOR E INSTALACION DE PROCESAMIENTO DE PRODUCTO	Netzsch-Feinmahltechnik GmbH (100, 0%)	Mención traducción protección definitiva	B05B 003/00004, B05B 003/00006	CL



Filtros: Cliente (Igual a): "10859 | PLATAFORMA TECNOLOGICA DEL AGUA | C".

## Boletín España 12/07/2021 - 16/07/2021

				[PC] Palabras Clave [TI] Titulares Vigilados [CL] Clasificaciones	
E 16762961 ES	SISTEMA DE FIJACION Y PROCEDIMIENTO DE MONTAJE O DESMONTAJE DEL SISTEMA DE FIJACION	Netzsch Trockenmahltechnik GmbH (100, 0%)	Mención traducción protección definitiva	B01D 046/00000, B01D 046/00002, B01D 046/00006	CL
E 16801828 ES	ELEMENTO DE UNA ESTACION DE DEPURACION DE FLUJO ACUOSO CONTAMINADO Y METODO CORRESPONDIENTE	Ab7 Industries S. A. (100, 0%)	Mención traducción protección definitiva	B01D 029/00011, B01D 029/00058, C02F 003/00010	CL
E 16815940 ES	EMISOR DE GÓTEO	Netafim LTD. (100, 0%)	Mención traducción protección definitiva	A01G 025/00002	CL
E 16874953 ES	PROCESO PARA TRATAR LIQUIDOS PELIGROSOS PARA SU VERTIDO	Schneider, Heribert (100, 0%)	Mención traducción protección definitiva	A61L 002/00004, C02F 001/00004, C02F 001/00028, C02F 001/00032, C02F 001/00050, C02F 001/00066, C02F 009/00000	CL
E 16880031 ES	SISTEMA DE MOCHILA DE SUMINISTRO DE FLUIDOS ELECTROSTATICOS	Victory Innovations Company (100, 0%)	Mención traducción protección definitiva	B05B 005/00010, B05B 005/00025, B05B 005/00053	CL
E 17382605 ES	PLANTA PARA DEPURAR PURINES	Depuración Biológica y Bacteriológica de Aguas Residuales, S. L. (100, 0%)	Mención traducción protección definitiva	B01F 007/00000, B01F 007/00018, B01F 015/00000, C02F 001/00000, C02F 003/00028, C02F 003/00030	CL
E 17720866 ES	DISPOSITIVO PARA EL POSICIONAMIENTO CONTINUO Y DISCRIMINADO DE CADA ALABE DE TURBINAS HIDRAULICAS EN EJE VERTICAL	Tulino, Rosario Rocco (50, 0%) tulino Research & Partners LTD. (50, 0%)	Mención traducción protección definitiva	F03B 017/00006	CL
E 17748274 ES	SEPARADOR DE BAJA PRESION QUE TIENE UN DIVISOR INTERNO Y USOS PARA EL MISMO	Lanzatech New Zealand Limited (100, 0%)	Mención traducción protección definitiva	B01D 003/00000, B01D 003/00010, B01D 003/00014, B01D 005/00000, B01D 061/00014, B01D 063/00002, C12M 001/00000, C12N 001/00020, C12P 001/00004, C12P 007/00004, C12P 007/00006	CL

## PROTECTIA PATENTES Y MARCAS, S.L.



Filtros: Cliente (Igual a): "10859 | PLATAFORMA TECNOLOGICA DEL AGUA | C".

## Boletín España 12/07/2021 - 16/07/2021

				[PC] Palabras Clave [TI] Titulares Vigilados [CL] Clasificaciones	
E 18163028 ES	MAQUINA ELECTRICA PARA APLICACIONES SUMERGIDAS	Kongsberg Maritime Cm As (100, 0%)	Mención traducción protección definitiva	F03B 013/00010, F03B 013/00018, F04D 013/00008, F04D 029/00002, H02K 001/00018, H02K 005/00128, H02K 005/00132, H02K 007/00010, H02K 007/00018, H02K 009/00000, H02K 011/00000, H02K 011/00030, H02K 021/00000	CL
E 18191532 ES	PISO IMPERMEABLE	Flooring Technologies LTD. (100, 0%)	Mención traducción protección definitiva	B05D 001/00000, B32B 005/00000, B32B 029/00000, B32B 033/00000, B44C 005/00004, E04F 015/00010	CL
E 18198760 ES	PROCEDIMIENTO PARA OPERAR UNA INSTALACION DE DESENDURECIMIENTO DE AGUA, CON EL PESAJE DEL CONTENEDOR DE ALMACENAMIENTO	Judo Wasseraufbereitung GmbH (100, 0 %)	Mención traducción protección definitiva	B01J 049/00006, B01J 049/00085, C02F 001/00042	CL
E 18212452 ES	MECANISMO PARA ASEGURAR EL MOTOR DE UN ROBOT DE LIMPIEZA DE PISCINAS	Maytronics LTD. (100, 0%)	Mención traducción protección definitiva	E04H 004/00016	CL
E 18709076 ES	DISPOSITIVO PARA TRATAMIENTO DE AGUAS RESIDUALES	Novideas S. R. L. (100, 0%)	Mención traducción protección definitiva	B01F 003/00004, C02F 003/00020, C02F 003/00022	CL
E 19170982 ES	TURBINA SUBMARINA	G. A. M. Manshanden Management B. V. (100, 0%)	Mención traducción protección definitiva	B63H 001/00014, B63H 001/00016, B63H 001/00026, F03B 003/00012, F04D 003/00002, F04D 029/00038	CL
E 19178055 ES	DISPOSITIVO PARA CULTIVAR SETAS	Lemmen, Jacobus Alexander Jozef (50, 0 %)van Doremaele, Marcus Gerardus María (50, 0%)	Mención traducción protección definitiva	A01G 018/00020, A01G 018/00062, A01G 018/00069	CL
<b>Total expedientes:</b>		<b>29</b>			

[21] U 202131255 ( 0 )

[22] 16/06/2021

[74] ISERN JARA, Jorge

[21] U 202131257 ( 7 )

[22] 16/06/2021

[74] ALONSO & ÉVOLE ESTUDIO JURÍDICO, S.C.

[21] U 202131287 ( 9 )

[22] 10/10/2019

[74] CARVAJAL Y URQUIJO, Isabel

[21] U 202131289 ( 5 )

[22] 18/06/2021

[74] GÓMEZ SÁNCHEZ, David

## CONTINUACIÓN DE PROCEDIMIENTO Y PUBLICACIÓN DE LA SOLICITUD (ART. 60 RP)

Conforme al art. 60 del Reglamento de Ejecución de la Ley de Patentes, se notifica a los interesados la resolución favorable a la continuación del procedimiento y se pone a disposición del público las solicitudes de modelos de utilidad que a continuación se mencionan. Cualquier persona podrá oponerse a la protección solicitada en el plazo de dos meses a partir de la presente publicación (art. 61 del mencionado Reglamento).

[11] ES 1273849 U

[21] U 202000522 ( 0 )

[22] 13/11/2020

[30] 17/08/2020 ES 202000409

[51] E04H 4/16 (2006.01)

E04H 4/12 (2006.01)

[54] Contenedor giratorio multifunción insertable en skimmer de piscina

[71] BLAS JOSÉ, NEMENYI NEMES (100,0%)

[57] 1 Contenedor giratorio (1) multifunción insertable en skimmer de piscina, dispositivo caracterizado por estar preferiblemente fabricado de plástico pero no excluyente y cuya forma esencialmente cilíndrica corresponde a un cubo de alimentos destapado, con el fondo recortado en forma de un reborde (4) que se asienta sobre la antigua base del filtro de cesta y rozando con las paredes interiores del modelo del skimmer específico para el que fue diseñado, ocupa todo el espacio libre hasta alcanzar el aro de la tapa del skimmer. Por su lateral está provisto de una abertura libre (2), que enfrentada con la boca del skimmer, representa esencialmente una copia reducida de la misma, conectando el vaso de la piscina con el filtro colgante (5).

2. Contenedor giratorio multifunción insertable en skimmer de piscina (1), según la reivindicación 1, caracterizado por poder proveer al contenedor giratorio multifunción insertable en skimmer de piscina (1) con una abertura opcional cubierta con malla (6) desplazada circularmente de la abertura libre (2), entre 150° a 180° que enfrentada con la del skimmer es esencialmente una copia reducida de la misma.

3. Contenedor giratorio multifunción insertable en skimmer de piscina (1), según la reivindicación 1 y 2 caracterizado por estar provisto de un filtro colgante (5) con unas cortas clavijas externas (3) firmemente incrustadas en su borde superior.

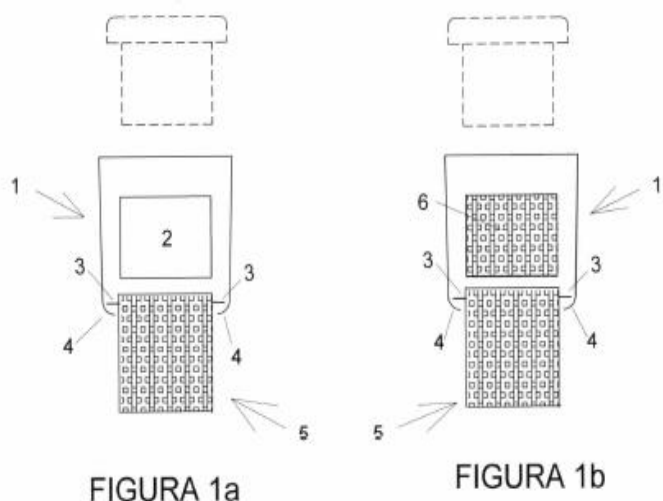


FIGURA 1a

FIGURA 1b

[11] ES 1273789 U

[21] U 202032788 ( 0 )

[22] 27/12/2020

[51] E06B 1/12 (2006.01)

[54] VENTANA CON ESTRUCTURA METÁLICA

[71] INTEGRA ESTUDIS I SERVEIS SL (100,0%)

[74] PARDO ZAPATA, Jose

- [57] 1. Ventana (1) con estructura metálica que comprende un marco (2) y una hoja (3) con cristal (4) en donde el marco (2) está fabricado en un material aislante caracterizado porque presenta una estructura metálica (5) que circunvala el perímetro interior del marco (2) y está proyectada hacia el exterior.
2. Ventana (1) según la reivindicación 1 caracterizada porque comprende adicionalmente una estructura metálica (6) proyectada hacia el interior que está en contacto al menos el marco (2) o la hoja (3).
3. Ventana (1) según las reivindicaciones anteriores caracterizada porque la estructura metálica (5) comprende pletinas metálicas (13) de refuerzo perpendiculares al cristal (4) de la ventana que se apoyan sobre el marco (2).
4. Ventana (1) según las reivindicaciones anteriores caracterizada porque contiene premarcos (7) de madera que circunvalan el marco (2) por su parte exterior.
5. Ventana (1) según las reivindicaciones anteriores caracterizada porque el marco (2) está fabricado en madera envejecida mediante almacenamiento a la intemperie bajo la acción de la radiación solar y lluvia.
6. Ventana (1) según la reivindicación 5 caracterizada porque el marco está fabricado con madera de albura (14).
7. Ventana (1) según las reivindicaciones 5-6 caracterizada porque la madera es roble, pino, castaño o haya.
8. Ventana (1) según cualquiera de las reivindicaciones anteriores caracterizada porque la estructura metálica exterior (5) contiene elementos protectores (10).
9. Tabique (8) que comprende la ventana (1) según las reivindicaciones 1-8.
10. Tabique (8) según la reivindicación 9 caracterizado porque está recubierto en su exterior por piedra natural (12).
11. Tabique según las reivindicaciones 9-10 caracterizado porque la estructura metálica exterior (5) tiene una anchura al menos igual a la anchura del tabique (8).
12. Tabique según las reivindicaciones 9-11 caracterizado porque el tabique presenta una espuma aislante (9) y una sección de las platinas está en contacto con la espuma aislante (9).
13. Tabique según la reivindicación 12 caracterizado porque la espuma aislante (9) es poliuretano.
14. Tabique según las reivindicaciones 9-13 caracterizado porque comprende un vierte aguas (11).

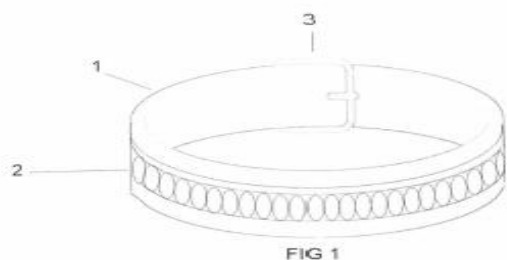


FIG 1

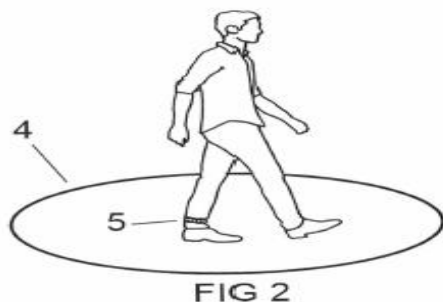


FIG 2

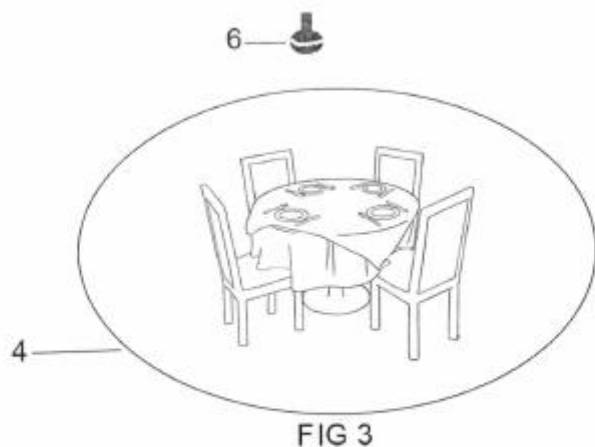


FIG 3

[11] ES 1273699 U

[21] U 202032783 (X)

[22] 23/12/2020

[51] A61L 9/20 (2006.01)

E06B 7/28 (2006.01)

F24F 3/16 (2021.01)

B01D 35/00 (2006.01)

B01D 50/00 (2006.01)

[54] PUERTA PURIFICADORA PARA ESTANCIAS

[71] LABENA ANDRÉS, ESTEBAN DANIEL (100,0%)

[74] VILLAR CLOQUELL, Javier

[57] 1. Puerta purificadora para estancias caracterizada por disponer de medios de filtración y retención de partículas contenidos en la hoja de una puerta, al disponer el purificador (1) que dispone de una rejilla de entrada (2) de aire, y en el sentido de la circulación de éste de una etapa de filtración con al menos un prefiltro de partículas gruesas (5) de un filtro HEPA (5'), de un filtro de carbón activo (5'') de al menos una lámpara germicida ultravioleta UVc (6) y de un extractor (7) de impulsión que vierte a una rejilla de salida (3) del aire descontaminado; dispone de medios de evaluación del estado de los filtros mediante al menos un presostato diferencial y de un sensor de CO<sub>2</sub> así como de un sistema de medición láser de partículas; comprende de una unidad de control y de una pantalla para la entrada y visualización (4) del funcionamiento, así como medios inalámbricos de comunicación.

2. Puerta purificadora para estancias de acuerdo a la reivindicación primera caracterizada por disponer de un filtro fotocatalítico de

TiO<sub>2</sub> (5''') y al menos de una fuente de luz UVa.

3. Puerta purificadora para estancias de acuerdo a la reivindicación primera y segunda caracterizada por disponer de un visor situado sobre las lámparas.
4. Puerta purificadora para estancias de acuerdo a las reivindicaciones anteriores caracterizada por disponer de medios para la medición de la potencia radiada por las lámparas mediante al menos un sensor lumínico.
5. Puerta purificadora para estancias de acuerdo a las reivindicaciones anteriores caracterizada por disponer de medios para evitar su funcionamiento en presencia de personas cuando su tapa de registro se encuentre abierta mediante un interruptor de contacto que coopera entre esta tapa y su bastidor.

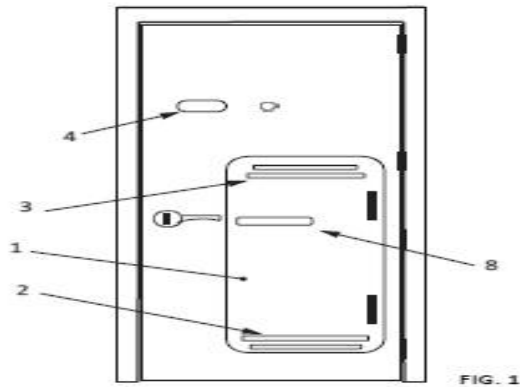


FIG. 1

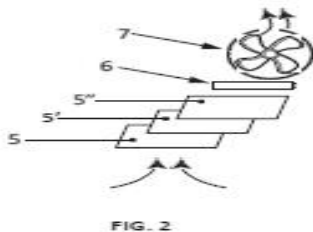


FIG. 2

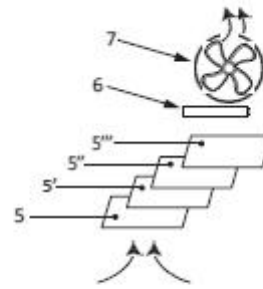


FIG. 3

11 ES 1273660 U

21 U 202100138 ( 5 )

22 29/03/2021

51 B62H 3/04 (2006.01)

54 Soporte de bicicleta

71 BLANCO FERNÁNDEZ, JOSÉ LUÍS

57 1. Soporte de bicicleta (8), en particular soporte de exposición de bicicleta, con una disposición de soporte (5) independiente y auto portante para alojar una rueda de una bicicleta (15) de manera que el soporte de bicicleta (8) proporciona una posición para retener la bicicleta (14) en una posición de retención de bicicleta horizontal.

-En la posición de retención de bicicleta horizontal la extensión de la bicicleta discurre esencialmente en horizontal y se sostiene la rueda (15; 16) o la otra rueda (16; 15) de la bicicleta (14) mediante la disposición de soporte (5) en una posición más o menos erecta. Caracterizando la disposición de soporte (5):

-Una barra transversal (2) y una barra transversal adicional (10), una placa principal (1) sujeta en punto de sujeción (4, 4') de la barra transversal (2) y la barra transversal adicional (10), que se extiende desde el punto de sujeción (4, 4') en dos direcciones, en la que la sección de barra principal (7) de la placa principal (1) presenta un acodamiento, y una placa auxiliar (3), que está dispuesta de tal manera que la rueda (15) o la otra rueda de la bicicleta (16) puede alojarse entre la placa principal (1) y la placa auxiliar (3).

-Una placa principal (1) y una placa auxiliar (3) unidas entre sí por medio de al menos un elemento de unión (9, 9', 9'', 9''') cuya longitud puede modificarse, y/o se proporcionan varios elementos de unión (9, 9', 9'', 9''') de longitud variable.

2. Soporte de bicicleta (8) según la reivindicación 1, caracterizado por que

en la posición de retención de bicicleta horizontal la disposición de soporte (5) está configurada para alojar la rueda trasera (16) o la rueda delantera (15) de la bicicleta (14).

3. Soporte de bicicleta (8) según cualquiera de las reivindicaciones anteriores, caracterizado por que entre la placa principal (1) y entre la placa auxiliar (3) irán alojados los elementos de unión (9, 9', 9'', 9''') los cuales están caracterizados por poseer doble funcionalidad: por un lado unirán la placa principal (1) y la placa auxiliar (3).

Por otro lado contendrán de manera parcial la circunferencia de la rueda delantera (15) o de la rueda trasera (16) sin interferir en elementos mecánicos de la bicicleta (14) tales como: radios (17) piñones (18) dispositivos tensor o cadena (19).

4. Soporte de bicicleta (8) según cualquiera de las reivindicaciones anteriores, caracterizado por que la placa principal (1) y la placa auxiliar (3) están unidas en punto de sujeción (4, 4') de orificio pasante respectivo con la barra transversal (2) y barra transversal adicional (10), en la que la separación (12) de punto de sujeción (4, 4') y en consecuencia la separación (12) entre la placa principal (1) y la placa auxiliar (3) pueden modificarse y preferiblemente coincide esencialmente con la longitud del elemento o de los varios elementos de unión (9, 9', 9'', 9''').

5. Soporte de bicicleta (8) según cualquiera de las reivindicaciones anteriores, caracterizado por que los cuatro elementos de unión (9, 9', 9'', 9''') unen la segunda sección de la placa principal (1) con la placa auxiliar (3) y la separación (12) entre los elementos de unión (9, 9', 9'', 9''') puede ajustarse para adaptar el soporte de bicicleta (8) para el alojamiento de



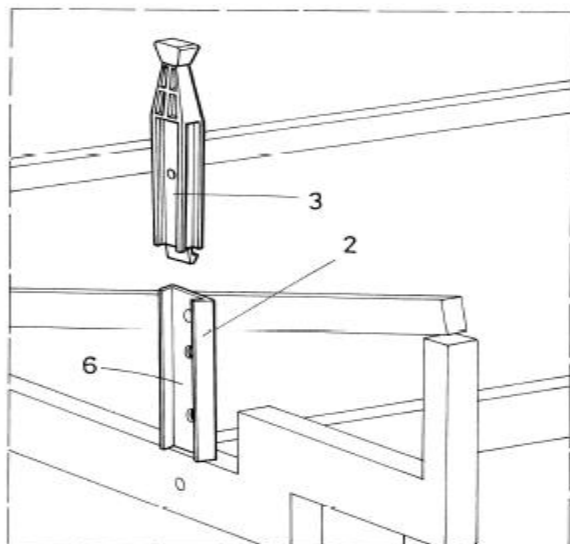


FIG.5

[11] ES 1273701 U

[21] U 202130883 ( 9 )

[22] 29/04/2021

[51] B05B 12/00 (2018.01)  
B05B 12/18 (2018.01)

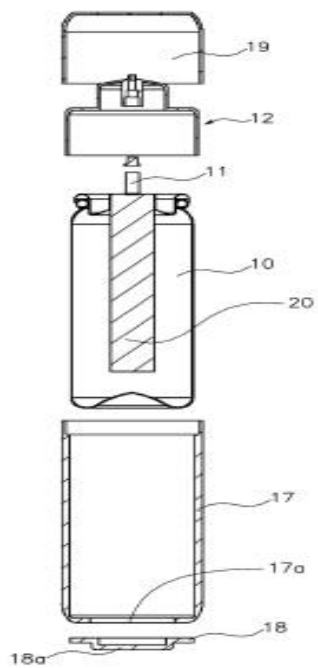
[54] DISPOSITIVO PARA DISPENSACIÓN DE UNA COMPOSICIÓN COSMÉTICA O DERMATOLÓGICA

[71] MARTIDERM S.L. (100,0%)

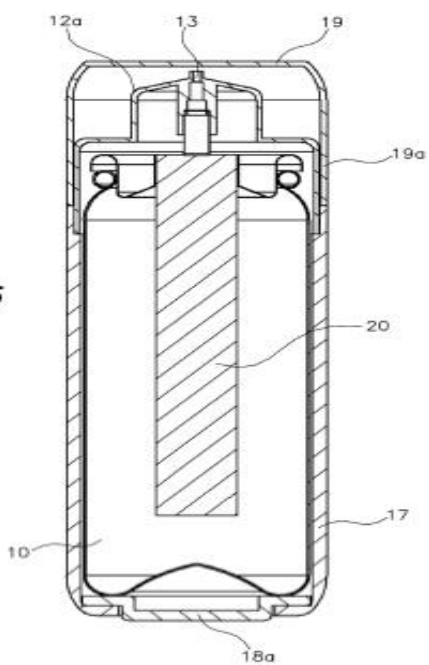
[74] TORNER LASALLE, Elisabet

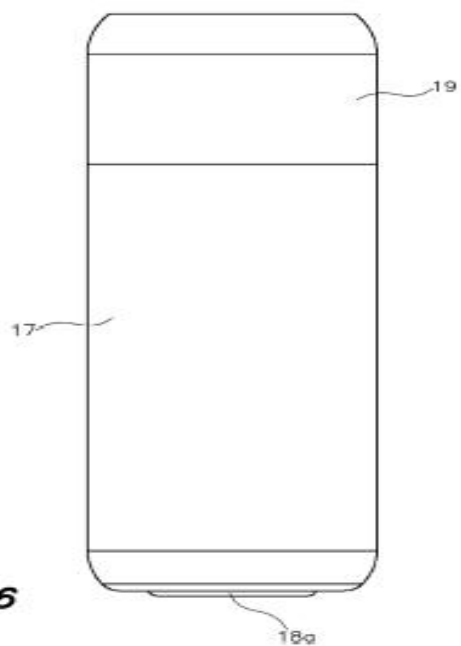
- [57] 1. Dispositivo para dispensación de una composición cosmética o dermatológica que comprende un recipiente (10) que define una cámara, en la que está contenido un gas presurizado, que rodea una bolsa flexible (20) que contiene la composición cosmética o dermatológica, y en la que una salida en comunicación fluida con dicha bolsa flexible (20) incluye un conjunto de válvula de descarga, una parte de la cual en forma de tubo dispensador (11) sobresale al exterior del recipiente (10) a través de uno de sus extremos, caracterizado por que comprende además un cabezal (12), acoplado a dicho extremo del recipiente (10) del que sobresale el tubo dispensador (11) del conjunto de válvula, incluyendo dicho cabezal (12) una cavidad (14) comunicada con una boquilla de dispensación (13), estando configurada dicha cavidad para alojar un extremo del tubo dispensador (11) del conjunto de válvula, en donde dicha cavidad (14) alberga en su fondo un elemento regulador de flujo (15) que comprende una pluralidad de canales (16) configurados para salida de la composición, al presionar el tubo dispensador (11) contra la cavidad, operando dicho elemento regulador de flujo (15) en funciones de reductor de presión.
2. Dispositivo según la reivindicación 1, en donde dicha cavidad (14) del cabezal (12) se halla ubicada en una porción central (12a) del mismo.
3. Dispositivo según la reivindicación 1, en donde el elemento regulador de presión (15) comprende un cuerpo tubular con dos secciones de distinto grosor, enlazadas, incorporando las paredes del cuerpo tubular varios canales (16) generatrices.
4. Dispositivo según una cualquiera de las reivindicaciones anteriores en donde el citado cabezal (12) comprende, en una zona distal de su boquilla de dispensación (13) una falda (12b) que termina en una embocadura que se acopla a testa en una envolvente tubular (17) a modo de vaso configurada para rodear al recipiente (10) el cual queda así encapsulado entre dicha envolvente tubular (17) y el cabezal (12), y en donde el fondo de dicha envolvente tubular presenta una abertura (17a) apta para poder empujar el recipiente (10) contra el cabezal (12) para accionar la válvula.
5. Dispositivo según la reivindicación 4, el cual comprende además un elemento discoidal (18) que queda dispuesto sobre el fondo de la envolvente tubular (17) y presenta una porción protuberante (18a) que se dispone a través de la citada abertura permitiendo un accionamiento indirecto en empuje del recipiente.
6. Dispositivo según una cualquiera de las reivindicaciones 4 o 5, el cual comprende además un capuchón (19) que recubre el citado cabezal (12) y posee una pared tubular (19a) que queda enfrentada a testa con la embocadura de la envolvente tubular (17) y enrasada con la superficie exterior de la misma.

**Fig.4**

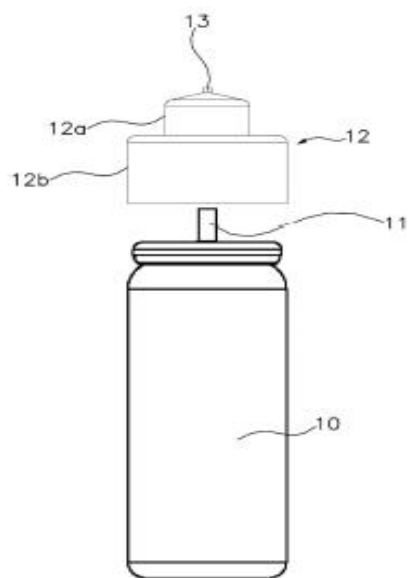


**Fig.5**

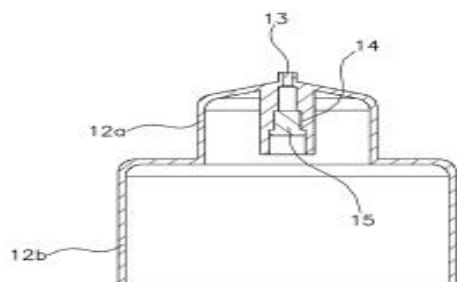
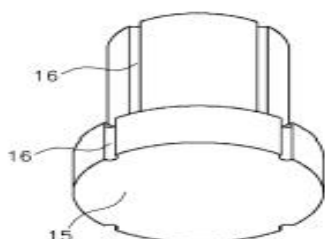




**Fig. 6**



**Fig. 1**

**Fig.2****Fig.3**

11 ES 1273702 U

21 U 202130899 (5)

22 03/05/2021

51 A47F 5/00 (2006.01)  
A47F 5/08 (2006.01)

54 Expositor para objetos coleccionables

71 CASTELLO DIERT, ÓSCAR (100,0%)

74 GARCIA GALLO, Patricia

- 57 1. Expositor para objetos coleccionables, caracterizado porque comprende una estructura (1) autoportante abierta por al menos una de sus caras, y que dispone de una pluralidad de estantes (2) disponiendo cada uno de ellos de unos medios de fijación con los objetos que se vayan a colocar en el expositor.
2. Expositor para objetos coleccionables, según la reivindicación 1, caracterizado porque el medio de fijación es un tetón (3) dispuesto perpendicularmente con el estante (2), de diámetro compatible con el orificio del que disponen los objetos coleccionables.
3. Expositor para objetos coleccionables, según la reivindicación 1, caracterizado porque la estructura (1) cuenta con unos paneles superiores (4) formados por dos paneles unidos oblicuamente con un panel central horizontal, y una serie de paneles laterales (5) y panel trasero (6).
4. Expositor para objetos coleccionables, según la reivindicación 3, caracterizado porque los paneles laterales (5) disponen de una serie de orificios pasantes (7).
5. Expositor para objetos coleccionables, según la reivindicación 1, caracterizado porque el estante superior (2.1) dispone de unas plataformas (8) colocadas en la parte inferior de los tetones (3).
6. Expositor para objetos coleccionables, según la reivindicación 1, caracterizado porque la estructura (1) dispone de un medio de fijación a la pared.
7. Expositor para objetos coleccionables, según la reivindicación 6, caracterizado porque el medio de fijación son unos ganchos.

[97] EP3323886 21/10/2020

[21] **E 17752701 (7)**

[74] GONZÁLEZ PECES, Gustavo Adolfo

[96] E17752701 17/02/2017

[97] EP3418277 14/10/2020

[21] **E 17754889 (8)**

[74] GONZÁLEZ PECES, Gustavo Adolfo

[96] E17754889 04/08/2017

[97] EP3494115 21/10/2020

[21] **E 17764857 (3)**

[74] GONZÁLEZ PECES, Gustavo Adolfo

[96] E17764857 18/09/2017

[97] EP3515893 21/10/2020

[21] **E 17780692 (4)**

[74] GONZÁLEZ PECES, Gustavo Adolfo

[96] E17780692 29/09/2017

[97] EP3523270 21/10/2020

[21] **E 18154946 (0)**

[74] GONZÁLEZ PECES, Gustavo Adolfo

[96] E18154946 02/02/2018

[97] EP3395539 04/11/2020

## PROTECCIÓN DEFINITIVA (ART. 95.5 RP)

Las resoluciones que se insertan en este epígrafe no son definitivas en la vía administrativa, pudiendo interponerse contra las mismas recurso de alzada, en el plazo de un mes, ante el/la Director/a de la Oficina Española de Patentes y Marcas.

[11] **ES 2843348 T3**

[21] **E 07718699 (7)**

[30] 06/04/2006 AU 2006901789

[51] **C02F 1/66 (2006.01)**  
**B09C 1/00 (2006.01)**

*C02F 101/20 (2006.01)*

*C02F 103/06 (2006.01)*

[54] **Método de recuperación de agua subterránea**

[73] COMMONWEALTH SCIENTIFIC & INDUSTRIAL RESEARCH ORGANISATION ( C.S.I.R.O. )  
(100,0%)

Limestone Avenue Campbell  
ACT 2602 AU

[74] VIDAL GONZÁLEZ, María Ester

[86] PCT/AU2007/000452 04/04/2007

[87] WO07112509 11/10/2007

[96] E07718699 04/04/2007

[97] EP2007686 21/10/2020

[11] **ES 2843373 T3**

[21] **E 07760276 (1)**

[51] **G01N 35/02 (2006.01)**

**54 Sistema de distribución de RF y procedimiento de uso del mismo****73** R F PRODUCTS, INC. (100,0%)1500 Davis Street  
Camden, NJ 08103 US**74** GONZÁLEZ PECES, Gustavo Adolfo**86** PCT/US2011/032078 12/04/2011**87** WO11130241 20/10/2011**96** E11769420 12/04/2011**97** EP2559266 14/10/2020**11 ES 2843354 T3****21 E 11817336 ( 8 )****30** 14/12/2010 FR 1060475

14/12/2010 FR 1060476

14/12/2010 FR 1060477

14/01/2011 US 201161432796 P

19/01/2011 US 201161434064 P

**51 A61K 8/04 (2006.01)****A61K 8/73 (2006.01)****A61Q 5/06 (2006.01)****A61K 8/00 (2006.01)****A61K 8/34 (2006.01)****A61K 8/81 (2006.01)****A45D 34/00 (2006.01)****A61K 8/85 (2006.01)****54 Dispositivo aerosol de dos compartimientos que contiene una composición de peinado, alcohólica o hidroalcohólica, y procedimiento de peinado****73** L'ORÉAL (100,0%)

Nacionalidad: FR

14, rue Royale

75008 Paris FR

**74** LEHMANN NOVO, María Isabel**86** PCT/FR2011/052988 14/12/2011**87** WO12080661 21/06/2012**96** E11817336 14/12/2011**97** EP2651372 14/10/2020**11 ES 2843398 T3****21 E 12157855 ( 3 )****30** 03/03/2011 JP 2011046925**51 G01N 27/416 (2006.01)****G01N 33/18 (2006.01)****54 Dispositivo de medición****73** HORIBA, LTD. (100,0%)2 Miyano Higashi-cho, Kisshoino, Minami-ku  
Kyoto-shi, Kyoto 601-8510 JP**74** ELZABURU, S.L.P ,**96** E12157855 02/03/2012**97** EP2495555 09/12/2020**11 ES 2843402 T3****21 E 12857452 ( 2 )****30** 13/12/2011 US 201161569907 P**51 A61K 9/00 (2006.01)****A61P 35/00 (2006.01)**

**A61K 31/47 (2006.01)****A61K 31/485 (2006.01)****A61K 31/245 (2006.01)****54** **Kit que comprende un material de envasado y un producto farmacéutico o nutracéutico sólido contenido en el material de envasado****73** SIEGFRIED LTD. (100,0%)Untere Brühlstrasse 4  
4800 Zofingen CH**74** ELZABURU, S.L.P ,**86** PCT/EP2012/003684 04/09/2012**87** WO13034273 14/03/2013**96** E12759015 04/09/2012**97** EP2748000 18/11/2020**11** **ES 2842454 T3****21** **E 12871982 ( 0 )****30** 20/03/2012 US 201261613274 P**51** **A61F 9/00 (2006.01)****54** **Sistemas de entrega ocular****73** SIGHT SCIENCES, INC (100,0%)4040 Campbell Avenue  
Menlo Park, CA 94025 US**74** LEHMANN NOVO, María Isabel**86** PCT/US2012/058751 04/10/2012**87** WO13141898 26/09/2013**96** E12871982 04/10/2012**97** EP2844200 25/11/2020**11** **ES 2842500 T3****21** **E 12879875 ( 8 )****30** 25/06/2012 US 201213531955**51** **A61K 9/50 (2006.01)****A61P 3/06 (2006.01)****A61K 31/216 (2006.01)****54** **Formulación de fenofibrato****73** MYLAN INC. (100,0%)Nacionalidad: US  
781 Chestnut Ridge Road  
Morgantown, WV 26505 US**74** SÁEZ MAESO, Ana**86** PCT/US2012/061486 23/10/2012**87** WO14003810 03/01/2014**96** E12879875 23/10/2012**97** EP2863894 14/10/2020**11** **ES 2842502 T3****21** **E 13712680 ( 1 )****30** 03/03/2012 DE 102012004067

10/03/2012 DE 102012004574

17/03/2012 DE 102012005163

11/04/2012 DE 102012007068

**51** **B05D 5/00 (2006.01)****B05D 5/08 (2006.01)****B63B 1/38 (2006.01)**

**B05D 5/02 (2006.01)****B05D 5/04 (2006.01)****54 Cubierta de superficie que retiene gas, disposición y uso**

73 BADEN-WÜRTTEMBERG STIFTUNG GGMBH (100,0%)

Kriegsbergstraße 42  
70174 Stuttgart DE

74 ELZABURU, S.L.P ,

86 PCT/EP2013/000523 22/02/2013

87 WO13131618 12/09/2013

96 E13712680 22/02/2013

97 EP2822704 11/11/2020

11 **ES 2842596 T3**21 **E 13727289 ( 4 )**51 **B32B 17/10 (2006.01)****G02B 5/10 (2006.01)****54 Procedimiento de conformado de una hoja de material que tiene una resistencia baja a la tracción y espejo que comprende dicha hoja**

73 HELIOCLIM (100,0%)

Mandelieu Technology Center, Allée François Coli, Bâtiment 9  
06210 Mandelieu La Napoule FR

74 SÁEZ MAESO, Ana

86 PCT/FR2013/051053 14/05/2013

87 WO13171423 21/11/2013

96 E13727289 14/05/2013

97 EP2836360 30/09/2020

11 **ES 2842573 T3**21 **E 13734881 ( 9 )**

30 13/07/2012 US 201261671525 P

51 **C08F 210/16 (2006.01)****C08F 4/6592 (2006.01)****C08F 4/659 (2006.01)****54 Relación de índice de fluidez aumentada de polímeros mediante la alimentación de un catalizador soportado saturado con un agente líquido seleccionado**

73 UNIVATION TECHNOLOGIES, LLC (100,0%)

Nacionalidad: US  
5555 San Felipe, Suite 1950  
Houston, TX 77056 US

74 ELZABURU, S.L.P ,

86 PCT/US2013/045938 14/06/2013

87 WO14011357 16/01/2014

96 E13734881 14/06/2013

97 EP2872539 09/12/2020

11 **ES 2842552 T3**21 **E 13823614 ( 6 )**

30 27/07/2012 US 201261676391 P

51 **G01N 15/14 (2006.01)****G01N 15/10 (2006.01)****G01N 21/00 (2006.01)****G01N 21/64 (2006.01)****F15D 1/00 (2006.01)****G01N 33/48 (2006.01)**



*G01N 15/02 (2006.01)*

**54 Sistema para orientación y separación microfluidica de partículas**

73 ENGENDER TECHNOLOGIES LIMITED (100,0%)

Nacionalidad: NZ  
2 Melody Lane, Innovation Park  
Ruakura, Hamilton 3214 NZ

74 LEHMANN NOVO, María Isabel

86 PCT/NZ2013/000135 29/07/2013

87 WO14017929 30/01/2014

96 E13823614 29/07/2013

97 EP2877832 28/10/2020

11 **ES 2842524 T3**

21 **E 13824092 ( 4 )**

30 05/12/2012 DE 102012023719

51 **H02J 7/02 (2016.01)**

**H04B 10/80 (2013.01)**

**H02J 50/30 (2016.01)**

**54 Suministro inalámbrico de energía a distancia para aparatos voladores no tripulados**

73 AIRBUS DEFENCE AND SPACE GMBH (100,0%)

Willy-Messerschmitt-Straße 1  
85521 Ottobrunn DE

74 ELZABURU, S.L.P ,

86 PCT/DE2013/000713 02/12/2013

87 WO14086330 12/06/2014

96 E13824092 02/12/2013

97 EP2929615 16/09/2020

11 **ES 2842525 T3**

21 **E 13846911 ( 9 )**

30 18/10/2012 US 201261715451 P

51 **G01N 1/40 (2006.01)**

*G01N 15/00 (2006.01)*

*B01D 61/20 (2006.01)*

*B01D 63/08 (2006.01)*

**54 Fraccionamiento y concentración de partículas biológicas de líquido a líquido**

73 INNOVAPREP LLC (100,0%)

132 East Main Street  
Drexel, MO 64742 US

74 VALLEJO LÓPEZ, Juan Pedro

86 PCT/US2013/065800 18/10/2013

87 WO14063125 24/04/2014

96 E13846911 18/10/2013

97 EP2984467 14/10/2020

11 **ES 2842583 T3**

21 **E 14748334 ( 1 )**

30 03/07/2013 US 201361842916 P  
19/12/2013 US 201314135061

51 **G01S 19/34 (2010.01)**

**G01S 19/48 (2010.01)**

**H04W 64/00 (2009.01)**

22/05/2015 DE 102015006491

**[51] G05B 19/19 (2006.01)****G05B 11/42 (2006.01)****B62D 6/00 (2006.01)****[54] Procedimiento para la regulación de un actuador eléctrico****[73] THYSSENKRUPP PRESTA AG (100,0%)**Essanestrasse 10  
9492 Eschen LI**[74] VALLEJO LÓPEZ, Juan Pedro****[86] PCT/EP2015/069987 02/09/2015****[87] WO16050433 07/04/2016****[96] E15757485 02/09/2015****[97] EP3201705 04/11/2020****[11] ES 2842230 T3****[21] E 15762678 ( 9 )****[30] 03/09/2014 GB 201415569****[51] C07D 401/14 (2006.01)****C07D 413/14 (2006.01)****C07D 213/74 (2006.01)****C07D 231/38 (2006.01)****C07D 401/12 (2006.01)****C07D 235/26 (2006.01)****A61K 31/4439 (2006.01)****A61P 25/18 (2006.01)****A61P 25/32 (2006.01)****A61P 25/34 (2006.01)****A61P 25/36 (2006.01)****[54] Compuestos terapéuticos como inhibidores del receptor de orexina-1****[73] C4X DISCOVERY LIMITED (100,0%)**Manchester One, Suite 4B, 53 Portland Street  
Manchester M1 3LD GB**[74] SÁEZ MAESO, Ana****[86] PCT/GB2015/052546 03/09/2015****[87] WO16034882 10/03/2016****[96] E15762678 03/09/2015****[97] EP3189043 18/11/2020****[11] ES 2842231 T3****[21] E 15763298 ( 5 )****[51] H04W 74/08 (2009.01)****H04B 7/26 (2006.01)****[54] Dispositivos y métodos de comunicación de cliente y punto de acceso para la comunicación de acceso aleatorio****[73] HUAWEI TECHNOLOGIES CO., LTD. (100,0%)**Nacionalidad: CN  
Huawei Administration Building, Bantian, Longgang District  
Shenzhen, Guangdong 518129 CN**[74] ELZABURU, S.L.P ,****[86] PCT/EP2015/070756 10/09/2015****[87] WO17041847 16/03/2017****[96] E15763298 10/09/2015****[97] EP3335507 11/11/2020****[11] ES 2842232 T3**

[21] **E 15765954 (1)**

[30] 21/03/2014 US 201414221368

[51] **A45D 34/00 (2006.01)**

**B05B 11/00 (2006.01)**

*B05B 1/06 (2006.01)*

*B05B 9/08 (2006.01)*

*B65D 83/20 (2006.01)*

[54] **Actuador con fuente de luz autónoma**

[73] ELC MANAGEMENT LLC (100,0%)

155 Pinelawn Road, Suite 345 South  
Melville, NY 11747 US

[74] IZQUIERDO BLANCO, María Alicia

[86] PCT/US2015/020981 17/03/2015

[87] WO15142859 24/09/2015

[96] E15765954 17/03/2015

[97] EP3119237 28/10/2020

---

[11] **ES 2842234 T3**

[21] **E 15766224 (8)**

[30] 15/09/2014 GB 201416269

[51] **B66C 7/08 (2006.01)**

[54] **Miembro de rail y sistema de rail**

[73] GANTRY RAILING LTD (100,0%)

Sudmeadow Road  
Hempsted, Gloucester GL2 5HG GB

[74] ELZABURU, S.L.P ,

[86] PCT/GB2015/052669 15/09/2015

[87] WO16042314 24/03/2016

[96] E15766224 15/09/2015

[97] EP3194657 11/11/2020

---

[11] **ES 2842235 T3**

[21] **E 15780030 (1)**

[30] 17/04/2014 US 201461980864 P

[51] **A01J 7/04 (2006.01)**

**A01K 13/00 (2006.01)**

**F16D 1/06 (2006.01)**

**F16D 1/108 (2006.01)**

[54] **Aplicador manual para limpiar pezones de animales productores de leche**

[73] ALPHA TECHNOLOGY U.S.A. CORPORATION (100,0%)

1340 Bennett Drive  
Longwood FL 32750 US

[74] VALLEJO LÓPEZ, Juan Pedro

[86] PCT/US2015/026363 17/04/2015

[87] WO15161193 22/10/2015

[96] E15780030 17/04/2015

[97] EP3131386 14/10/2020

---

[11] **ES 2842236 T3**

[21] **E 15781935 (0)**

[30] 21/10/2014 EP 14306672

[51] **C12N 9/16 (2006.01)**  
**C12N 9/18 (2006.01)**  
**C08J 11/10 (2006.01)**

[54] **Polipéptido que tiene una actividad degradante del poliéster y sus usos**

[73] CARBIOS (25,0%)

Rue Emile Duclaux, Biopôle Clermont-Limagne  
 63360 Saint-Beauzire FR

INSTITUT NATIONAL DE RECHERCHE POUR L'AGRICULTURE, L'ALIMENTATION ET L'ENVIRONNEMENT  
 (25,0%)

147 rue de l'Université  
 75007 Paris FR

INSTITUT NATIONAL DES SCIENCES APPLIQUÉES (INSA) (25,0%)

135 avenue de Rangueil  
 31077 Toulouse Cedex 4 FR

CENTRE NATIONAL DE LA RECHERCHE SCIENTIFIQUE

3, rue Michel-Ange  
 75016 Paris FR

[74] ELZABURU, S.L.P ,

[86] PCT/EP2015/074222 20/10/2015

[87] WO16062695 28/04/2016

[96] E15781935 20/10/2015

[97] EP3209771 14/10/2020

[11] **ES 2842276 T3**

[21] **E 15782199 ( 2 )**

[30] 10/10/2014 US 201462062336 P

[51] **B01D 53/14 (2006.01)**  
**C10K 1/00 (2006.01)**  
**C10K 1/14 (2006.01)**  
**C10L 3/10 (2006.01)**

[54] **Procedimiento para la retirada de gases ácidos de mezclas gaseosas usando una solución acuosa de 2-dimetilamino-2-hidroximetil-1,3-propanodiol**

[73] DOW GLOBAL TECHNOLOGIES LLC (100,0%)  
 Nacionalidad: US  
 2040 Dow Center  
 Midland, MI 48674 US

[74] ELZABURU, S.L.P ,

[86] PCT/US2015/054216 06/10/2015

[87] WO16057495 14/04/2016

[96] E15782199 06/10/2015

[97] EP3204143 25/11/2020

[11] **ES 2842283 T3**

[21] **E 15786663 ( 3 )**

[30] 02/05/2014 US 201461988025 P  
 13/02/2015 US 201562116213 P

[51] **G01N 33/569 (2006.01)**  
**A61B 10/00 (2006.01)**

[54] **Métodos y composiciones para el diagnóstico y tratamiento de la meningitis**

[73] UAB RESEARCH FOUNDATION (100,0%)

701 S. 20th Street, Suite 1120G  
 Birmingham, Alabama 35294-0107 US

[74] SÁEZ MAESO, Ana

- [11] **ES 2842111 T3**  
 [21] **E 15716431 ( 0 )**  
 [51] **B66B 11/02 (2006.01)**  
 [54] **Cabina de ascensor**  
 [73] OTIS ELEVATOR COMPANY (100,0%)

Five Farm Springs Road  
 Farmington, CT 06032 US

- [74] UNGRÍA LÓPEZ, Javier  
 [86] PCT/EP2015/054644 05/03/2015  
 [87] WO16138962 09/09/2016  
 [96] E15716431 05/03/2015  
 [97] EP3265418 14/10/2020

- [11] **ES 2842112 T3**  
 [21] **E 15718118 ( 1 )**  
 [30] 10/06/2014 US 201462010366 P  
 13/04/2015 US 201514685327

- [51] **H04L 5/00 (2006.01)**  
**H04W 74/08 (2009.01)**  
**H04W 16/14 (2009.01)**  
**H04W 72/12 (2009.01)**  
**H04L 27/00 (2006.01)**  
**H04L 27/26 (2006.01)**

- [54] **Transmisiones de señales de baliza de uso de canal basadas en transmisiones de enlace ascendente a través de una banda de espectro de radiofrecuencia sin licencia**  
 [73] QUALCOMM INCORPORATED (100,0%)

5775 Morehouse Drive  
 San Diego, CA 92121-1714 US

- [74] FORTEA LAGUNA, Juan José  
 [86] PCT/US2015/025732 14/04/2015  
 [87] WO15191156 17/12/2015  
 [96] E15718118 14/04/2015  
 [97] EP3155857 07/10/2020

- [11] **ES 2842113 T3**  
 [21] **E 15790850 ( 0 )**  
 [30] 15/10/2014 FR 1459884  
 [51] **B01J 2/04 (2006.01)**  
**C09D 9/00 (2006.01)**  
**B05D 5/00 (2006.01)**

- [54] **Gel para eliminar grafitis y procedimiento para eliminar grafitis utilizando este gel**

- [73] COMMISSARIAT À L'ÉNERGIE ATOMIQUE ET AUX ÉNERGIES ALTERNATIVES  
 (100,0%)  
 Nacionalidad: FR  
 25, rue Leblanc, Bâtiment "Le Ponant D"  
 75015 Paris FR

- [74] VALLEJO LÓPEZ, Juan Pedro  
 [86] PCT/EP2015/073807 14/10/2015  
 [87] WO16059125 21/04/2016  
 [96] E15790850 14/10/2015  
 [97] EP3206780 07/10/2020

- [11] **ES 2841931 T3**  
 [21] **E 15806798 ( 3 )**

- [86] PCT/US2015/028881 01/05/2015
- [87] WO15168615 05/11/2015
- [96] E15786663 01/05/2015
- [97] EP3137908 14/10/2020

[11] **ES 2842278 T3**

[21] **E 15798262 ( 0 )**

[30] 03/11/2014 US 201462074266 P

- [51] **C08J 5/24 (2006.01)**
- C08G 59/40 (2006.01)**
- B29C 65/48 (2006.01)**
- B29C 65/50 (2006.01)**
- B29C 65/00 (2006.01)**
- C09J 5/02 (2006.01)**

[54] **Unión de materiales compuestos**

[73] CYTEC INDUSTRIES INC. (100,0%)  
Nacionalidad: US  
504 Carnegie Center  
Princeton, NJ 08540 US

[74] LEHMANN NOVO, María Isabel

- [86] PCT/US2015/056551 21/10/2015
- [87] WO16073192 12/05/2016
- [96] E15798262 21/10/2015
- [97] EP3227363 07/10/2020

[11] **ES 2842280 T3**

[21] **E 15798356 ( 0 )**

[30] 13/11/2014 DE 102014017049

- [51] **C04B 28/04 (2006.01)**
- C04B 5/00 (2006.01)**
- C04B 18/14 (2006.01)**
- C04B 111/00 (2006.01)**

[54] **Material de construcción para el apantallamiento de ondas electromagnéticas, procedimiento para su producción, así como su uso**

[73] CE-SYS PRODUCTS GMBH (100,0%)

Am Hammergrund 1  
98693 Ilmenau DE

[74] ILLESCAS TABOADA, Manuel

- [86] PCT/EP2015/076385 12/11/2015
- [87] WO16075213 19/05/2016
- [96] E15798356 12/11/2015
- [97] EP3218322 28/10/2020

[11] **ES 2842239 T3**

[21] **E 15806956 ( 7 )**

[30] 13/06/2014 US 201462011661 P

- [51] **B01D 61/14 (2006.01)**
- B01D 63/08 (2006.01)**
- B01L 3/00 (2006.01)**
- G01N 1/40 (2006.01)**
- B01D 61/20 (2006.01)**
- G01N 33/49 (2006.01)**

[54] **Mecanismo y aplicaciones de restablecimiento de presión capilar**

[73] GATTACO, INC. (100,0%)

26442 Beckman Ct.  
Murrieta, CA 92562 US

- [74] ISERN JARA, Jorge
- [86] PCT/US2015/034608 07/06/2015
- [87] WO15191406 17/12/2015
- [96] E15806956 07/06/2015
- [97] EP3154666 09/12/2020

[11] **ES 2842281 T3**

[21] **E 15807027 ( 6 )**

- [30] 10/06/2014 US 201462010030 P
- 01/10/2014 US 201462058484 P

- [51] **A01N 25/12 (2006.01)**
- A01N 25/32 (2006.01)**
- A01N 43/90 (2006.01)**
- A01P 13/00 (2006.01)**

[54] **Composiciones herbicidas sólidas que contienen un protector**

- [73] DOW AGROSCIENCES LLC (100,0%)  
Nacionalidad: US  
9330 Zionsville Road  
Indianapolis, IN 46268 US

[74] ELZABURU, S.L.P ,

- [86] PCT/US2015/034778 09/06/2015
- [87] WO15191498 17/12/2015
- [96] E15807027 09/06/2015
- [97] EP3154345 28/10/2020

[11] **ES 2842240 T3**

[21] **E 15810736 ( 7 )**

- [30] 17/12/2014 GB 201422453

[51] **F04B 43/12 (2006.01)**

[54] **Bomba peristáltica**

[73] WATSON-MARLOW BREDEL B.V. (100,0%)

Sluisstraat 7, PO Box 47  
7490 AA Delden NL

[74] LEHMANN NOVO, María Isabel

- [86] PCT/EP2015/080304 17/12/2015
- [87] WO16097188 23/06/2016
- [96] E15810736 17/12/2015
- [97] EP3234363 28/10/2020

[11] **ES 2842229 T3**

[21] **E 15813442 ( 9 )**

- [30] 19/12/2014 EP 14199331
- 19/12/2014 EP 14199333
- 19/12/2014 EP 14199316
- 19/12/2014 EP 14199321
- 15/10/2015 EP 15189879
- 15/10/2015 EP 15189885

- [51] **A23G 1/00 (2006.01)**
- A23D 7/015 (2006.01)**
- A23D 9/02 (2006.01)**
- A23G 1/52 (2006.01)**
- A23G 1/36 (2006.01)**

[54] **Procedimiento de producción de un producto a base de grasa aireado**

26442 Beckman Ct.  
Murrieta, CA 92562 US

- [74] ISERN JARA, Jorge
- [86] PCT/US2015/034608 07/06/2015
- [87] WO15191406 17/12/2015
- [96] E15806956 07/06/2015
- [97] EP3154666 09/12/2020

[11] **ES 2842281 T3**

[21] **E 15807027 ( 6 )**

- [30] 10/06/2014 US 201462010030 P  
01/10/2014 US 201462058484 P

- [51] **A01N 25/12 (2006.01)**  
**A01N 25/32 (2006.01)**  
**A01N 43/90 (2006.01)**  
**A01P 13/00 (2006.01)**

[54] **Composiciones herbicidas sólidas que contienen un protector**

- [73] DOW AGROSCIENCES LLC (100,0%)  
Nacionalidad: US  
9330 Zionsville Road  
Indianapolis, IN 46268 US

[74] ELZABURU, S.L.P ,

- [86] PCT/US2015/034778 09/06/2015
- [87] WO15191498 17/12/2015
- [96] E15807027 09/06/2015
- [97] EP3154345 28/10/2020

[11] **ES 2842240 T3**

[21] **E 15810736 ( 7 )**

- [30] 17/12/2014 GB 201422453

[51] **F04B 43/12 (2006.01)**

[54] **Bomba peristáltica**

[73] WATSON-MARLOW BREDEL B.V. (100,0%)

Sluisstraat 7, PO Box 47  
7490 AA Delden NL

[74] LEHMANN NOVO, María Isabel

- [86] PCT/EP2015/080304 17/12/2015
- [87] WO16097188 23/06/2016
- [96] E15810736 17/12/2015
- [97] EP3234363 28/10/2020

[11] **ES 2842229 T3**

[21] **E 15813442 ( 9 )**

- [30] 19/12/2014 EP 14199331  
19/12/2014 EP 14199333  
19/12/2014 EP 14199316  
19/12/2014 EP 14199321  
15/10/2015 EP 15189879  
15/10/2015 EP 15189885

- [51] **A23G 1/00 (2006.01)**  
**A23D 7/015 (2006.01)**  
**A23D 9/02 (2006.01)**  
**A23G 1/52 (2006.01)**  
**A23G 1/36 (2006.01)**

[54] **Procedimiento de producción de un producto a base de grasa aireado**



- [11] **ES 2842029 T3**  
[21] **E 16183479 ( 1 )**  
[30] 04/09/2015 DE 102015114893  
[51] **G01N 1/36 (2006.01)**  
[54] **Procedimiento y autómatas para incluir una muestra de tejido en un medio de inclusión**

[73] LEICA BIOSYSTEMS NUSSLOCH GMBH (100,0%)  
Nacionalidad: DE  
Heidelberger Strasse 17-19  
69226 Nussloch DE

- [74] ELZABURU, S.L.P ,  
[96] E16183479 10/08/2016  
[97] EP3139150 28/10/2020

- [11] **ES 2841935 T3**  
[21] **E 16190564 ( 1 )**  
[51] **F03D 7/04 (2006.01)**  
[54] **Procedimiento, dispositivo y sistema de gestión de un parque eólico**

[73] SIEMENS GAMESA RENEWABLE ENERGY A/S (100,0%)  
Nacionalidad: DK  
Borupvej 16  
7330 Brande DK

- [74] LOZANO GANDIA, José  
[96] E16190564 26/09/2016  
[97] EP3299614 11/11/2020

- [11] **ES 2841936 T3**  
[21] **E 16193144 ( 9 )**  
[30] 27/12/2011 US 201161580367 P  
19/12/2012 US 201213719282  
[51] **B26D 1/29 (2006.01)**  
**B26D 1/36 (2006.01)**  
**B26D 1/62 (2006.01)**  
**B26D 3/26 (2006.01)**  
**B26D 1/147 (2006.01)**  
**B26D 7/06 (2006.01)**

- [54] **Aparato para cortar productos alimenticios**

[73] URSCHEL LABORATORIES, INC. (50,0%)  
Nacionalidad: US  
1200 Cutting Edge Drive  
Chesterton, IN 46304 US  
FRITO-LAY NORTH AMERICA, INC. (50,0%)  
Nacionalidad: US  
7701 Legacy Drive  
Plano, TX 75024 US

- [74] SALVÀ FERRER, Joan  
[96] E16193144 20/12/2012  
[97] EP3156198 25/11/2020

- [11] **ES 2841937 T3**  
[21] **E 16196932 ( 4 )**  
[30] 30/08/2013 US 201361872389 P  
[51] **E04H 4/16 (2006.01)**

- [54] **Limpiador de piscinas**

[73] HAYWARD INDUSTRIES, INC. (100,0%)  
Nacionalidad: US

400 Connell Drive, Suite 6100  
Berkeley Heights, NJ 07922 US

- [74] GONZÁLEZ PECES, Gustavo Adolfo  
[96] E16196932 21/08/2014  
[97] EP3176350 07/10/2020
- 

[11] **ES 2841938 T3**

[21] **E 16198772 ( 2 )**

[30] 02/08/2012 US 201261678772 P

[51] **H04W 36/00 (2009.01)**

*H04W 36/04 (2009.01)*

*H04W 36/28 (2009.01)*

[54] **Nodo y método para permitir que un terminal inalámbrico sea servido por múltiples celdas en una red de comunicaciones**

[73] TELEFONAKTIEBOLAGET LM ERICSSON (PUBL) (100,0%)  
Nacionalidad: SE

164 83 Stockholm SE

[74] ELZABURU, S.L.P ,

[96] E16198772 17/07/2013

[97] EP3247151 23/09/2020

---

[11] **ES 2841978 T3**

[21] **E 16202342 ( 8 )**

[30] 08/04/2011 US 201161473243 P  
01/07/2011 US 201161503647 P

[51] **C09D 171/02 (2006.01)**

**C08G 65/332 (2006.01)**

**C09D 163/00 (2006.01)**

**C07C 69/716 (2006.01)**

**C07C 69/78 (2006.01)**

[54] **Éter-esteres de glicol con nivel bajo o cero de VOC como agentes de coalescencia para dispersiones poliméricas acuosas**

[73] ROHM AND HAAS COMPANY (50,0%)

Nacionalidad: US

100 Independence Mall West

Philadelphia, Pennsylvania 19106-2399 US

DOW GLOBAL TECHNOLOGIES LLC (50,0%)

Nacionalidad: US

2040 Dow Center

Midland, MI 48674 US

[74] ELZABURU, S.L.P ,

[96] E16202342 16/03/2012

[97] EP3178891 21/10/2020

---

[11] **ES 2841980 T3**

[21] **E 16306330 ( 8 )**

[51] **A61M 16/06 (2006.01)**

[54] **Conector curvo hueco con varias estructuras de soporte para una mascarilla respiratoria**

[73] AIR LIQUIDE MEDICAL SYSTEMS (100,0%)

Nacionalidad: FR

6, rue Georges Besse

92160 Antony FR

[74] ELZABURU, S.L.P ,

[96] E16306330 07/10/2016

[97] EP3305354 02/12/2020

---

[97] EP3334369 23/12/2020

---

[11] **ES 2842305 T3**

[21] **E 16756684 ( 3 )**

[30] 25/08/2015 SE 1551100

[51] **F16L 3/22 (2006.01)**  
**F16L 3/237 (2006.01)**  
**B67D 7/38 (2010.01)**  
**F16L 3/08 (2006.01)**

[54] **Dispositivo de sujeción**

[73] WAYNE FUELING SYSTEMS SWEDEN AB (100,0%)

P.O. Box 50559  
202 15 Malmö SE

[74] ISERN JARA, Jorge

[86] PCT/EP2016/069869 23/08/2016

[87] WO17032764 02/03/2017

[96] E16756684 23/08/2016

[97] EP3341639 21/10/2020

---

[11] **ES 2842176 T3**

[21] **E 16759674 ( 1 )**

[30] 17/08/2015 DE 102015113559  
17/02/2016 DE 102016102727

[51] **B05B 3/04 (2006.01)**  
**B05B 3/06 (2006.01)**

[54] **Equipo limpiador e instalación de procesamiento de producto**

[73] NETZSCH-FEINMAHLTECHNIK GMBH (100,0%)

Nacionalidad: DE  
Sedanstrasse 70  
95100 Selb DE

[74] LOZANO GANDIA, José

[86] PCT/DE2016/000297 29/07/2016

[87] WO17028831 23/02/2017

[96] E16759674 29/07/2016

[97] EP3337619 14/10/2020

---

[11] **ES 2842306 T3**

[21] **E 16759785 ( 5 )**

[30] 02/09/2015 GB 201515572  
18/07/2016 GB 201612437

[51] **A61P 29/00 (2006.01)**  
**A61P 37/06 (2006.01)**

[54] **Anticuerpos anti LAG-3**

[73] IMMUTEP S.A.S. (100,0%)

Parc Club Orsay, 2 Rue Jean Rostand  
91400 Orsay FR

[74] UNGRÍA LÓPEZ, Javier

[86] PCT/EP2016/070664 01/09/2016

[87] WO17037203 09/03/2017

[96] E16759785 01/09/2016

[97] EP3344654 21/10/2020

---

[11] **ES 2842177 T3**

[97] EP3334369 23/12/2020

---

[11] **ES 2842305 T3**

[21] **E 16756684 ( 3 )**

[30] 25/08/2015 SE 1551100

[51] **F16L 3/22 (2006.01)**  
**F16L 3/237 (2006.01)**  
**B67D 7/38 (2010.01)**  
**F16L 3/08 (2006.01)**

[54] **Dispositivo de sujeción**

[73] WAYNE FUELING SYSTEMS SWEDEN AB (100,0%)

P.O. Box 50559  
202 15 Malmö SE

[74] ISERN JARA, Jorge

[86] PCT/EP2016/069869 23/08/2016

[87] WO17032764 02/03/2017

[96] E16756684 23/08/2016

[97] EP3341639 21/10/2020

---

[11] **ES 2842176 T3**

[21] **E 16759674 ( 1 )**

[30] 17/08/2015 DE 102015113559  
17/02/2016 DE 102016102727

[51] **B05B 3/04 (2006.01)**  
**B05B 3/06 (2006.01)**

[54] **Equipo limpiador e instalación de procesamiento de producto**

[73] NETZSCH-FEINMAHLTECHNIK GMBH (100,0%)

Nacionalidad: DE  
Sedanstrasse 70  
95100 Selb DE

[74] LOZANO GANDIA, José

[86] PCT/DE2016/000297 29/07/2016

[87] WO17028831 23/02/2017

[96] E16759674 29/07/2016

[97] EP3337619 14/10/2020

---

[11] **ES 2842306 T3**

[21] **E 16759785 ( 5 )**

[30] 02/09/2015 GB 201515572  
18/07/2016 GB 201612437

[51] **A61P 29/00 (2006.01)**  
**A61P 37/06 (2006.01)**

[54] **Anticuerpos anti LAG-3**

[73] IMMUTEP S.A.S. (100,0%)

Parc Club Orsay, 2 Rue Jean Rostand  
91400 Orsay FR

[74] UNGRÍA LÓPEZ, Javier

[86] PCT/EP2016/070664 01/09/2016

[87] WO17037203 09/03/2017

[96] E16759785 01/09/2016

[97] EP3344654 21/10/2020

---

[11] **ES 2842177 T3**

[21] **E 16762961 (7)**

[30] 10/08/2015 DE 102015113127

[51] **B01D 46/00 (2006.01)**

**B01D 46/02 (2006.01)**

**B01D 46/06 (2006.01)**

[54] **Sistema de fijación y procedimiento de montaje o desmontaje del sistema de fijación**

[73] NETZSCH TROCKENMAHLTECHNIK GMBH (100,0%)

Nacionalidad: DE

Gebrüder-Netzsch-Strasse 19

95100 Selb DE

[74] LOZANO GANDIA, José

[86] PCT/DE2016/000296 29/07/2016

[87] WO17025075 16/02/2017

[96] E16762961 29/07/2016

[97] EP3334516 21/10/2020

[11] **ES 2842178 T3**

[21] **E 16764982 (1)**

[30] 16/03/2015 ES 201530337

[51] **A23L 19/00 (2016.01)**

**A23L 27/12 (2016.01)**

**A23L 5/20 (2016.01)**

**A23L 21/10 (2016.01)**

**A23L 2/06 (2006.01)**

**A23N 7/08 (2006.01)**

[54] **Producto de fruta cítrica procesado con amargor reducido**

[73] SUNTORY HOLDINGS LIMITED (100,0%)

Nacionalidad: JP

1-40, Dojimahama 2-chome Kita-ku

Osaka-shi, Osaka 530-8203 JP

[74] UNGRÍA LÓPEZ, Javier

[86] PCT/JP2016/058185 15/03/2016

[87] WO16148152 22/09/2016

[96] E16764982 15/03/2016

[97] EP3272230 16/12/2020

[11] **ES 2842179 T3**

[21] **E 16778819 (9)**

[30] 19/10/2015 EP 15190365

[51] **B32B 33/00 (2006.01)**

**E04B 1/80 (2006.01)**

**F16L 59/065 (2006.01)**

**F25D 23/00 (2006.01)**

**B29C 44/12 (2006.01)**

**B32B 5/20 (2006.01)**

**B32B 27/40 (2006.01)**

[54] **Estructura tipo sándwich que contiene un vip y procedimiento para su fabricación**

[73] BASF SE (100,0%)

Nacionalidad: DE

Carl-Bosch-Strasse 38

67056 Ludwigshafen am Rhein DE

[74] CARVAJAL Y URQUIJO, Isabel

[86] PCT/EP2016/074158 10/10/2016

[87] WO17067805 27/04/2017

[96] E16778819 10/10/2016

**[11] ES 2842182 T3****[21] E 16798458 ( 2 )****[30]** 20/11/2015 GB 201520462**[51] B60B 33/00 (2006.01)****B60B 33/08 (2006.01)****G01N 33/00 (2006.01)****F16L 55/32 (2006.01)****B60B 19/00 (2006.01)****B62D 55/02 (2006.01)****F16L 101/30 (2006.01)****B62D 55/265 (2006.01)****[54] Robot de inspección de tuberías****[73]** NATIONAL GRID GAS PLC. (100,0%)

Nacionalidad: GB

1-3 The Strand

London WC2N 5EH GB

**[74]** ELZABURU, S.L.P ,**[86]** PCT/EP2016/077861 16/11/2016**[87]** WO17085126 26/05/2017**[96]** E16798458 16/11/2016**[97]** EP3377799 07/10/2020**[11] ES 2842275 T3****[21] E 16801828 ( 1 )****[30]** 20/10/2015 FR 1502205**[51] C02F 3/10 (2006.01)****B01D 29/11 (2006.01)****B01D 29/58 (2006.01)****[54] Elemento de una estación de depuración de flujo acuoso contaminado y método correspondiente****[73]** AB7 INDUSTRIES S.A. (100,0%)

BP 9, Chemin Des Monges

31450 Deyme FR

**[74]** SÁNCHEZ SILVA, Jesús Eladio**[86]** PCT/FR2016/000171 20/10/2016**[87]** WO17068251 27/04/2017**[96]** E16801828 20/10/2016**[97]** EP3383805 25/11/2020**[11] ES 2842277 T3****[21] E 16812975 ( 7 )****[30]** 23/12/2015 FR 1563207**[51] A45D 1/00 (2006.01)****A45D 2/00 (2006.01)****A45D 34/00 (2006.01)****[54] Conjunto que comprende una recarga y un aparato para el tratamiento del cabello****[73]** L'ORÉAL (50,0%)

Nacionalidad: FR

14, rue Royale

75008 Paris FR

SEB S.A. (50,0%)

Nacionalidad: FR

112 Chemin du Moulin Carron, Campus SEB

69130 Ecully FR

**[74]** TOMAS GIL, Tesifonte Enrique

- [51] **F16B 21/08 (2006.01)**  
**F16B 12/24 (2006.01)**  
**F16B 12/26 (2006.01)**

[54] **Conector para muebles y mueble hecho con este**

- [73] KAMELGER, HARTWIG (100,0%)

Kamelgerviertel 1  
 39039 Niederdorf IT

- [74] ISERN JARA, Jorge  
 [86] PCT/EP2016/071141 08/09/2016  
 [87] WO17050581 30/03/2017  
 [96] E16763765 08/09/2016  
 [97] EP3353430 04/11/2020

[11] **ES 2842849 T3**

- [21] **E 16790043 ( 0 )**

- [30] 05/05/2015 US 201562157362 P  
 31/08/2015 US 201562212508 P

- [51] **C07K 14/47 (2006.01)**  
**C07K 16/18 (2006.01)**  
**G01N 33/574 (2006.01)**  
**A61P 35/00 (2006.01)**  
**C12N 5/0783 (2010.01)**  
**G01N 33/50 (2006.01)**

[54] **Péptidos CTL H3.3 y usos de los mismos**

- [73] THE REGENTS OF THE UNIVERSITY OF CALIFORNIA (100,0%)

1111 Franklin Street, 12th Floor  
 Oakland, CA 94607 US

- [74] PONS ARIÑO, Ángel  
 [86] PCT/US2016/030849 04/05/2016  
 [87] WO16179326 10/11/2016  
 [96] E16790043 04/05/2016  
 [97] EP3292139 28/10/2020

[11] **ES 2842850 T3**

- [21] **E 16798771 ( 8 )**

- [51] **G06K 9/62 (2006.01)**  
**G06T 7/00 (2017.01)**  
**G06K 9/46 (2006.01)**

[54] **Procedimiento de detección no invasiva de tejido de tumor y/o tejido sano y aparato de imágenes hiper espectrales**

- [73] UNIVERSIDAD DE LAS PALMAS DE GRAN CANARIA (100,0%)

Juan de Quesada, 30  
 35001 Las Palmas de Gran Canaria ES

- [74] CONTRERAS PÉREZ, Yahel  
 [86] PCT/EP2016/078477 22/11/2016  
 [87] WO18095516 31/05/2018  
 [96] E16798771 22/11/2016  
 [97] EP3545491 14/10/2020

[11] **ES 2842898 T3**

- [21] **E 16815940 ( 8 )**

- [30] 03/12/2015 US 201562262401 P

- [51] **A01G 25/02 (2006.01)**

**54 Emisor de goteo****73** NETAFIM LTD. (100,0%)10 Derech Hashalom  
67892 Tel Aviv IL**74** ELZABURU, S.L.P. ,**86** PCT/IB2016/057170 28/11/2016**87** WO17093882 08/06/2017**96** E16815940 28/11/2016**97** EP3383167 25/11/2020**11 ES 2842899 T3****21 E 16819211 ( 0 )****30** 19/11/2015 US 201562257444 P**51 C12N 7/02 (2006.01)****54 Tampones para la estabilización de preparaciones lentivirales****73** NOVARTIS AG (50,0%)Nacionalidad: CH  
Lichtstrasse 35  
4056 Basel CH

THE TRUSTEES OF THE UNIVERSITY OF PENNSYLVANIA (50,0%)

3160 Chestnut Street, Suite 200  
Philadelphia, PA 19104 US**74** PONTI & PARTNERS, S.L.P. ,**86** PCT/US2016/062871 18/11/2016**87** WO17087861 26/05/2017**96** E16819211 18/11/2016**97** EP3377618 18/11/2020**11 ES 2842883 T3****21 E 16876537 ( 8 )****30** 18/12/2015 US 201562269543 P**51 G06T 7/00 (2017.01)****G06T 7/90 (2017.01)****54 Métodos y sistemas para evaluar tinciones histológicas****73** ABBOTT LABORATORIES (100,0%)Department 377 - AP6A-1, 100 Abbott Park Road, Abbott Park  
North Chicago, IL 60064 US**74** FERNÁNDEZ POU, Felipe**86** PCT/US2016/066541 14/12/2016**87** WO17106272 22/06/2017**96** E16876537 14/12/2016**97** EP3391285 21/10/2020**11 ES 2842886 T3****21 E 16880031 ( 6 )****30** 21/12/2015 US 201562270430 P

02/09/2016 US 201662383108 P

**51 B05B 5/025 (2006.01)****B05B 5/053 (2006.01)****B05B 5/10 (2006.01)****54 Sistema de mochila de suministro de fluidos electrostáticos****73** VICTORY INNOVATIONS COMPANY (100,0%)



[30] 20/10/2015 AU 2015904302  
04/12/2015 AU 2015905045  
25/08/2016 US 201662379625 P

[51] **A61N 1/05 (2006.01)**  
**A61F 2/90 (2013.01)**  
**A61F 2/91 (2013.01)**  
  
A61B 18/00 (2006.01)

[54] **Dispositivo médico para detectar y/o estimular tejido**

[73] THE UNIVERSITY OF MELBOURNE (100,0%)  
Nacionalidad: AU  
Parkville  
Melbourne, Victoria 3010 AU

[74] ARIAS SANZ, Juan

[86] PCT/US2016/057768 19/10/2016

[87] WO17070252 27/04/2017

[96] E16858159 19/10/2016

[97] EP3364915 07/10/2020

[11] **ES 2842233 T3**

[21] **E 16874953 ( 9 )**

[30] 17/12/2015 ES 201500923

[51] **C02F 1/04 (2006.01)**  
**C02F 1/66 (2006.01)**  
**A61L 2/04 (2006.01)**  
**C02F 1/28 (2006.01)**  
**C02F 1/32 (2006.01)**  
**C02F 1/50 (2006.01)**  
**C02F 9/00 (2006.01)**

[54] **Proceso para tratar líquidos peligrosos para su vertido**

[73] SCHNEIDER, HERIBERT (100,0%)

C/ Fuentezuela 7  
18550 Iznalloz (Granada) ES

[74] LÓPEZ MORENO, Pilar

[86] PCT/ES2016/070857 02/12/2016

[87] WO17103304 22/06/2017

[96] E16874953 02/12/2016

[97] EP3392202 14/10/2020

[11] **ES 2842187 T3**

[21] **E 16888475 ( 7 )**

[51] **G01N 1/22 (2006.01)**

[54] **Dispositivo para su uso con la medición de gas del suelo y procedimiento de uso**

[73] VAPOR PIN ENTERPRISES, INC. (100,0%)  
Nacionalidad: US  
7750 Corporate Blvd.  
Plain City, OH 43064 US

[74] CAPITAN GARCÍA, Nuria

[86] PCT/US2016/015656 29/01/2016

[87] WO17131746 03/08/2017

[96] E16888475 29/01/2016

[97] EP3408642 04/11/2020

[11] **ES 2842188 T3**

[21] **E 16922591 ( 9 )**

**[54] Emisor de goteo****[73] NETAFIM LTD. (100,0%)**10 Derech Hashalom  
67892 Tel Aviv IL**[74] ELZABURU, S.L.P. ,****[86] PCT/IB2016/057170 28/11/2016****[87] WO17093882 08/06/2017****[96] E16815940 28/11/2016****[97] EP3383167 25/11/2020****[11] ES 2842899 T3****[21] E 16819211 ( 0 )****[30] 19/11/2015 US 201562257444 P****[51] C12N 7/02 (2006.01)****[54] Tampones para la estabilización de preparaciones lentivirales****[73] NOVARTIS AG (50,0%)**Nacionalidad: CH  
Lichtstrasse 35  
4056 Basel CH

THE TRUSTEES OF THE UNIVERSITY OF PENNSYLVANIA (50,0%)

3160 Chestnut Street, Suite 200  
Philadelphia, PA 19104 US**[74] PONTI & PARTNERS, S.L.P. ,****[86] PCT/US2016/062871 18/11/2016****[87] WO17087861 26/05/2017****[96] E16819211 18/11/2016****[97] EP3377618 18/11/2020****[11] ES 2842883 T3****[21] E 16876537 ( 8 )****[30] 18/12/2015 US 201562269543 P****[51] G06T 7/00 (2017.01)****G06T 7/90 (2017.01)****[54] Métodos y sistemas para evaluar tinciones histológicas****[73] ABBOTT LABORATORIES (100,0%)**Department 377 - AP6A-1, 100 Abbott Park Road, Abbott Park  
North Chicago, IL 60064 US**[74] FERNÁNDEZ POU, Felipe****[86] PCT/US2016/066541 14/12/2016****[87] WO17106272 22/06/2017****[96] E16876537 14/12/2016****[97] EP3391285 21/10/2020****[11] ES 2842886 T3****[21] E 16880031 ( 6 )****[30] 21/12/2015 US 201562270430 P**

02/09/2016 US 201662383108 P

**[51] B05B 5/025 (2006.01)****B05B 5/053 (2006.01)****B05B 5/10 (2006.01)****[54] Sistema de mochila de suministro de fluidos electrostáticos****[73] VICTORY INNOVATIONS COMPANY (100,0%)**

14238 Via Michelangelo  
San Diego, CA 92129 US

- [74] ELZABURU, S.L.P ,
- [86] PCT/US2016/068044 21/12/2016
- [87] WO17112781 29/06/2017
- [96] E16880031 21/12/2016
- [97] EP3393671 11/11/2020

[11] **ES 2842925 T3**

[21] **E 16893953 ( 6 )**

[51] **H04L 1/00 (2006.01)**  
**H04L 5/00 (2006.01)**

[54] **Procedimiento de transmisión de datos, dispositivo terminal y dispositivo de red**

[73] GUANGDONG OPPO MOBILE TELECOMMUNICATIONS CORP., LTD. (100,0%)

No. 18 Haibin Road, Wusha, Chang'an, Dongguan  
Guangdong 523860 CN

- [74] LEHMANN NOVO, María Isabel
- [86] PCT/CN2016/076805 18/03/2016
- [87] WO17156788 21/09/2017
- [96] E16893953 18/03/2016
- [97] EP3370358 25/11/2020

[11] **ES 2842933 T3**

[21] **E 16912571 ( 3 )**

[30] 08/08/2016 CN 201610645003  
08/08/2016 CN 201610642770  
08/08/2016 CN 201620851420 U

[51] **A61B 17/072 (2006.01)**  
**A61B 17/115 (2006.01)**  
**A61B 17/3209 (2006.01)**  
**A61B 17/128 (2006.01)**

[54] **Dispositivo de cierre de tejido**

[73] TOUCHSTONE INTERNATIONAL MEDICAL SCIENCE CO., LTD. (100,0%)

278 Dongping Street, Suzhou Industrial Park, Suzhou  
Jiangsu 215123 CN

- [74] PONTI & PARTNERS, S.L.P. ,
- [86] PCT/CN2016/112079 26/12/2016
- [87] WO18028118 15/02/2018
- [96] E16912571 26/12/2016
- [97] EP3498179 04/11/2020

[11] **ES 2842935 T3**

[21] **E 17156740 ( 7 )**

[51] **A61M 37/00 (2006.01)**  
**A01K 11/00 (2006.01)**

[54] **Módulo de aguja para un dispositivo controlado por accionamiento para la perforación reiterada de una piel humana o animal y aparato de mano**

[73] MT.DERM GMBH (100,0%)

Gustav-Krone-Strasse 3  
14167 Berlin DE

- [74] TORNER LASALLE, Elisabet

**11 ES 2842529 T3****21 E 17198555 ( 9 )**

30 07/12/2011 US 201161568074 P  
 24/08/2012 US 201261692985 P  
 29/10/2012 US 201261719755 P

51 **A61M 5/32 (2006.01)**  
**A61M 5/158 (2006.01)**

**54 Dispositivo de infusión con conector para fluidos removible**

73 BECTON, DICKINSON AND COMPANY (100,0%)  
 Nacionalidad: US  
 1 Becton Drive  
 Franklin Lakes, NJ 07417-1880 US

74 ELZABURU, S.L.P ,

96 E17198555 07/12/2012

97 EP3305352 21/10/2020

**11 ES 2842403 T3****21 E 17206681 ( 3 )**

51 **F03D 5/02 (2006.01)**  
**F03D 13/20 (2016.01)**  
**B64C 31/06 (2020.01)**  
**B64C 39/02 (2006.01)**  
**B63H 9/06 (2020.01)**

**54 Sistema de cometa y procedimiento para manejar un sistema de cometa**

73 SKYSAILS POWER GMBH (100,0%)  
 Nacionalidad: DE  
 Luisenweg 40  
 20537 Hamburg DE

74 ELZABURU, S.L.P ,

96 E17206681 12/12/2017

97 EP3499021 11/11/2020

**11 ES 2842594 T3****21 E 17382249 ( 5 )**

51 **F16H 57/08 (2006.01)**  
**F03D 15/00 (2016.01)**

**54 Portaplanetas para multiplicadoras**

72 CHECA CABALLERO, JAVIER

73 GENERAL ELECTRIC COMPANY (100,0%)  
 Nacionalidad: US  
 1 River Road  
 Schenectady, NY 12345 US

74 FORTEA LAGUNA, Juan José

96 E17382249 04/05/2017

97 EP3399216 23/09/2020

**11 ES 2842699 T3****21 E 17382605 ( 8 )**

51 **B01F 7/00 (2006.01)**  
**B01F 7/18 (2006.01)**  
**B01F 15/00 (2006.01)**  
**C02F 3/28 (2006.01)**  
**C02F 3/30 (2006.01)**  
  
**C02F 1/00 (2006.01)**

**54 Planta para depurar purines**

72 MONS SANZ, JOAQUÍN

73 DEPURACIÓN BIOLÓGICA Y BACTERIOLÓGICA DE AGUAS RESIDUALES, S.L.

(100,0%)

Doctor Fleming, 56  
08532 Taradell (Barcelona) ES

- [74] PONS ARIÑO, Ángel
- [96] E17382605 13/09/2017
- [97] EP3456408 22/07/2020

**[11] ES 2842423 T3****[21] E 17425056 ( 3 )**

- [51] **F28F 9/02 (2006.01)**  
**F28D 7/06 (2006.01)**  
F28F 9/22 (2006.01)

**[54] Intercambiador de calor de carcasa y tubos****[73] ALFA LAVAL OLMI S.P.A. (100,0%)**

Viale Europa, 43  
24040 Suisio (BG) IT

- [74] VALLEJO LÓPEZ, Juan Pedro
- [96] E17425056 26/05/2017
- [97] EP3406999 04/11/2020

**[11] ES 2842823 T3****[21] E 17701751 ( 4 )****[30] 21/01/2016 FR 1650464**

- [51] **E01B 27/16 (2006.01)**  
**E01B 27/20 (2006.01)**

**[54] Máquina de bateo con motores hidráulicos sincronizados****[73] MATISA MATÉRIEL INDUSTRIEL SA (100,0%)**

Nacionalidad: CH  
Rue Arc-en-Ciel 2  
1023 Crissier 1 CH

- [74] ELZABURU, S.L.P. ,
- [86] PCT/IB2017/050306 20/01/2017
- [87] WO17125888 27/07/2017
- [96] E17701751 20/01/2017
- [97] EP3405616 20/11/2019

**[11] ES 2842530 T3****[21] E 17702657 ( 2 )****[30] 10/02/2016 FR 1651072**

- [51] **B42D 25/455 (2014.01)**  
**B42D 25/351 (2014.01)**  
**B42D 25/47 (2014.01)**  
**B42D 25/475 (2014.01)**  
**B42D 25/346 (2014.01)**  
**B42D 25/435 (2014.01)**  
**B41M 3/14 (2006.01)**  
**B41M 3/12 (2006.01)**  
**B32B 29/00 (2006.01)**

**[54] Procedimiento de fabricación de documentos de seguridad y documentos correspondientes****[73] OBERTHUR FIDUCIAIRE SAS (100,0%)**

Nacionalidad: FR  
7 avenue de Messine  
75008 Paris FR

- [74] CURELL SUÑOL, S.L.P. ,

**A61P 35/00 (2006.01)****A61P 37/00 (2006.01)****54 Inhibidores de CXCR2****73** CHEMOCENTRYX, INC. (100,0%)850 Maude Avenue  
Mountain View, California 94043 US**74** SÁEZ MAESO, Ana**86** PCT/US2016/062427 17/11/2016**87** WO17087610 26/05/2017**96** E16867099 17/11/2016**97** EP3377059 21/10/2020**11 ES 2841914 T3****21 E 17188140 ( 2 )****30** 22/09/2009 IN 1965DE2009**51 A61M 25/06 (2006.01)****A61M 5/32 (2006.01)****54 Protector de aguja****73** POLY MEDICURE LIMITED (100,0%)Plot No. 105, Sector 59 HSIIDC Industrial Area  
Faridabad, Haryana 121004 IN**74** ELZABURU, S.L.P ,**96** E17188140 07/05/2010**97** EP3266490 25/11/2020**11 ES 2841917 T3****21 E 17709359 ( 8 )****30** 12/02/2016 US 201662294549 P  
19/02/2016 EP 16156610**51 H04B 7/185 (2006.01)****54 Gestión de vehículo aéreo para una red de comunicaciones aeronáuticas****73** AERONET GLOBAL COMMUNICATIONS LABS DAC (100,0%)Nacionalidad: IE  
44/45 St. Stephen's Green  
Dublin 2 IE**74** LINAGE GONZÁLEZ, Rafael**86** PCT/EP2017/053172 13/02/2017**87** WO17137630 17/08/2017**96** E17709359 13/02/2017**97** EP3414849 07/10/2020**11 ES 2841918 T3****21 E 17720866 ( 7 )****30** 01/04/2016 GB 201605578**51 F03B 17/06 (2006.01)****54 Dispositivo para el posicionamiento continuo y discriminado de cada álabe de turbinas hidráulicas en eje vertical****73** TULINO, ROSARIO ROCCO (50,0%)165 Brompton Park Crescent  
London SW6 1SX GB

TULINO RESEARCH &amp; PARTNERS LTD. (50,0%)

Barclays Bank Chambers 11-48 Bridge Str.  
Stratford-upon-Avon, Warwickshire CV37 6AH GB

- [74] CURELL SUÑOL, S.L.P. ,
- [86] PCT/IB2017/000336 28/03/2017
- [87] WO17168235 05/10/2017
- [96] E17720866 28/03/2017
- [97] EP3436690 14/10/2020

[11] **ES 2842076 T3**

[21] **E 17724806 ( 9 )**

- [51] **B62D 21/10 (2006.01)**
- B62D 25/20 (2006.01)**
- B62D 29/00 (2006.01)**

[54] **Estructura inferior de la carrocería autoportable para un vehículo**

[73] OTTO FUCHS - KOMMANDITGESELLSCHAFT - (100,0%)

Nacionalidad: DE  
Derschlager Straße 26  
58540 Meinerzhagen DE

- [74] SÁNCHEZ SILVA, Jesús Eladio
- [86] PCT/EP2017/061986 18/05/2017
- [87] WO18210423 22/11/2018
- [96] E17724806 18/05/2017
- [97] EP3573878 11/11/2020

[11] **ES 2841940 T3**

[21] **E 17786829 ( 6 )**

[30] 26/09/2016 IT 201600096125

- [51] **A61K 9/00 (2006.01)**
- A61K 47/36 (2006.01)**
- A61K 9/70 (2006.01)**
- A61K 31/045 (2006.01)**
- A61K 31/728 (2006.01)**
- A61K 47/56 (2017.01)**
- A61K 47/61 (2017.01)**

[54] **Complejos y composiciones para el tratamiento de enfermedades oftálmicas y dermatológicas**

[73] NTC S.R.L. (100,0%)

Via Luigi Razza, 3  
20124 Milano IT

- [74] ELZABURU, S.L.P. ,
- [86] PCT/EP2017/074337 26/09/2017
- [87] WO18055194 29/03/2018
- [96] E17786829 26/09/2017
- [97] EP3515409 28/10/2020

[11] **ES 2841941 T3**

[21] **E 17791004 ( 9 )**

[30] 14/10/2016 GB 201617526  
24/03/2017 GB 201704719

- [51] **A61K 31/409 (2006.01)**
- A61K 31/7068 (2006.01)**
- A61K 33/24 (2019.01)**
- A61K 41/00 (2020.01)**
- A61P 35/00 (2006.01)**

[54] **Tratamiento del colangiocarcinoma a través de la internalización fotoquímica de gemcitabina inducida por TPCS-2a**

[96] E17739541 11/07/2017

[97] EP3488123 16/12/2020

[11] **ES 2843100 T3**

[21] **E 17746516 ( 8 )**

[30] 16/08/2016 EP 16184305

[51] **B65D 75/58 (2006.01)**

**A47J 31/34 (2006.01)**

**A47J 31/40 (2006.01)**

**B65D 85/804 (2006.01)**

[54] **Conjunto de accesorio para recipientes de alimentos o bebidas**

[73] SOCIÉTÉ DES PRODUITS NESTLÉ S.A. (100,0%)

Entre-deux-Villes

1800 Vevey CH

[74] ISERN JARA, Jorge

[86] PCT/EP2017/070036 08/08/2017

[87] WO18033429 22/02/2018

[96] E17746516 08/08/2017

[97] EP3500503 14/10/2020

[11] **ES 2843124 T3**

[21] **E 17748274 ( 2 )**

[30] 04/02/2016 US 201662291508 P

[51] **C12P 7/06 (2006.01)**

**C12M 1/00 (2006.01)**

**C12N 1/20 (2006.01)**

**C12P 1/04 (2006.01)**

**B01D 3/00 (2006.01)**

**B01D 3/14 (2006.01)**

**B01D 5/00 (2006.01)**

**B01D 61/14 (2006.01)**

**B01D 63/02 (2006.01)**

**C12P 7/04 (2006.01)**

**B01D 3/10 (2006.01)**

[54] **Separador de baja presión que tiene un divisor interno y usos para el mismo**

[73] LANZATECH NEW ZEALAND LIMITED (100,0%)

Level 11, 41 Shortland Street

Auckland 1010 NZ

[74] PONS ARIÑO, Ángel

[86] PCT/US2017/016501 03/02/2017

[87] WO17136722 10/08/2017

[96] E17748274 03/02/2017

[97] EP3411490 04/11/2020

[11] **ES 2843125 T3**

[21] **E 17748504 ( 2 )**

[30] 16/08/2016 EP 16184302

[51] **B65D 75/58 (2006.01)**

**B65D 85/804 (2006.01)**

**A47J 31/40 (2006.01)**

**A47J 31/36 (2006.01)**

**A47J 31/34 (2006.01)**

[54] **Conjunto de montaje accesorio para recipientes de productos alimenticios o de bebidas**

[73] SOCIÉTÉ DES PRODUITS NESTLÉ S.A. (100,0%)



**11 ES 2841923 T3****21 E 18163028 ( 6 )**

30 09/07/2010 NO 20100993

51 *H02K 7/18 (2006.01)*  
*H02K 7/10 (2006.01)*  
*H02K 5/128 (2006.01)*  
*H02K 1/18 (2006.01)*  
*F04D 29/02 (2006.01)*  
*F04D 13/08 (2006.01)*  
*F03B 13/10 (2006.01)*  
*H02K 11/30 (2016.01)*  
*H02K 5/132 (2006.01)*  
*H02K 9/00 (2006.01)*  
*H02K 21/00 (2006.01)*  
*F03B 13/18 (2006.01)*  
*H02K 11/00 (2016.01)*

**54 Máquina eléctrica para aplicaciones sumergidas**

73 KONGSBERG MARITIME CM AS (100,0%)  
Nacionalidad: NO  
Borgundveien 340  
6009 Ålesund NO

74 SÁNCHEZ SILVA, Jesús Eladio

96 E18163028 05/07/2011

97 EP3355449 07/10/2020

**11 ES 2841951 T3****21 E 18167664 ( 4 )**

51 *C07D 417/04 (2006.01)*  
*C07D 417/12 (2006.01)*  
*C07D 277/46 (2006.01)*  
*A61P 25/00 (2006.01)*  
*A61P 35/00 (2006.01)*  
*A61K 31/426 (2006.01)*

**54 Propanamidas sustituidas como inhibidores de nucleasas**

73 MASARYKOVA UNIVERZITA (100,0%)

Zerotinovo namesti 9  
601 77 Brno CZ

74 ZUAZO ARALUZE, Alexander

96 E18167664 17/04/2018

97 EP3556756 07/10/2020

**11 ES 2841974 T3****21 E 18170723 ( 3 )**

51 *E04F 21/18 (2006.01)*  
*F16B 19/02 (2006.01)*  
*F16B 33/00 (2006.01)*  
*F16B 37/00 (2006.01)*  
*F16B 1/00 (2006.01)*

**54 Casquillo de centrado y procedimiento para la fijación**

73 SFS INTEC HOLDING AG (100,0%)  
Nacionalidad: CH  
Rosenbergsaustrasse 8  
9435 Heerbrugg CH

74 UNGRÍA LÓPEZ, Javier

96 E18170723 04/05/2018

97 EP3564464 09/12/2020

**11 ES 2841898 T3**

[51] **F25D 17/06 (2006.01)**

[54] **Armario de almacenamiento de vino con dos compartimentos**

[73] LIEBHERR-HAUSGERÄTE LIENZ GMBH (100,0%)

Nacionalidad: AT  
Dr.-Hans-Liebherr-Strasse 1  
9900 Lienz AT

[74] CARVAJAL Y URQUIJO, Isabel

[96] E18190884 27/08/2018

[97] EP3450888 07/10/2020

[11] **ES 2842887 T3**

[21] **E 18191532 ( 3 )**

[51] **B32B 33/00 (2006.01)**

**B05D 1/00 (2006.01)**

**E04F 15/10 (2006.01)**

**B32B 5/00 (2006.01)**

**B32B 29/00 (2006.01)**

**B44C 5/04 (2006.01)**

[54] **Piso impermeable**

[73] FLOORING TECHNOLOGIES LTD. (100,0%)

Nacionalidad: MT  
SmartCity Malta SCM01, Office 406, Ricasoli  
Kalkara SCM1001 MT

[74] GONZÁLEZ PECES, Gustavo Adolfo

[96] E18191532 29/08/2018

[97] EP3616913 07/10/2020

[11] **ES 2842939 T3**

[21] **E 18192900 ( 1 )**

[30] 28/06/2013 CN 201310269569

[51] **G06F 13/10 (2006.01)**

**H04L 29/08 (2006.01)**

[54] **Método para identificar un dispositivo, y un dispositivo**

[73] HUAWAI DEVICE CO., LTD. (100,0%)

Nacionalidad: CN  
B2-5 of Nanfang Factory, No.2 of Xincheng Road, Songshan Lake Science and Technology, Industrial  
Zone  
Dongguan, Guangdong 523808 CN

[74] LEHMANN NOVO, María Isabel

[96] E18192900 24/06/2014

[97] EP3486791 14/10/2020

[11] **ES 2842888 T3**

[21] **E 18194994 ( 2 )**

[30] 06/12/2017 DE 102017222009

[51] **B61F 5/08 (2006.01)**

**F16F 1/38 (2006.01)**

**F16F 1/41 (2006.01)**

[54] **Dispositivo de resorte, sistema de resortes y vehículo**

[73] CONTITECH LUFTFEDERSYSTEME GMBH (100,0%)

Nacionalidad: DE  
Vahrenwalder Str. 9  
30165 Hannover DE

[74] LEHMANN NOVO, María Isabel

[96] E18194994 18/09/2018

[97] EP3498567 11/11/2020

- [11] **ES 2842923 T3**  
[21] **E 18195744 ( 0 )**  
[30] 03/10/2017 US 201715724091  
[51] **H04B 7/185 (2006.01)**  
[54] **Operaciones de carga útil de huésped independientes y seguras**  
[73] THE BOEING COMPANY (100,0%)  
Nacionalidad: US  
100 North Riverside Plaza  
Chicago, IL 60606-2016 US  
[74] CONTRERAS PÉREZ, Yahel  
[96] E18195744 20/09/2018  
[97] EP3468067 25/11/2020
- 

- [11] **ES 2842924 T3**  
[21] **E 18196859 ( 5 )**  
[51] **B32B 27/08 (2006.01)**  
**B32B 27/30 (2006.01)**  
**B32B 27/32 (2006.01)**  
**C08L 23/08 (2006.01)**  
**C08L 23/10 (2006.01)**  
**C08L 23/14 (2006.01)**  
[54] **Película multicapa**  
[73] BOREALIS AG (100,0%)  
IZD Tower Wagramerstraße 17-19  
1220 Vienna AT  
[74] VALLEJO LÓPEZ, Juan Pedro  
[96] E18196859 26/09/2018  
[97] EP3628486 18/11/2020
- 

- [11] **ES 2842971 T3**  
[21] **E 18197478 ( 3 )**  
[30] 13/10/2017 JP 2017198973  
[51] **C08J 3/20 (2006.01)**  
**C08L 27/06 (2006.01)**  
*C08K 3/26 (2006.01)*  
*C08K 9/04 (2006.01)*  
*C08L 51/04 (2006.01)*  
*C08L 23/28 (2006.01)*  
*C08L 33/08 (2006.01)*  
[54] **Producto moldeado de resina a base de poli(cloruro de vinilo) y método para su fabricación**  
[73] SHIN-ETSU CHEMICAL CO., LTD. (100,0%)  
6-1, Ohtemachi 2-chome, Chiyoda-ku  
Tokyo JP  
[74] VALLEJO LÓPEZ, Juan Pedro  
[96] E18197478 28/09/2018  
[97] EP3470455 04/11/2020
- 

- [11] **ES 2842949 T3**  
[21] **E 18198760 ( 3 )**  
[30] 25/10/2017 DE 102017219063  
[51] **C02F 1/42 (2006.01)**  
**B01J 49/06 (2017.01)**

**B01J 49/85 (2017.01)**

- [54] **Procedimiento para operar una instalación de desendurecimiento de agua, con el pesaje del contenedor de almacenamiento**
- [73] JUDO WASSERAUFBEREITUNG GMBH (100,0%)  
Hohreuschstrasse 39-41  
71364 Winnenden DE
- [74] ELZABURU, S.L.P ,
- [96] E18198760 05/10/2018
- [97] EP3476807 25/11/2020

**[11] ES 2842889 T3**

- [21] **E 18200420 ( 0 )**
- [30] 20/10/2017 JP 2017203627
- [51] **B23Q 7/14 (2006.01)**  
**B23Q 11/08 (2006.01)**
- [54] **Aparato de cambio de plataformas de carga**
- [73] MATSUURA MACHINERY CORPORATION (100,0%)  
Nacionalidad: JP  
4-201 Higashimorida  
Fukui City, Fukui JP
- [74] UNGRÍA LÓPEZ, Javier
- [96] E18200420 15/10/2018
- [97] EP3473376 09/12/2020

**[11] ES 2842940 T3**

- [21] **E 18201906 ( 7 )**
- [30] 08/11/2017 JP 2017215565
- [51] **H01M 2/20 (2006.01)**  
**H01M 2/30 (2006.01)**  
**H01R 11/28 (2006.01)**  
*H01M 10/052 (2010.01)*
- [54] **Método para producir un paquete de baterías**
- [73] TOYOTA JIDOSHA KABUSHIKI KAISHA (100,0%)  
1, Toyota-cho  
Toyota-shi, Aichi-ken, 471-8571 JP
- [74] ELZABURU, S.L.P ,
- [96] E18201906 23/10/2018
- [97] EP3483949 25/11/2020

**[11] ES 2842929 T3**

- [21] **E 18203922 ( 2 )**
- [30] 13/11/2017 US 201715810269
- [51] **H02J 3/38 (2006.01)**  
**H02J 3/48 (2006.01)**  
**H02J 3/50 (2006.01)**  
**F03D 7/04 (2006.01)**
- [54] **Control dinámico de la capacidad de potencia activa y reactiva para parques eólicos**
- [73] GENERAL ELECTRIC COMPANY (100,0%)  
Nacionalidad: US  
1 River Road  
Schenectady, NY 12345 US
- [74] FORTEA LAGUNA, Juan José
- [96] E18203922 01/11/2018

[74] CARVAJAL Y URQUIJO, Isabel

[96] E18204976 07/11/2018

[97] EP3483960 07/10/2020

[11] **ES 2842000 T3**

[21] **E 18208147 ( 1 )**

[30] 07/06/2013 HR 20130502

[51] **B09B 3/00 (2006.01)**

**F27B 7/20 (2006.01)**

**F27B 7/34 (2006.01)**

**F27B 7/36 (2006.01)**

**F27D 17/00 (2006.01)**

**F27D 99/00 (2010.01)**

[54] **Instalación y procedimiento para el tratamiento de un solidificado**

[73] ECOGLOBAL SERVICES LIMITED (100,0%)

Craigmuir Chambers, P.O. Box 71  
Road Town, Tortola, VG 1110, BVI VG

[74] TORO GORDILLO, Ignacio

[96] E18208147 17/06/2013

[97] EP3513885 07/10/2020

[11] **ES 2841975 T3**

[21] **E 18212452 ( 9 )**

[30] 13/12/2017 US 201762598055 P

[51] **E04H 4/16 (2006.01)**

[54] **Mecanismo para asegurar el motor de un robot de limpieza de piscinas**

[73] MAYTRONICS LTD. (100,0%)

Kibbutz Yizrael  
1935000 Kibbutz Yizrael IL

[74] ELZABURU, S.L.P ,

[96] E18212452 13/12/2018

[97] EP3498938 04/11/2020

[11] **ES 2841926 T3**

[21] **E 18215337 ( 9 )**

[30] 15/10/2013 US 201361891397 P

15/10/2013 US 201361891398 P

08/05/2014 US 201461990476 P

[51] **A61F 2/30 (2006.01)**

**A61F 2/38 (2006.01)**

**A61B 17/56 (2006.01)**

[54] **Dispositivo de posicionamiento accionado para artroplastia**

[73] XPANDORTHO, INC. (100,0%)

2223 Avenida De La Playa, Suite 203  
La Jolla, California 92037 US

[74] PONS ARIÑO, Ángel

[96] E18215337 15/10/2014

[97] EP3488824 30/09/2020

[11] **ES 2841928 T3**

[21] **E 18248166 ( 3 )**

[30] 05/06/2017 US 201762515123 P

[51] **E21C 27/24 (2006.01)**

**D04H 1/558 (2012.01)****D04H 1/425 (2012.01)****B29C 43/00 (2006.01)****54 Componente de acabado interior a base de fibra de madera para un vehículo****73** FAURECIA INTÉRIEUR INDUSTRIE (100,0%)2, rue Hennape  
92000 Nanterre FR**74** SALVÀ FERRER, Joan**96** E18305934 11/07/2018**97** EP3594393 16/12/2020**11 ES 2843200 T3****21 E 18709076 (6)****30** 07/02/2017 IT 201700013252**51 C02F 3/22 (2006.01)****B01F 3/04 (2006.01)****C02F 3/20 (2006.01)****54 Dispositivo para tratamiento de aguas residuales****73** NOVIDEAS S.R.L. (100,0%)Viale Trieste 91  
09025 Sanluri IT**74** ELZABURU, S.L.P ,**86** PCT/IB2018/050752 07/02/2018**87** WO18146597 16/08/2018**96** E18709076 07/02/2018**97** EP3580183 21/10/2020**11 ES 2843201 T3****21 E 18750136 (6)****30** 01/08/2017 DE 102017213300**51 A61F 5/30 (2006.01)****A61F 2/60 (2006.01)****A61F 2/64 (2006.01)****A61F 5/01 (2006.01)****54 Órtesis de articulación con almohadilla movable****73** BAUERFEIND AG (100,0%)Triebeser Strasse 16  
07937 Zeulenroda-Triebes DE**74** ISERN JARA, Jorge**86** PCT/EP2018/070669 31/07/2018**87** WO19025403 07/02/2019**96** E18750136 31/07/2018**97** EP3648712 11/11/2020**11 ES 2843248 T3****21 E 18789345 (8)****30** 13/10/2017 US 201762572291 P**51 H04L 29/08 (2006.01)****H04W 76/10 (2018.01)****54 Método para la negociación de la capacidad de QoS entre un equipo de usuario y una función de gestión de sesiones en un sistema 5G****73** NOKIA TECHNOLOGIES OY (100,0%)

Nacionalidad: FI

[21] **E 18704927 ( 5 )**

[30] 28/02/2017 DE 102017203220

[51] **B61L 27/00 (2006.01)**  
**G05B 9/03 (2006.01)**  
**B61L 7/08 (2006.01)**

[54] **Conmutación entre controladores de elementos en operaciones ferroviarias**

[73] SIEMENS MOBILITY GMBH (100,0%)

Otto-Hahn-Ring 6  
81739 München DE

[74] CARVAJAL Y URQUIJO, Isabel

[86] PCT/EP2018/052733 05/02/2018

[87] WO18158038 07/09/2018

[96] E18704927 05/02/2018

[97] EP3565751 07/10/2020

[11] **ES 2842379 T3**

[21] **E 19164244 ( 6 )**

[30] 21/03/2018 DE 102018106591

[51] **B65D 21/02 (2006.01)**  
**B65D 85/68 (2006.01)**

[54] **Contenedor de transporte**

[73] FEURER FEBRA GMBH (100,0%)

Klingenberger Straße 2  
74336 Brackenheim DE

[74] ISERN JARA, Jorge

[96] E19164244 21/03/2019

[97] EP3543158 14/10/2020

[11] **ES 2842381 T3**

[21] **E 19164417 ( 8 )**

[30] 21/03/2018 IT 201800003831

[51] **F01N 3/20 (2006.01)**  
**F01N 9/00 (2006.01)**  
**F01N 11/00 (2006.01)**  
**F01N 13/00 (2010.01)**  
**G01N 27/00 (2006.01)**  
**G01N 33/00 (2006.01)**  
**G01M 15/00 (2006.01)**  
**G01M 15/10 (2006.01)**

[54] **Procedimiento de análisis de una señal generada por un sensor de NOx de un catalizador SCR activa y sistema y procedimiento correspondientes para el control del SCR activa**

[73] FPT MOTORENFORSCHUNG AG (100,0%)

Schlossgasse 2  
9320 Arbon CH

[74] CARVAJAL Y URQUIJO, Isabel

[96] E19164417 21/03/2019

[97] EP3543495 21/10/2020

[11] **ES 2842332 T3**

[21] **E 19170982 ( 3 )**

[30] 06/06/2012 NL 2008948

[51] **B63H 1/14 (2006.01)**  
**B63H 1/16 (2006.01)**  
**B63H 1/26 (2006.01)**

**F04D 3/02 (2006.01)**

**F03B 3/12 (2006.01)**

**F04D 29/38 (2006.01)**

**54 Turbina submarina**

**73** G.A.M. MANSHANDEN MANAGEMENT B.V. (100,0%)

Nacionalidad: NL

Dissel 4

1671 NG Medemblik NL

**74** GONZÁLEZ PECES, Gustavo Adolfo

**96** E19170982 05/06/2013

**97** EP3536600 07/10/2020

**11 ES 2842382 T3**

**21 E 19173856 ( 6 )**

**30** 14/05/2018 BE 201805312

**51 F16B 25/00 (2006.01)**

**F16B 35/06 (2006.01)**

**F16B 25/10 (2006.01)**

**54 Tornillo de cabeza plana**

**73** PGB-INTERNATIONAL (100,0%)

Gontrode Heirweg, 170

9090 Melle BE

**74** SÁNCHEZ SILVA, Jesús Eladio

**96** E19173856 10/05/2019

**97** EP3569878 23/12/2020

## PROTECCIÓN MODIFICADAS TRAS OPOSICIÓN (ART. 95.5 RP)

Las resoluciones que se insertan en este epígrafe no son definitivas en la vía administrativa, pudiendo interponerse contra las mismas recurso de alzada, en el plazo de un mes, ante el/la Director/a de la Oficina Española de Patentes y Marcas.

**11 ES 2649417 T5**

**21 E 13717179 ( 9 )**

**30** 07/03/2012 EP 12158405

**51 C08F 210/18 (2006.01)**

**C08F 2/01 (2006.01)**

**C08F 2/00 (2006.01)**

**54 Proceso y planta para la fabricación de copolímeros de polietileno-dieno**

**73** BOREALIS AG (100,0%)

Nacionalidad: AT

IZD Tower Wagramerstraße 17-19

1220 Vienna AT

**74** VALLEJO LÓPEZ, Juan Pedro

**86** PCT/EP2013/054613 07/03/2013

**87** WO13132011 12/09/2013

**96** E13717179 07/03/2013

**97** EP2822979 18/11/2020



- [11] **ES 2841977 T3**
- [21] **E 19176481 (0)**
- [30] 17/07/2015 US 201562193956 P  
14/07/2016 US 201615210744
- [51] **F26B 5/06 (2006.01)**  
**B01L 3/00 (2006.01)**  
**G01N 1/42 (2006.01)**  
**G01N 35/10 (2006.01)**
- [54] **Sistema microfluídico que comprende un recipiente para producto químico seco**
- [73] STAT-DIAGNOSTICA & INNOVATION, S.L. (100,0%)  
Nacionalidad: ES  
Baldiri Reixac 4  
08028 Barcelona ES
- [74] ELZABURU, S.L.P ,
- [96] E19176481 15/07/2016
- [97] EP3550243 14/10/2020
- 

- [11] **ES 2841901 T3**
- [21] **E 19178055 (0)**
- [30] 04/06/2018 NL 2021053  
08/03/2019 NL 2022703
- [51] **A01G 18/62 (2018.01)**  
**A01G 18/20 (2018.01)**  
**A01G 18/69 (2018.01)**
- [54] **Dispositivo para cultivar setas**
- [73] LEMMEN, JACOBUS ALEXANDER JOZEF (50,0%)  
  
Hudsonweg 2  
5938 LW Venlo NL  
  
VAN DOREMAELE, MARCUS GERARDUS MARIA (50,0%)  
  
Veilingweg 12a  
5334 LB Velddriel NL
- [74] ELZABURU, S.L.P ,
- [96] E19178055 04/06/2019
- [97] EP3578037 14/10/2020
- 

- [11] **ES 2842024 T3**
- [21] **E 19180028 (3)**
- [30] 13/07/2018 DE 102018117023
- [51] **E05B 67/06 (2006.01)**  
**E05B 67/24 (2006.01)**
- [54] **Candado**
- [73] ABUS AUGUST BREMICKER SÖHNE KG (100,0%)  
  
Altenhofer Weg 25  
58300 Wetter-Volmarstein DE
- [74] ELZABURU, S.L.P ,
- [96] E19180028 13/06/2019
- [97] EP3594436 25/11/2020
- 

- [11] **ES 2841930 T3**
- [21] **E 19180069 (7)**
- [51] **H04B 7/26 (2006.01)**  
**H04W 72/14 (2009.01)**  
**H04W 72/04 (2009.01)**