



Filtros: Cliente (Igual a): "10859 | PLATAFORMA TECNOLOGICA DEL AGUA | C".

Boletín España 21/11/2022 - 25/11/2022

[PC] Palabras Clave [TI] Titulares Vigilados [CL] Clasificaciones

Responsable

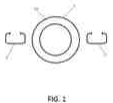
Grupo

Cliente

10859 | PLATAFORMA TECNOLOGICA DEL AGUA | C

Clasificaciones:

E03B_003/00012 E03B_003/00004 E03B_003/00008 E21B_043/00000 G01V_009/00002 G01N_033/00018 B01D C02F E02B_015/00000 G01N_025/00056
 E04H_004/00016 E03C E03B E04H_012/00030 E02B_001 E02B_002 E02B_003 E02B_004 E02B_005 E02B_006 E02B_007 E02B_008 F42C_003/00000
 A62C_002/00000 F04 F03B F03C E21B_043/00034 G01C_013/00000 G01F_023/00000 A01G B05B B05D A01C_023/00000 B60P_003/00030
 E02C_001/00000 E02B_003/00010 F03B_013/00008

Nº expediente	Denominación / Título	Titulares	Act. Pub.	Clasificación	PC	TI	CL
U 202231606 ES	ACCESORIO PARA LA PROTECCION DE FLANCOS EN NEUMATICOS	Pérez Ruíz, Francisco Ramón (100, 0%)	Solicitud de registro	B05B 012/00030, B05B 012/00032, B60J 011/00010			CL
							
E 12720445 ES	PROCEDIMIENTO PARA LA CONDENSACIÓN DE VAPORES AL VACIO	Aquafile Engineering GmbH (100, 0%)	Mención traducción protección definitiva	B01D 005/00000, B01D 021/00002, C08G 063/00078, C08G 069/00002			CL
E 14761826 ES	ADSORBENTES ZEOLITICOS CON SUPERFICIE EXTERNA ELEVADA QUE COMPRENEN BARIO Y/O POTASIO Y SU USO	Arkema France (50, 0%) ifp Énergies Nouvelles (50, 0%)	Mención traducción protección definitiva	B01D 053/00002, B01D 053/00008, B01J 020/00010, B01J 020/00012, B01J 020/00018, B01J 020/00028, B01J 020/00030, C07C 007/00013, C07C 037/00082, C07C 201/00016, C07C 209/00086			CL
E 15200379 ES	MEMBRANA DE CARBONO, PROCEDIMIENTO PARA LA FABRICACION DE MEMBRANAS DE CARBONO Y SU USO	Fraunhofer-Gesellschaft Zur Förderung Der Angewandten Forschung E. V. (50, 0 %) muw Screentec Filter- Und Präzisionstechnik Aus Metall GmbH (50, 0 %)	Mención traducción protección definitiva	B01D 053/00026, B01D 067/00000, B01D 069/00002, B01D 071/00002, H01M 008/04119			CL



Filtros: Cliente (Igual a): "10859 | PLATAFORMA TECNOLOGICA DEL AGUA | C".

Boletín España 21/11/2022 - 25/11/2022

				[PC] Palabras Clave [TI] Titulares Vigilados [CL] Clasificaciones	
E 15785536 ES	MATERIAL DE SOPORTE FUNCIONALIZADO Y METODOS DE FABRICACION Y USO DE MATERIAL DE SOPORTE FUNCIONALIZADO	W. R. Grace & Co. - Conn. (100, 0%)	Mención traducción protección definitiva	B01D 015/00036, B01J 020/00032, B01J 020/00283, B01J 020/00289, B01J 039/00026, B01J 041/00020	CL
E 16152048 ES	METODO PARA REDUCIR LA VARIABILIDAD DEL RENDIMIENTO DE FILTROS DE MULTIPLES CAPAS	Emd Millipore Corporation (100, 0%)	Mención traducción protección definitiva	B01D 065/00010, B01D 069/00012	CL
E 16732755 ES	PROCESO PARA METALIZAR UNA SUPERFICIE POLIMERICA	Landa Labs (2012) LTD. (100, 0%)	Mención traducción protección definitiva	B05D 005/00006, B44C 001/00000	CL
E 16782728 ES	PRODUCCION DE BIOMASA DE MACROALGAS	Seakura Products from Nature LTD. (100, 0%)	Mención traducción protección definitiva	A01G 033/00000	CL
E 16812870 ES	PLANTA DE TRATAMIENTO DE AGUAS RESIDUALES Y PROCEDIMIENTO DE TRATAMIENTO DE LODOS RESIDUALES CON DESCARGA ELECTRICA PULSADA	Wadis LTD. (100, 0%)	Mención traducción protección definitiva	B01J 019/00008, C02F 001/00046, C02F 003/00012, C02F 009/00014, C02F 011/00000, C02F 011/00004	CL
E 17180590 ES	MÉTODOS Y SISTEMAS DE PROCESAMIENTO DE MUESTRAS	Miltenyi Biotec B. V. & Co. Kg (100, 0%)	Mención traducción protección definitiva	A61M 001/00002, A61M 001/00036, B01D 015/00038, B03C 001/00000, B03C 001/00027, B03C 001/00028, B03C 001/00032, B03C 001/00033, B03C 001/00034, B04B 005/00004, B04B 013/00000, C12N 005/00000, G01N 035/00000	CL
E 17701965 ES	SUSTRATO DE LIMPIEZA NO TEJIDO	Georgia-Pacific Mt. Holly Llc (100, 0%)	Mención traducción protección definitiva	A47L 013/00016, A47L 013/00020, A61F 013/00051, B01D 039/00016, D01F 008/00004	CL
E 17740418 ES	MAQUINA PARA RELLENAR BOTELLAS Y SIMILARES QUE COMPRENDE UN DISPOSITIVO DE MANIPULACION PARA EL LAVADO Y DESINFECCION	I. M. A. Industria Macchine Automatiche S. P. A. (100, 0%)	Mención traducción protección definitiva	B05B 013/00004, B08B 003/00002, B08B 005/00002, B08B 009/00000, B25J 011/00000, B67C 003/00000	CL
E 17758686 ES	MÉTODOS PARA PURIFICAR MOLIBDENO-99	Curium Us Llc (100, 0%)	Mención traducción protección definitiva	B01D 015/00036, B01D 015/00042, C01G 039/00000, G21G 001/00000	CL

PROTECTIA PATENTES Y MARCAS, S.L.



Filtros: Cliente (Igual a): "10859 | PLATAFORMA TECNOLOGICA DEL AGUA | C".

Boletín España 21/11/2022 - 25/11/2022

				[PC] Palabras Clave [TI] Titulares Vigilados [CL] Clasificaciones	
E 18160889 ES	ROSETON CON TENDENCIA AL TRAQUETEO REDUCIDA PARA SANITARIOS INSTALADOS DE FORMA EMPOTRADA	Grohe AG (100, 0%)	Mención traducción protección definitiva	E03C 001/00042	CL
E 18179413 ES	METODO PARA REDUCIR LA VARIABILIDAD DEL RENDIMIENTO DE FILTROS DE MULTIPLES CAPAS	Emd Millipore Corporation (100, 0%)	Mención traducción protección definitiva	B01D 065/00010, B01D 069/00012	CL
E 18180242 ES	VENTILADOR ELECTRICO	Hidria D. O. O. (100, 0%)	Mención traducción protección definitiva	F04D 017/00016, F04D 029/00058	CL
E 18702899 ES	BOMBA DE SUCCION Y DISPOSITIVO DE RETENCION DE PRESION NEGATIVA CON UNA BOMBA DE SUCCION Y PROCEDIMIENTO PARA UNIR UN DISPOSITIVO DE RETENCION DE PRESION NEGATIVA	Schmidt, Patrick (100, 0%)	Mención traducción protección definitiva	F04B 033/00000	CL
E 18826393 ES	CAMARA DE BOMBEO FLEXIBLE	Softhale Nv (100, 0%)	Mención traducción protección definitiva	A61M 011/00000, A61M 015/00000, B05B 011/00000	CL
E 19153852 ES	METODO Y DISPOSITIVO PARA CONTROLAR LA CANTIDAD DE ESMALTE APLICADO SOBRE BALDOSAS O LOSAS CERAMICAS	Air Power Group S. P. A. (100, 0%)	Mención traducción protección definitiva	B05B 012/00008, B05B 013/00004, B28B 011/00000, B28B 011/00004, B28B 017/00000	CL
E 19160311 ES	COMPOSICIONES ESTABLES DE ACIDO PERCARBOXILICO Y USOS DE LAS MISMAS	Ecolab Usa Inc. (100, 0%)	Mención traducción protección definitiva	A01N 025/00022, A01N 037/00016, A01N 059/00000, A01P 001/00000, C02F 001/00072, C11D 003/00039	CL
E 19200051 ES	PROCEDIMIENTO Y SISTEMA PARA REVESTIMIENTO METALICO	Sturm Maschinen- & Anlagenbau GmbH (100, 0%)	Mención traducción protección definitiva	B05B 007/00022, B05B 013/00002, B05B 014/00030, B05C 009/00004, B22F 003/00105, B22F 007/00008, B23K 026/00014, B23K 026/00016, B23K 026/00342, C23C 004/00012, C23C 004/00123, C23C 004/00134, C23C 024/00010, F16D 065/00000	CL
E 19731131 ES	TURBINA	Wünstel, Franz (100, 0%)	Mención traducción protección definitiva	F03B 003/00004, F03B 017/00006, F03D 001/00004, F03D 009/00025	CL



Filtros: Cliente (Igual a): "10859 | PLATAFORMA TECNOLOGICA DEL AGUA | C".

Boletín España 21/11/2022 - 25/11/2022

				[PC] Palabras Clave [TI] Titulares Vigilados [CL] Clasificaciones	
E 19732033 ES	USO DE MICROALGAS VERDES PARA MEJORAR EL CRECIMIENTO DE LAS PLANTAS	Algae Innovations Netherlands B. V. (50, 0%) universiteit Van Amsterdam (50, 0%)	Mención traducción protección definitiva	A01G 033/00000, C05F 011/00000, C05G 003/00000, C05G 005/00023, C05G 005/00027	CL
E 19732738 ES	CIRCUITO EXTRACÓRPOREO PARA ELIMINACION DE CO2 DE LA SANGRE	Universita' Degli Studi Di Milano (50, 0%) fondazione Irccs "ca' Granda - Ospedale Maggiore Policlinico" (50, 0%)	Mención traducción protección definitiva	A61M 001/00016, A61M 001/00034, A61M 001/00036, B01D 015/00036	CL
E 19739324 ES	SISTEMA Y PROCEDIMIENTO DE ANALISIS PARA CHORRO DE POLVO METALICO	Addup (50, 0%) irepa Láser (50, 0%)	Mención traducción protección definitiva	B05B 007/00014, B05B 007/00022, B22F 003/00105, B22F 010/00025, B22F 010/00031, B23K 026/00004, B23K 026/00046, B23K 026/00070, B23K 026/00144, B23K 026/00342, B29C 064/00153, B29C 064/00209, B29C 064/00268, B29C 064/00393, B33Y 030/00000, B33Y 040/00000, B33Y 050/00002, G01F 013/00000, G01F 025/00000, G01F 025/00010, G05B 019/00401	CL
E 19831898 ES	VENTILOCONVECTOR	Aermec S. P. A. (100, 0%)	Mención traducción protección definitiva	B01D 046/00000, F24F 001/00073, F24F 005/00000, F24F 011/00039, F24F 013/00008, F24F 013/00014, F24F 013/00028, F24F 110/00010	CL
E 20152468 ES	UN CONJUNTO DE BOMBA CON UNA BOMBA VERTICAL DISPUESTA EN UN RECIPIENTE	Sulzer Management AG (100, 0%)	Mención traducción protección definitiva	E21B 017/00010, F04D 013/00008, F04D 029/00060	CL
E 20167789 ES	SISTEMA DE PROTECCION PARA CULTIVOS AGRICOLAS	Montanari, Marco (100, 0%)	Mención traducción protección definitiva	A01G 013/00002, A01G 017/00006	CL
E 20181867 ES	MEMBRANA COMPUESTA Y METODO PARA PRODUCIR UNA MEMBRANA COMPUESTA	Sefar AG (100, 0%)	Mención traducción protección definitiva	B01D 039/00008, B01D 039/00016, B01D 039/00018, B01D 067/00000, B01D 069/00002, B01D 069/00012, B32B 005/00002, B32B 005/00008, B32B 005/00010, B32B 005/00026, B32B 007/00012, B32B 007/00014	CL

Total expedientes: 29

Número de resultados encontrados: 29

Página: 4/4

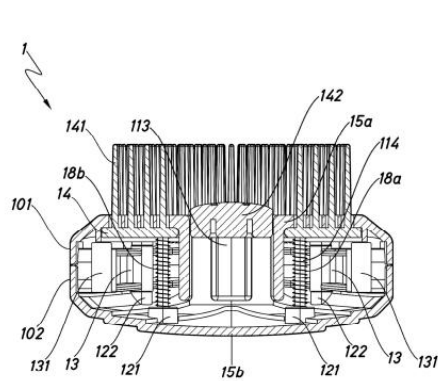


Fig.7

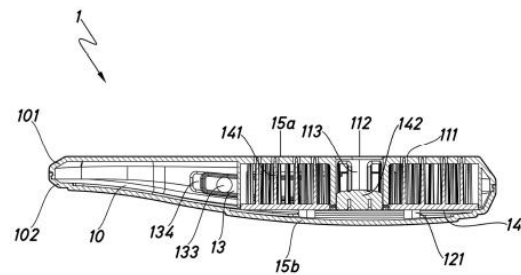


Fig.8

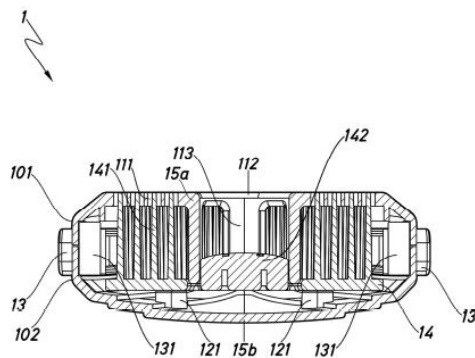


Fig.9

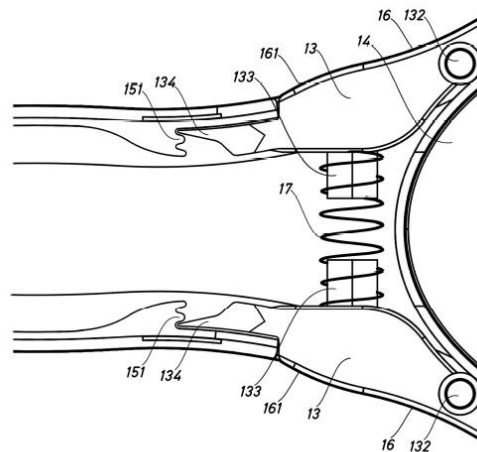


Fig.10

[11] ES 1295663 U

[21] U 202231606 (1)

[22] 04/10/2022

[51] B05B 12/30 (2018.01)

B05B 12/32 (2018.01)

B60J 11/10 (2006.01)

[54] ACCESORIO PARA LA PROTECCIÓN DE FLANCOS EN NEUMÁTICOS

[71] PÉREZ RUIZ, FRANCISCO RAMÓN (100,0%)

[74] VILLACÉ DE LA FUENTE, Enrique

- [57] 1. Accesorio para la protección de flancos en neumáticos, caracterizado por que comprende un aro (1) con una banda de protección (11) y un diámetro acorde al flanco exterior de un neumático a proteger y al menos dos elementos de fijación (2) del mismo al citado flanco con funciones de mordaza regulables en apertura y cierre.
2. Accesorio para la protección de flancos en neumáticos según reivindicación 1, donde la regulación en apertura y cierre de los elementos de fijación (2) viene dada por la propiedad flexible de los mismos.
3. Accesorio para la protección de flancos en neumáticos según reivindicación 1, donde la regulación en apertura y cierre de los elementos de fijación (2) es mediante rosca.

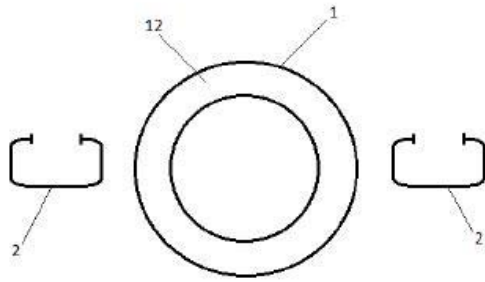


FIG. 1

11 ES 1295659 U

21 U 202231655 (X)

22 11/10/2022

51 B65F 1/00 (2006.01)

54 **Contenedor de aceite usado**

71 RECICLACEITE 2012, SLU (100,0%)

74 SÁNCHEZ SILVA, Jesús Eladio

- 57 1. Contenedor de aceite usado, formado por una carcasa (1) con una entrada (5) lateral superior, y una puerta (2) de acceso al interior de la carcasa (1) que comprende una cerradura, caracterizado por que comprende un cubo (3) interior introducible por la puerta (2) y la entrada (5) está comunicada con una rampa (7) rematada en un punto central sobre el cubo (3).
2. Contenedor de aceite usado, según la reivindicación 1, caracterizado por que comprende un tope (8) alineado con la rampa (7) sobre el cubo (3).
3. Contenedor de aceite usado, según la reivindicación 1, caracterizado por que la entrada (5) comprende una compuerta (6) basculante.
4. Contenedor de aceite usado, según la reivindicación 1, caracterizado por que el cubo (3) comprende una tapa (4).
5. Contenedor de aceite usado, según la reivindicación 4, caracterizado por que la tapa (4) comprende un orificio central con una junta.

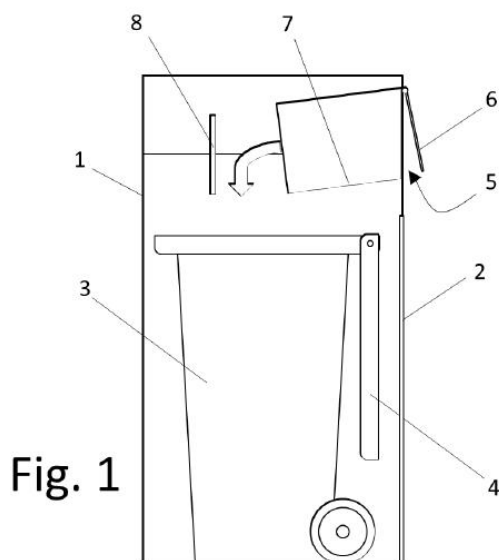


Fig. 1

A61P 9/14 (2006.01)**A61P 9/04 (2006.01)**

A61K 31/52 (2006.01)

[54] Usos de inhibidores de DPP IV

[72] DUGI, KLAUS
HIMMELSBACH, FRANK
MARK, MICHAEL

[73] BOEHRINGER INGELHEIM INTERNATIONAL GMBH (100,0%)

Binger Strasse 173
55216 Ingelheim am Rhein DE

[74] ELZABURU, S.L.P ,

[96] E11179908 03/05/2007

[97] EP2397142 27/07/2022

[11] ES 2928669 T3

[21] **E 11728550 (2)**

[30] 31/12/2009 US 291804 P
31/12/2009 US 291779 P
31/12/2009 US 291732 P

[51] **A61N 7/00 (2006.01)**
A61B 8/00 (2006.01)

[54] Dispositivo de acoplamiento para ecografía

[72] LEWIS JR., GEORGE K.
GUFFEY, BRYANT

[73] ZETROZ SYSTEMS, LLC (100,0%)

56 Quarry Road
Trumbull, CT 06611 US

[74] PADIAL MARTÍNEZ, Ana Belén

[86] PCT/US2011/020052 03/01/2011

[87] WO11082402 22/12/2011

[96] E11728550 03/01/2011

[97] EP2519322 21/09/2022

[11] ES 2928800 T3

[21] **E 12720445 (1)**

[30] 15/04/2011 DE 102011007543

[51] **B01D 21/02 (2006.01)**
C08G 69/02 (2006.01)
B01D 5/00 (2006.01)
C08G 63/78 (2006.01)

[54] Procedimiento para la condensación de vapores al vacío

[72] KARASIAK, WOLF
KARASIAK, DIRK

[73] AQUAFIL ENGINEERING GMBH (100,0%)

Düsterhauptstrasse 13
13469 Berlin DE

[74] VALLEJO LÓPEZ, Juan Pedro

[86] PCT/EP2012/056541 11/04/2012

[87] WO12140055 18/10/2012

[96] E12720445 11/04/2012

[97] EP2696953 14/09/2022

[11] ES 2928750 T3

A01N 43/16 (2006.01)**A01N 49/00 (2006.01)****A01P 17/00 (2006.01)****54 Control y repelencia de mosquitos**

72 BEDOUKIAN, ROBERT, H.

73 BEDOUKIAN RESEARCH, INC. (100,0%)

21 Finance Drive
Danbury, CT 06810 US

74 GONZÁLEZ PECES, Gustavo Adolfo

86 PCT/US2013/000121 30/04/2013

87 WO13165477 07/11/2013

96 E13784978 30/04/2013

97 EP2849564 28/09/2022

11 ES 2928974 T3

21 E 14761826 (8)

30 09/09/2013 FR 1358662
10/09/2013 FR 135871551 **B01J 20/18 (2006.01)****B01J 20/28 (2006.01)****B01J 20/30 (2006.01)****B01J 20/12 (2006.01)****B01J 20/10 (2006.01)****B01D 53/02 (2006.01)****B01D 53/08 (2006.01)****C07C 7/13 (2006.01)****C07C 37/82 (2006.01)****C07C 201/16 (2006.01)****C07C 209/86 (2006.01)****54 Adsorbentes zeolíticos con superficie externa elevada que comprenden bario y/o potasio y su uso**72 LAROCHE, CATHERINE
LEFLAIVE, PHILIBERT
BOUVIER, LUDIVINE
NICOLAS, SERGE
LUTZ, CÉCILE
LABÈDE, MARIE-LAURENCE

73 ARKEMA FRANCE (50,0%)

420 rue d'Estienne d'Orves
92700 Colombes FR

IFP ENERGIES NOUVELLES (50,0%)

1 & 4 avenue de Bois-Préau
92500 Rueil-Malmaison FR

74 GONZÁLEZ PECES, Gustavo Adolfo

86 PCT/EP2014/068993 05/09/2014

87 WO15032923 12/03/2015

96 E14761826 05/09/2014

97 EP3043902 27/07/2022

11 ES 2928943 T3

21 E 14777490 (5)

30 03/09/2013 AT 505412013

51 **H05K 3/30 (2006.01)****H05K 3/34 (2006.01)****54 Procedimiento para soldar en posición estable**

72 KIESLINGER, DIETMAR

[11] **ES 2928680 T3**

[21] **E 15200379 (4)**

[30] 17/12/2014 DE 102014118892

[51] **B01D 67/00 (2006.01)**

B01D 53/26 (2006.01)

B01D 69/02 (2006.01)

B01D 71/02 (2006.01)

H01M 8/04119 (2016.01)

[54] **Membrana de carbono, procedimiento para la fabricación de membranas de carbono y su uso**

[72] RICHTER, HANNES

KÄMNITZ, SUSANNE

GRÜTZNER, JÖRG

MARTIN, DIRK

VOIGT, INGOLF

[73] FRAUNHOFER-GESELLSCHAFT ZUR FÖRDERUNG DER ANGEWANDTEN FORSCHUNG E.V.

(50,0%)

Hansastr. 27c

80686 München DE

MUW SCREENTEC FILTER- UND PRÄZISIONSTECHNIK AUS METALL GMBH (50,0%)

Graue Riethe 2

29378 Wittingen DE

[74] VALLEJO LÓPEZ, Juan Pedro

[96] E15200379 16/12/2015

[97] EP3037157 10/08/2022

[11] **ES 2928660 T3**

[21] **E 15805260 (5)**

[30] 28/10/2014 IT TO20140877

[51] **B01F 33/501 (2022.01)**

B01F 33/841 (2022.01)

B01F 35/00 (2022.01)

B01F 35/21 (2022.01)

B01F 101/30 (2022.01)

[54] **Conjunto de una máquina tintométrica y un carro**

[72] DROCCO, LUCA

DROCCO, MARIO

[73] DROCCO, LUCA (50,0%)

Strada Castelgherlone, 42

12051 Alba (CN) IT

DROCCO, MARIO (50,0%)

Loc. San Cassiano 6/29

12051 Alba (CN) IT

[74] LOZANO GANDIA, José

[86] PCT/IB2015/058259 27/10/2015

[87] WO16067186 06/05/2016

[96] E15805260 27/10/2015

[97] EP3212316 10/08/2022

[11] **ES 2928661 T3**

[21] **E 16151884 (0)**

[30] 31/08/2010 GB 201014424

03/12/2010 GB 201020598

[51] **A45D 1/04 (2006.01)**

[30] 13/03/2013 US 201361778754 P
12/11/2013 US 201361902807 P

[51] **H04W 72/12 (2009.01)**

[54] **Programación consciente del tiempo de antena para red inalámbrica de área local**

[72] SHAPIRA, NIR
HENCINSKI, OREN
SHIRI, MEIR
GIMELBRAND, BORIS
HELFAN, AMIR

[73] CELENO COMMUNICATIONS (ISRAEL) LTD. (100,0%)

26 Zarhin Street
4366229 Raanana IL

[74] ELZABURU, S.L.P ,

[86] PCT/IB2014/059561 09/03/2014

[87] WO14141026 18/09/2014

[96] E14763306 09/03/2014

[97] EP2974093 24/08/2022

[11] **ES 2929098 T3**

[21] **E 14853733 (5)**

[30] 17/10/2013 US 201361891964 P

[51] **H04W 88/16 (2009.01)**
H04W 4/80 (2018.01)

[54] **Procedimiento de conversión de mensajes de protocolo inalámbrico y dispositivo correspondiente**

[72] MAOR, VADIM

[73] NAYAX LTD. (100,0%)

3 Arik Einstein Street
4659071 Herzliya IL

[74] TORNER LASALLE, Elisabet

[86] PCT/IL2014/050896 12/10/2014

[87] WO15056263 23/04/2015

[96] E14853733 12/10/2014

[97] EP3058792 10/08/2022

[11] **ES 2929099 T3**

[21] **E 15785536 (2)**

[30] 02/05/2014 US 201461987938 P

[51] **B01J 39/26 (2006.01)**
B01J 41/20 (2006.01)
B01J 20/283 (2006.01)
B01J 20/289 (2006.01)
B01J 20/32 (2006.01)
B01D 15/36 (2006.01)

[54] **Material de soporte funcionalizado y métodos de fabricación y uso de material de soporte funcionalizado**

[72] GU, FENG

[73] W.R. GRACE & CO. - CONN. (100,0%)

7500 Grace Drive
Columbia, MD 21044 US

[74] PONS ARIÑO, Ángel

[86] PCT/US2015/028476 30/04/2015

[87] WO15168383 05/11/2015

96 E15785536 30/04/2015

97 EP3137209 05/10/2022

11 **ES 2929100 T3**

21 **E 15854029 (4)**

30 28/10/2014 AU 2014904306

51 **A61K 31/505 (2006.01)**

A61K 31/205 (2006.01)

A61K 35/744 (2015.01)

A61K 35/745 (2015.01)

A61K 35/747 (2015.01)

A61P 25/24 (2006.01)

A61P 25/22 (2006.01)

54 **Tratamiento para la depresión y los trastornos depresivos**

72 VITETTA, LUIS

COULSON, SAMANTHA

HALL, SEAN

73 MEDLAB IP PTY LTD. (100,0%)

66 McCauley Street

Alexandria, New South Wales 2015 AU

74 ELZABURU, S.L.P ,

86 PCT/AU2015/050673 28/10/2015

87 WO16065419 06/05/2016

96 E15854029 28/10/2015

97 EP3212191 05/10/2022

11 **ES 2928971 T3**

21 **E 16000049 (3)**

30 10/03/2015 DE 102015003014

51 **F15B 3/00 (2006.01)**

F15B 21/06 (2006.01)

F15B 11/17 (2006.01)

54 **Dispositivo de suministro**

72 HELMFRIED, KANY

73 HYDAC SYSTEMS & SERVICES GMBH (100,0%)

Industriestraße

66280 Sulzbach DE

74 CARVAJAL Y URQUIJO, Isabel

96 E16000049 12/01/2016

97 EP3067571 03/08/2022

11 **ES 2929024 T3**

21 **E 16201174 (6)**

30 05/04/2016 KR 20160041626

51 **H01F 27/04 (2006.01)**

H01F 27/12 (2006.01)

H01F 29/02 (2006.01)

54 **Conjunto de transformador de cambio de fase de tipo aceite para sistema inversor de tensión media**

72 KIM, TAE-BUM

73 LSIS CO., LTD. (100,0%)

Nacionalidad: KR

LS Tower, 127, LS-ro, Dongan-gu

Anyang-si, Gyeonggi-do 14119 KR

74 ARIAS SANZ, Juan

A45D 1/28 (2006.01)

A45D 2/00 (2006.01)

54 Aparato de peinado

72 FORD, TOM
SIMS, RICHARD
SINCLAIR, JOHN ALLAN
MCPHERSON, JAMIE

73 JEMELLA LIMITED (100,0%)

Bridgewater Place, Water Lane
Leeds, Yorkshire LS11 5BZ GB

74 PONTI & PARTNERS, S.L.P. ,

96 E16151884 12/08/2011

97 EP3028596 20/07/2022

11 ES 2928662 T3

21 E 16152048 (1)

30 09/05/2008 US 127156 P

51 **B01D 65/10 (2006.01)****B01D 69/12 (2006.01)****54 Método para reducir la variabilidad del rendimiento de filtros de múltiples capas**

72 SATAV, NITIN
GIGLIA, SAL
KRISHNAN, MANI

73 EMD MILLIPORE CORPORATION (100,0%)

400 Summit Drive
Burlington, MA 01803 US

74 SÁNCHEZ SILVA, Jesús Eladio

96 E16152048 07/05/2009

97 EP3075439 21/09/2022

11 ES 2928549 T3

21 E 16720272 (0)

30 23/04/2015 US 201562151816 P

51 **C08F 210/02 (2006.01)****54 Copolímeros de polietileno que tienen una distribución de comonomero particular**

72 KUHLMAN, ROGER L.

73 UNIVATION TECHNOLOGIES, LLC (100,0%)

5555 San Felipe Suite 1950
Houston, TX 77056 US

74 DEL VALLE VALIENTE, Sonia

86 PCT/US2016/028545 21/04/2016

87 WO16172279 27/10/2016

96 E16720272 21/04/2016

97 EP3286233 14/09/2022

11 ES 2928579 T3

21 E 16750225 (1)

30 04/08/2015 GB 201513797

51 **A61N 1/05 (2006.01)****A61M 25/00 (2006.01)****A61B 90/00 (2016.01)**

96 E16201174 29/11/2016

97 EP3229246 28/09/2022

11 **ES 2929102 T3**

21 **E 16731786 (6)**

30 11/06/2015 DK 201570363

51 **F03D 7/02 (2006.01)**

54 **Rampa de potencia en una turbina eólica dependiente de una energía eólica disponible estimada**

72 KJÆR, MARTIN ANSBJERG
THOMSEN, JESPER SANDBERG
KRISTOFFERSEN, JACOB KROGH
GRUNNET, JACOB DELEURAN

73 VESTAS WIND SYSTEMS A/S (100,0%)

Hedeager 42
8200 Aarhus N DK

74 ARIAS SANZ, Juan

86 PCT/DK2016/050174 09/06/2016

87 WO16198077 15/12/2016

96 E16731786 09/06/2016

97 EP3308016 05/10/2022

11 **ES 2929027 T3**

21 **E 16732447 (4)**

30 24/06/2015 EP 15001873

51 **A61N 1/05 (2006.01)**

A61N 1/36 (2006.01)

A61F 2/14 (2006.01)

A61F 9/08 (2006.01)

H01L 27/146 (2006.01)

54 **Estructura de píxel fotosensible con mayor absorción de luz e implante fotosensible**

72 DETERRE, MARTIN

73 PIXIUM VISION SA (100,0%)

74 rue du Faubourg Saint Antoine
75012 Paris FR

74 BUENO FERRÁN, Ana María

86 PCT/EP2016/001073 23/06/2016

87 WO16206809 29/12/2016

96 E16732447 23/06/2016

97 EP3313503 31/08/2022

11 **ES 2929104 T3**

21 **E 16732755 (0)**

30 27/05/2015 GB 201509082

10/02/2016 GB 201602420

51 **B44C 1/00 (2006.01)**

B05D 5/06 (2006.01)

54 **Proceso para metalizar una superficie polimérica**

72 LANDA, BENZION
KRASSILNIKOV, ANTON
ABRAMOVICH, SAGI
ASHER, TAMAR

73 LANDA LABS (2012) LTD. (100,0%)

P.O. Box 2418
7612301 Rehovot IL

- [74] SÁEZ MAESO, Ana
[86] PCT/IB2016/053144 27/05/2016
[87] WO16189514 01/12/2016
[96] E16732755 27/05/2016
[97] EP3302999 12/10/2022

[11] **ES 2929105 T3**

[21] **E 16747061 (6)**

[30] 04/02/2015 US 201514613847

[51] **H04M 1/72415 (2021.01)**
H04N 21/422 (2011.01)
G08C 17/02 (2006.01)

[54] **Sistema y método para configurar la funcionalidad de control remoto de un dispositivo portátil**

[72] ARLING, PAUL D.
BARNETT, BRIAN
PEREZ, JESUS

[73] UNIVERSAL ELECTRONICS, INC. (100,0%)

15147 N. Scottsdale Road
Scottsdale, AZ 85254 US

- [74] ISERN JARA, Jorge
[86] PCT/US2016/015981 01/02/2016
[87] WO16126609 11/08/2016
[96] E16747061 01/02/2016
[97] EP3254264 10/08/2022

[11] **ES 2929106 T3**

[21] **E 16760120 (2)**

[30] 12/08/2015 FR 1501724

[51] **A61K 31/618 (2006.01)**
A61K 36/899 (2006.01)
A61K 31/35 (2006.01)
A61K 36/23 (2006.01)
A61K 36/45 (2006.01)
A61K 36/53 (2006.01)
A61K 36/534 (2006.01)
A61K 9/00 (2006.01)
A61K 47/08 (2006.01)
A61K 47/22 (2006.01)
A61K 9/06 (2006.01)
A61K 47/32 (2006.01)
A61K 47/44 (2017.01)
A61K 31/352 (2006.01)
A01K 13/00 (2006.01)
A01K 27/00 (2006.01)
A61D 7/00 (2006.01)
A61P 29/00 (2006.01)
A61K 47/34 (2017.01)
A61P 19/02 (2006.01)

[54] **Composición para el dolor que comprende un derivado del ácido salicílico**

[72] CHELLE, RENÉ

[73] AB7 SANTÉ (100,0%)

Chemin des Monges
31450 Deyme FR

[74] SÁNCHEZ SILVA, Jesús Eladio

[96] E16771021 19/08/2016

[97] EP3340966 12/10/2022

[11] **ES 2928681 T3**

[21] **E 16778964 (3)**

[30] 24/09/2015 US 201562232209 P

[51] **C12Q 1/6869 (2018.01)**
C12Q 1/6804 (2018.01)

[54] **Conjugados de afinidad-oligonucleótido y usos de los mismos**

[72] VIGNEAULT, FRANCOIS
BRIGGS, ADRIAN WRANGHAM
GOLDFLESS, STEPHEN JACOB
BELMONT, BRIAN J.

[73] ABVITRO LLC (100,0%)

400 Dexter Avenue North, Suite 1200
Seattle, WA 98109 US

[74] ISERN JARA, Jorge

[86] PCT/US2016/053598 24/09/2016

[87] WO17053905 30/03/2017

[96] E16778964 24/09/2016

[97] EP3353326 24/08/2022

[11] **ES 2928682 T3**

[21] **E 16781904 (4)**

[30] 22/09/2015 US 201562221889 P

[51] **A61M 37/00 (2006.01)**
A61N 7/00 (2006.01)

[54] **Métodos para mejorar la aplicación tópica de un agente beneficioso**

[72] PATURI, JYOTSNA
PAUNESCU, ALEXANDRU
SUN, YING

[73] JOHNSON & JOHNSON CONSUMER INC. (100,0%)

199 Grandview Road
Skillman, NJ 08558 US

[74] IZQUIERDO BLANCO, María Alicia

[86] PCT/US2016/052919 21/09/2016

[87] WO17053453 30/03/2017

[96] E16781904 21/09/2016

[97] EP3352837 14/09/2022

[11] **ES 2928564 T3**

[21] **E 16782728 (6)**

[30] 20/04/2015 US 201562149693 P

[51] **A01G 33/00 (2006.01)**

[54] **Producción de biomasa de macroalgas**

[72] KARTA, YOSSI

[73] SEAKURA PRODUCTS FROM NATURE LTD. (100,0%)

27 Maskit Street
4673327 Herzliya IL

[74] GARCÍA GONZÁLEZ, Sergio

[86] PCT/IL2016/050405 19/04/2016

[87] WO16170529 27/10/2016

[96] E16782728 19/04/2016

[97] EP3285565 20/07/2022

[11] **ES 2928683 T3**

[21] **E 16789317 (1)**

[30] 04/05/2015 CN 201520278034 U

04/05/2015 CN 201520278784 U

04/05/2015 CN 201510219825

04/05/2015 CN 201520278783 U

[51] **A61F 2/90 (2013.01)**

A61F 2/82 (2013.01)

[54] **Endoprótesis intravascular**

[72] GONG, XIAOYAN

ZHOU, WEIKUN

ZHANG, QIANQIAN

[73] SUZHOU INNOMED MEDICAL DEVICE CO., LTD (100,0%)

B1-404, No. 218 Xinghu Street, Suzhou Industrial Park

Suzhou, Jiangsu 226000 CN

[74] CARVAJAL Y URQUIJO, Isabel

[86] PCT/CN2016/080962 04/05/2016

[87] WO16177323 10/11/2016

[96] E16789317 04/05/2016

[97] EP3292842 27/07/2022

[11] **ES 2928604 T3**

[21] **E 16791415 (9)**

[30] 10/11/2015 EP 15193820

[51] **A41H 37/00 (2006.01)**

[54] **Procedimiento para producir prendas de vestir con cremalleras elásticas**

[72] MERT, SERKAN

[73] SANKO TEKSTIL ISLETMELERI SAN. VE TIC. A.S. (100,0%)

Organize Sanayi Bölgesi 3. Cadde

16400 Inegol - Bursa TR

[74] TORNER LASALLE, Elisabet

[86] PCT/EP2016/076916 08/11/2016

[87] WO17080971 18/05/2017

[96] E16791415 08/11/2016

[97] EP3373758 27/07/2022

[11] **ES 2928572 T3**

[21] **E 16792479 (4)**

[30] 13/05/2015 JP 2015098566

[51] **H02J 3/00 (2006.01)**

H02J 3/38 (2006.01)

[54] **Dispositivo para controlar la frecuencia de carga y método para controlar la frecuencia de carga**

[72] KATO, DAICHI

KURODA, EISUKE

TOMOBE, OSAMU

YATSU, MASAHIRO

[73] HITACHI, LTD. (100,0%)

6-6 Marunouchi 1-chome Chiyoda-ku

Tokyo 100-8280 JP

[11] **ES 2928856 T3**

[21] **E 16805690 (1)**

[30] 19/11/2015 US 201562257342 P
06/05/2016 US 201662332632 P
08/09/2016 US 201662385099 P

[51] **C07D 413/14 (2006.01)**
A61K 31/423 (2006.01)
A61K 31/428 (2006.01)
A61K 31/4355 (2006.01)
A61K 31/4985 (2006.01)
C07D 413/10 (2006.01)
C07D 413/12 (2006.01)
C07D 417/10 (2006.01)
C07D 263/57 (2006.01)
C07D 491/04 (2006.01)
C07D 498/04 (2006.01)
A61P 35/00 (2006.01)
A61P 31/12 (2006.01)

[54] **Compuestos heterocíclicos como inmunomoduladores**

[72] LI, JINGWEI
WU, LIANGXING
YAO, WENQING

[73] INCYTE CORPORATION (100,0%)

1801 Augustine Cut-Off
Wilmington, DE 19803 US

[74] IZQUIERDO BLANCO, María Alicia

[86] PCT/US2016/062730 18/11/2016

[87] WO17087777 26/05/2017

[96] E16805690 18/11/2016

[97] EP3377488 10/08/2022

[11] **ES 2928979 T3**

[21] **E 16808895 (3)**

[51] **H04B 7/06 (2006.01)**

[54] **Configuración de ajustes de formación de haces para un dispositivo transceptor de radio inalámbrico**

[72] NILSSON, ANDREAS
ATHLEY, FREDRIK
PETERSSON, SVEN

[73] TELEFONAKTIEBOLAGET LM ERICSSON (PUBL) (100,0%)

164 83 Stockholm SE

[74] ELZABURU, S.L.P ,

[86] PCT/EP2016/079807 06/12/2016

[87] WO18103820 14/06/2018

[96] E16808895 06/12/2016

[97] EP3552319 07/09/2022

[11] **ES 2928980 T3**

[21] **E 16812870 (0)**

[30] 04/12/2015 US 201514959100

[51] **C02F 1/46 (2006.01)**
C02F 11/00 (2006.01)
C02F 9/14 (2006.01)
B01J 19/08 (2006.01)

C02F 3/12 (2006.01)
C02F 11/04 (2006.01)

- [54] **Planta de tratamiento de aguas residuales y procedimiento de tratamiento de lodos residuales con descarga eléctrica pulsada**
- [72] GAFRI, OREN
- [73] WADIS LTD. (100,0%)
- 3 Golda Meir Street, Science Park
7403648 Nes Ziona IL
- [74] GONZÁLEZ PECES, Gustavo Adolfo
- [86] PCT/IL2016/051276 29/11/2016
- [87] WO17094003 08/06/2017
- [96] E16812870 29/11/2016
- [97] EP3383799 06/07/2022

[11] **ES 2928819 T3**

[21] **E 16834684 (9)**

[30] 12/08/2015 CN 201520605032 U

[51] **B64C 27/30 (2006.01)**
B64C 29/00 (2006.01)

[54] **Aeronaves de ala fija de despegue y aterrizaje vertical y su método de control de vuelo**

[72] LIU, SHIYI
XIE, LING

[73] SHANGHAI FUKUN AVIATION TECHNOLOGY CO., LTD (100,0%)

Room 406, Building B, Building 1, Zhangjiang Power Supply Port No 3000 Longgang Road, Pudong New Area

Shanghai 200120 CN

[74] SÁEZ MAESO, Ana

[86] PCT/CN2016/094826 12/08/2016

[87] WO17025060 16/02/2017

[96] E16834684 12/08/2016

[97] EP3335989 07/09/2022

[11] **ES 2928981 T3**

[21] **E 16878704 (2)**

[30] 21/12/2015 WO PCT/JP2015/085707
12/08/2016 JP 2016158930

[51] **A61M 37/00 (2006.01)**

[54] **Alojamiento para aplicador de parches de microagujas**

[72] KOBAYASHI, KATSUNORI
HAMAMOTO, HIDETOSHI

[73] MEDRX CO., LTD. (100,0%)

431-7 Nishiyama Higashikagawa-shi
Kagawa 769-2712 JP

[74] UNGRÍA LÓPEZ, Javier

[86] PCT/JP2016/087965 20/12/2016

[87] WO17110815 29/06/2017

[96] E16878704 20/12/2016

[97] EP3395397 12/10/2022

[11] **ES 2928946 T3**

[21] **E 16881331 (9)**

[30] 30/12/2015 FI 20156029

51 **A01C 7/12 (2006.01)**

A01C 7/06 (2006.01)

A01C 7/10 (2006.01)

A01C 7/08 (2006.01)

54 **Dispositivo para dosificar un material granular o en grano en una máquina de distribución y máquina de distribución**

72 SCHUMACHER, FERDINAND

73 KVERNELAND GROUP SOEST GMBH (100,0%)

Coesterweg 42
59494 Soest DE

74 ELZABURU, S.L.P. ,

96 E17165282 06/04/2017

97 EP3384748 07/09/2022

11 **ES 2928686 T3**

21 **E 17171402 (5)**

51 **E05B 77/34 (2014.01)**

E05B 85/06 (2014.01)

E05B 85/10 (2014.01)

54 **Dispositivo de desenclavamiento de una cerradura de puerta**

72 GUERIN, ANTHONY
VILOTTA, BRUNO
LANNO, THOMAS
DESEGHER, EMILIE

73 U-SHIN ITALIA S.P.A. (100,0%)

Via Torino 31
10044 Pianezza IT

74 CURELL SUÑOL, S.L.P. ,

96 E17171402 16/05/2017

97 EP3404176 10/08/2022

11 **ES 2928587 T3**

21 **E 17179057 (9)**

30 26/10/2012 DK 201270662

51 **A61M 27/00 (2006.01)**

A61M 25/00 (2006.01)

54 **Método de preparación de un catéter urinario listo para su uso**

72 SCHØNFELDT, LARS

73 TELEFLEX LIFE SCIENCES PTE. LTD. (100,0%)

21 Merchant Road 04-01, Royal Merukh S.E.A.
Singapore 058267 SG

74 MILTENYI , Peter

96 E17179057 25/10/2013

97 EP3257546 05/10/2022

11 **ES 2928557 T3**

21 **E 17180590 (6)**

30 07/12/2007 US 12361 P

51 **A61M 1/02 (2006.01)**

A61M 1/36 (2006.01)

B01D 15/38 (2006.01)

B03C 1/027 (2006.01)

B03C 1/033 (2006.01)

B03C 1/28 (2006.01)

G01N 35/00 (2006.01)

B03C 1/00 (2006.01)
B03C 1/032 (2006.01)
B03C 1/034 (2006.01)
B04B 13/00 (2006.01)
B04B 5/04 (2006.01)
C12N 5/00 (2006.01)

54 Métodos y sistemas de procesamiento de muestras

- 72** BIEHL, MARTIN
 KABAHA, EIAD
 LANTOW, HOLGER
 MILTENYI, STEFAN
 NEUSCHÄFER, ELMAR NIKLAS
 SCHIMMELPFENNIG, WINFRIED
 SCHULZ, JÜRGEN
- 73** MILTENYI BIOTEC B.V. & CO. KG (100,0%)
 Friedrich-Ebert-Strasse 68
 51429 Bergisch Gladbach DE

- 74** ELZABURU, S.L.P ,
96 E17180590 08/12/2008
97 EP3338895 10/08/2022

11 ES 2928593 T3

- 21 E 17187312 (8)**
30 19/01/2015 JP 2015007849

51 A61K 31/436 (2006.01)
A61P 27/16 (2006.01)
A61K 31/155 (2006.01)

54 Agentes terapéuticos para el deterioro auditivo del oído interno

- 72** HOSOYA, MAKOTO
 FUJIOKA, MASATO
 OKANO, HIDEYUKI
 OGAWA, KAORU
 MATSUNAGA, TATSUO
- 73** KEIO UNIVERSITY (100,0%)
 15-45, Mita 2-chome, Minato-ku
 Tokyo 108-8345 JP

- 74** PONS ARIÑO, Ángel
96 E17187312 13/01/2016
97 EP3295939 21/09/2022

11 ES 2928561 T3

- 21 E 17190673 (8)**
30 23/09/2016 FR 1658982

51 G01R 19/00 (2006.01)
B60L 3/12 (2006.01)
G01R 21/00 (2006.01)
G01R 31/00 (2006.01)
G01R 15/14 (2006.01)

54 Sistema de medición del consumo eléctrico de un vehículo ferroviario y vehículo ferroviario que comprende dicho sistema

- 72** COYAUD, MARTIN
 GALEB, YOUNES
 FRUGIER, DIDIER
- 73** SNCF VOYAGEURS (100,0%)
 Nacionalidad: FR
 9, rue Jean-Philippe Rameau
 93200 Saint-Denis FR
- 74** SÁNCHEZ SILVA, Jesús Eladio

A61M 5/315 (2006.01)
A61B 5/15 (2006.01)
A61B 5/153 (2006.01)
B65B 3/00 (2006.01)
A61M 5/31 (2006.01)
A61M 5/178 (2006.01)
A61M 5/38 (2006.01)
B65B 3/12 (2006.01)

A61M 5/00 (2006.01)

A61B 5/00 (2006.01)

[54] **Dispositivo médico que incluye un sistema de evacuación de aire**

[72] LUM, CHEE LEONG
 DOUGLAS, PETER
 ABID, WAHEED

[73] BECTON, DICKINSON AND COMPANY (100,0%)

1 Becton Drive
 Franklin Lakes, NJ 07417-1880 US

[74] ELZABURU, S.L.P ,

[96] E17207405 14/03/2011

[97] EP3323452 20/07/2022

[11] **ES 2928562 T3**

[21] **E 17701965 (0)**

[30] 12/01/2016 US 201662277950 P

[51] **B01D 39/16 (2006.01)**
A47L 13/16 (2006.01)
A47L 13/20 (2006.01)
A61F 13/51 (2006.01)
D01F 8/04 (2006.01)

[54] **Sustrato de limpieza no tejido**

[72] DUTKIEWICZ, JACEK K.
 FONG, BRIAN
 LYMAN, ARINNE

[73] GEORGIA-PACIFIC MT. HOLLY LLC (100,0%)

133 Peachtree Street, NE
 Atlanta, GA 30303 US

[74] MILTENYI , Peter

[86] PCT/US2017/013159 12/01/2017

[87] WO17123734 20/07/2017

[96] E17701965 12/01/2017

[97] EP3402584 17/08/2022

[11] **ES 2928623 T3**

[21] **E 17702324 (9)**

[30] 10/02/2016 DE 102016102275

[51] **B30B 7/04 (2006.01)**
B21D 39/04 (2006.01)
B30B 15/04 (2006.01)

[54] **Prensa radial**

[72] HEJPLIK, VACLAV
 BAUMGARTNER, CARSTEN
 ZIENTEK, LUKAS

[73] UNIFLEX-HYDRAULIK GMBH (100,0%)

Robert-Bosch-Strasse 50-52
 61184 Karben DE

[74] RIERA BLANCO, Juan Carlos

KLITGAARD, MICHAEL
SLOT, MARK, OLAF

[73] LM WIND POWER A/S (100,0%)

Jupitervej 6
6000 Kolding DK

[74] DE ROOIJ , Mathieu Julien

[86] PCT/EP2017/065570 23/06/2017

[87] WO17220794 28/12/2017

[96] E17733802 23/06/2017

[97] EP3475559 27/07/2022

[11] **ES 2929145 T3**

[21] **E 17740418 (3)**

[30] 26/07/2016 IT 201600078037

[51] B08B 3/02 (2006.01)
B08B 9/00 (2006.01)
B25J 11/00 (2006.01)
B67C 3/00 (2006.01)
B05B 13/04 (2006.01)
B08B 5/02 (2006.01)

[54] **Máquina para rellenar botellas y similares que comprende un dispositivo de manipulación para el lavado y desinfección**

[72] TREBBI, CLAUDIO
GABUSI, GABRIELE

[73] I.M.A. INDUSTRIA MACCHINE AUTOMATICHE S.P.A. (100,0%)

Via Emilia no. 428-442
40064 Ozzano dell'Emilia - Bologna IT

[74] DÍAZ DE BUSTAMANTE TERMINEL, Isidro

[86] PCT/EP2017/068658 24/07/2017

[87] WO18019775 01/02/2018

[96] E17740418 24/07/2017

[97] EP3490732 31/08/2022

[11] **ES 2929234 T3**

[21] **E 17794089 (7)**

[30] 28/09/2016 IS 50159

[51] B07B 13/065 (2006.01)
B07B 1/46 (2006.01)
F16B 23/00 (2006.01)
F16B 33/02 (2006.01)
F16B 35/00 (2006.01)

[54] **Mecanismo de ajuste para sistemas de clasificación**

[72] RAGNARSSON, EGILL THOR

[73] STYLE EHF (100,0%)

Midhrauni 12
210 Gardabaer IS

[74] LEHMANN NOVO, María Isabel

[86] PCT/IS2017/050012 28/09/2017

[87] WO18061038 05/04/2018

[96] E17794089 28/09/2017

[97] EP3519112 13/07/2022

[11] **ES 2929238 T3**

[21] **E 17811342 (9)**

B33Y 70/00 (2020.01)**B33Y 10/00 (2015.01)****54 Procesos de impresión tridimensional mediante el uso de compuestos vinílicos 1,1-di-activados**

72 OLSON, KURT G.
GOTTUMUKKALA, ADITYA
KUTCHKO, CYNTHIA

73 PPG INDUSTRIES OHIO, INC. (100,0%)

3800 West 143rd Street
Cleveland, OH 44111 US

74 DÍAZ DE BUSTAMANTE TERMINEL, Isidro

86 PCT/US2017/044001 26/07/2017

87 WO18022785 01/02/2018

96 E17749566 26/07/2017

97 EP3490784 12/10/2022

11 **ES 2928687 T3**

21 **E 17754654 (6)**

30 22/08/2016 IT 201600086446

51 **B31F 1/07 (2006.01)**

54 **Dispositivo y método de gofrado**

72 DETTORI, DANIELE
PARDINI, GIONATA

73 MAXIMA S.R.L. (100,0%)

Via del Brennero 1040
55100 Lucca (LU) IT

74 VÁZQUEZ FERNÁNDEZ-VILLA, Concepción

86 PCT/EP2017/069847 04/08/2017

87 WO18036791 01/03/2018

96 E17754654 04/08/2017

97 EP3500425 31/08/2022

11 **ES 2928590 T3**

21 **E 17758686 (4)**

30 16/08/2016 US 201662375684 P

51 **C01G 39/00 (2006.01)**

G21G 1/00 (2006.01)

B01D 15/36 (2006.01)

B01D 15/42 (2006.01)

54 **Métodos para purificar molibdeno-99**

72 BARBOSA, LUIS ANTONIO M.M.
DEKKER, FRITS
GERRITSEN, MARJOLIJN
HERMELER, MARK

73 CURIUM US LLC (100,0%)

111 Westport Plaza, Suite 800
St. Louis, MO 63146 US

74 UNGRÍA LÓPEZ, Javier

86 PCT/US2017/046710 14/08/2017

87 WO18035016 22/02/2018

96 E17758686 14/08/2017

97 EP3500526 05/10/2022

[72] SAIKI YUKI
TAGUCHI TAKAO
TAKADA KATSUYUKI
TOMARU MIKIO

[73] FUJIFILM CORPORATION (100,0%)

26-30, Nishiazabu 2-chome Minato-ku
Tokyo 106-8620 JP

[74] VALLEJO LÓPEZ, Juan Pedro

[86] PCT/JP2017/034122 21/09/2017

[87] WO18131217 19/07/2018

[96] E17891362 21/09/2017

[97] EP3570080 03/08/2022

[11] **ES 2928876 T3**

[21] **E 18158845 (0)**

[51] **B66B 11/02 (2006.01)**

[54] **Cabina de ascensor que comprende una plataforma de trabajo y procedimiento para mover una plataforma de trabajo**

[72] FERNÁNDEZ, JUAN JOSÉ
QUILES, JUAN
JIMÉNEZ-GONZÁLEZ, AGUSTÍN

[73] OTIS ELEVATOR COMPANY (100,0%)

One Carrier Place
Farmington, Connecticut 06032 US

[74] UNGRÍA LÓPEZ, Javier

[96] E18158845 27/02/2018

[97] EP3530603 10/08/2022

[11] **ES 2928869 T3**

[21] **E 18160889 (4)**

[30] 10/03/2017 DE 102017105189

[51] **E03C 1/042 (2006.01)**

[54] **Rosetón con tendencia al traqueteo reducida para sanitarios instalados de forma empotrada**

[72] KINIKARSLAN, TURGUT
PHILIPPS-LIEBICH, HARTWIG

[73] GROHE AG (100,0%)

Postfach 13 61
58653 Hemer DE

[74] LOZANO GANDIA, José

[96] E18160889 09/03/2018

[97] EP3372738 20/07/2022

[11] **ES 2928877 T3**

[21] **E 18172596 (1)**

[30] 16/06/2017 DE 102017113288

[51] **A47L 15/46 (2006.01)**
A47L 9/28 (2006.01)
A01B 79/00 (2006.01)
A47L 9/04 (2006.01)
A47L 11/10 (2006.01)
G05D 1/02 (2020.01)
H04L 12/28 (2006.01)

A01D 34/00 (2006.01)

54 Sistema con al menos dos dispositivos de tratamiento de suelos

72 HACKERT, GEORG
HELMICH, MARTIN
HILLEN, LORENZ
HOLZ, CHRISTIAN
ISENBERG, GERHARD
KOETZ, HENDRIK
MOSEBACH, ANDREJ
ORTMANN, ROMAN
DULINSKI, ROBIN

73 VORWERK & CO. INTERHOLDING GMBH (100,0%)

Mühlenweg 17-37
42275 Wuppertal DE

74 LEHMANN NOVO, María Isabel

96 E18172596 16/05/2018

97 EP3415070 21/09/2022

11 ES 2928883 T3

21 E 18174469 (9)

30 28/11/2008 JP 2008305723
28/11/2008 JP 2008305724
28/11/2008 JP 2008305725
28/11/2008 JP 2008305726

51 C08G 64/30 (2006.01)
C07D 493/04 (2006.01)
C08G 64/02 (2006.01)

54 Método de preparación de materia prima de policarbonato y método de producción de policarbonato

72 FUKUMOTO, TAKAHIRO
KAGEYAMA, NAOYA
NAMIKI, SHINGO
FUJI, MICHIAKI
YAMAMOTO, MASANORI
NISHIDA, YUUICHI

73 MITSUBISHI CHEMICAL CORPORATION (100,0%)

1-1 Marunouchi 1-chome, Chiyoda-ku
Tokyo 100-8251 JP

74 UNGRÍA LÓPEZ, Javier

96 E18174469 27/11/2009

97 EP3409708 28/09/2022

11 ES 2928878 T3

21 E 18179413 (2)

30 09/05/2008 US 127156 P

51 B01D 65/10 (2006.01)
B01D 69/12 (2006.01)

54 Método para reducir la variabilidad del rendimiento de filtros de múltiples capas

72 GIGLIA, SAL
KRISHNAN, MANI
SATAV, NITIN

73 EMD MILLIPORE CORPORATION (100,0%)

400 Summit Drive
Burlington, MA 01803 US

74 SÁNCHEZ SILVA, Jesús Eladio

96 E18179413 07/05/2009

97 EP3456406 21/09/2022

11 **ES 2928899 T3**

21 **E 18180251 (3)**

51 **C08G 69/14 (2006.01)**
C08L 77/02 (2006.01)

54 **Método para la preparación de un copolímero y filamentos de poliamida 6, copolímero de poliamida 6 ignífugo, y filamentos de copolímero**

72 JERMAN, IVAN
COLOVIC, MARIJAN
VASILJEVIC, JELENA
SIMONCIC, BARBARA
SEHIC, ALISA
DEMSAR, ANDREJ

73 UNIVERZA V LJUBLJANI (50,0%)

Kongresni trg 12
1000 Ljubljana SI

KEMIJSKI INSTITUT (50,0%)

Hajdrihova 19
1000 Ljubljana SI

74 LEHMANN NOVO, María Isabel

96 E18180251 27/06/2018

97 EP3587471 03/08/2022

11 **ES 2928900 T3**

21 **E 18205308 (2)**

30 04/01/2010 US 29192810 P

51 **A61K 38/16 (2006.01)**
A61P 25/28 (2006.01)
A61P 37/02 (2006.01)
A61K 9/19 (2006.01)
A61K 9/70 (2006.01)
A61K 38/02 (2006.01)

54 **Sistema de depósito que comprende acetato de glatirámero**

72 MAROM, EHUD
RUBNOV, SHAI

73 MAPI PHARMA LIMITED (100,0%)

16 Einstein Street Weizmann Science Park P.O. Box 4113
74140 Ness Ziona IL

74 GARCÍA GONZÁLEZ, Sergio

96 E18205308 19/08/2010

97 EP3536333 03/08/2022

11 **ES 2928902 T3**

21 **E 18305258 (8)**

30 14/03/2017 US 201715458587

51 **G01V 99/00 (2009.01)**

54 **Sistema y método para estimar la distribución espacial de un recurso de la tierra**

72 HARRIS, JAMES
ASHLEY, ALEXANDRA
OTTO, SIMON
CROSSLEY, ROBERT

73 CGG SERVICES SAS (100,0%)

[74] GONZÁLEZ PECES, Gustavo Adolfo

[96] E18168274 19/04/2018

[97] EP3557338 21/09/2022

[11] **ES 2929020 T3**

[21] **E 18175908 (5)**

[51] **A01K 67/033 (2006.01)**

[54] **Almacenamiento de larvas a alta densidad a gran escala**

[72] MAURITS, PETRUS MARIA JANSEN

[73] BÜHLER AG (100,0%)

Gupfenstrasse 5
9240 Uzwil CH

[74] LEHMANN NOVO, María Isabel

[96] E18175908 05/06/2018

[97] EP3578043 03/08/2022

[11] **ES 2929022 T3**

[21] **E 18180242 (2)**

[51] **F04D 17/16 (2006.01)**
F04D 29/58 (2006.01)

[54] **Ventilador eléctrico**

[72] MILAVEC, MATEJ
PIVK, STANISLAV

[73] HIDRIA D.O.O. (100,0%)

Nazorjeva ulica 6a
1000 Ljubljana SI

[74] LEHMANN NOVO, María Isabel

[96] E18180242 27/06/2018

[97] EP3587824 03/08/2022

[11] **ES 2929073 T3**

[21] **E 18185198 (1)**

[30] 24/07/2017 DE 102017116661

[51] **A01B 79/00 (2006.01)**

[54] **Sistema para adquirir datos de entorno tridimensionales, en particular para el mantenimiento de plantas, así como un módulo de sensor**

[72] HACKERT, GEORG
HELMICH, MARTIN
HILLEN, LORENZ
HOLZ, CHRISTIAN
ISENBERG, GERHARD
KOETZ, HENDRIK
MOSEBACH, ANDREJ
ORTMANN, ROMAN
DULINSKI, ROBIN

[73] VORWERK & CO. INTERHOLDING GMBH (100,0%)

Mühlenweg 17-37
42275 Wuppertal DE

[74] LEHMANN NOVO, María Isabel

[96] E18185198 24/07/2018

[97] EP3434090 21/09/2022

[11] **ES 2928967 T3**

[21] **E 18206098 (8)**

[30] 17/01/2017 EP 17151787
30/11/2017 EP 17204638

[51] **C07D 471/04 (2006.01)**
A61P 1/16 (2006.01)
A61K 31/437 (2006.01)

[54] **Inhibidores de proteína cinasas para fomentar la regeneración hepática o reducir o prevenir la muerte de hepatocitos**

[72] ALBRECHT, WOLFGANG
LAUFER, STEFAN
SELIG, ROLAND
KLÖVEKORN, PHILLIP
PRÄFKE, BENT

[73] HEPAREGENIX GMBH (100,0%)
Nacionalidad: DE
Eisenbahnstr. 63
72072 Tübingen DE

[74] ARIAS SANZ, Juan

[86] PCT/EP2018/051110 17/01/2018

[87] WO18134254 26/07/2018

[96] E18702425 17/01/2018

[97] EP3571200 22/06/2022

[11] **ES 2928717 T3**

[21] **E 18702899 (8)**

[30] 11/01/2017 DE 202017100097 U

[51] **F04B 33/00 (2006.01)**

[54] **Bomba de succión y dispositivo de retención de presión negativa con una bomba de succión y procedimiento para unir un dispositivo de retención de presión negativa**

[72] SCHMIDT, PATRICK

[73] SCHMIDT, PATRICK (100,0%)

Am Heersberg 24
21218 Seevetal DE

[74] VALLEJO LÓPEZ, Juan Pedro

[86] PCT/DE2018/100016 11/01/2018

[87] WO18130248 19/07/2018

[96] E18702899 11/01/2018

[97] EP3568594 20/07/2022

[11] **ES 2928718 T3**

[21] **E 18715008 (1)**

[30] 03/04/2017 EP 17164533

[51] **C07K 14/55 (2006.01)**
A61K 38/20 (2006.01)
C07K 16/28 (2006.01)
A61K 39/00 (2006.01)

[54] **Inmunoconjugados de un anticuerpo anti-PD-1 con una IL-2 mutante o con IL-15**

[72] CODARRI DEAK, LAURA
KLEIN, CHRISTIAN
LAUENER, LAURA
NICOLINI, VALERIA G.
SEEBER, STEFAN
UMAÑA, PABLO
WALDHAUER, INJA

[73] F. HOFFMANN-LA ROCHE AG (100,0%)

Grenzacherstrasse 124
4070 Basel CH

- [87] WO19115672 20/06/2019
 [96] E18816060 13/12/2018
 [97] EP3724346 03/08/2022

[11] **ES 2928995 T3**

[21] **E 18821945 (5)**

- [30] 05/12/2017 US 201762594946 P
 05/12/2017 US 201762594944 P
 21/12/2017 US 201762609241 P
 21/12/2017 US 201762609251 P

[51] **A01K 67/027 (2006.01)**
C07K 16/00 (2006.01)
C07K 16/46 (2006.01)
C12N 9/12 (2006.01)

[54] **Ratones que tienen una cadena ligera lambda de inmunoglobulina genomanipulada y usos de los mismos**

[72] MURPHY, ANDREW J.
 MACDONALD, LYNN
 GUO, CHUNGUANG
 MCWHIRTER, JOHN

[73] REGENERON PHARMACEUTICALS, INC. (100,0%)

777 Old Saw Mill River Road
 Tarrytown, NY 10591 US

- [74] PONS ARIÑO, Ángel
 [86] PCT/US2018/063841 04/12/2018
 [87] WO19113065 13/06/2019
 [96] E18821945 04/12/2018
 [97] EP3720279 21/09/2022

[11] **ES 2929121 T3**

[21] **E 18822054 (5)**

[30] 19/12/2017 EP 17208321

[51] **H02M 1/08 (2006.01)**
H02M 5/458 (2006.01)
H02M 7/219 (2006.01)
H02J 50/10 (2016.01)
H02M 1/00 (2006.01)

[54] **Alimentación de microcontroladores**

[72] VELTMAN, EDDY, GERRIT

[73] KONINKLIJKE PHILIPS N.V. (100,0%)

High Tech Campus 52
 5656 AG Eindhoven NL

- [74] ISERN JARA, Jorge
 [86] PCT/EP2018/085613 18/12/2018
 [87] WO19121755 27/06/2019
 [96] E18822054 18/12/2018
 [97] EP3729621 31/08/2022

[11] **ES 2929063 T3**

[21] **E 18826393 (3)**

[30] 22/12/2017 EP 17210398
 22/12/2017 US 201762610081 P

[51] **A61M 11/00 (2006.01)**
A61M 15/00 (2006.01)
B05B 11/00 (2006.01)

[54] Cámara de bombeo flexible**[72]** BARTELS, FRANK
RAWERT, JÜRGEN**[73]** SOFTHALE NV (100,0%)Agoralaan Building Abis
3590 Diepenbeek BE**[74]** ELZABURU, S.L.P. ,**[86]** PCT/EP2018/086833 22/12/2018**[87]** WO19122450 27/06/2019**[96]** E18826393 22/12/2018**[97]** EP3727530 14/09/2022**[11] ES 2929071 T3****[21] E 18826405 (5)****[30]** 03/11/2017 FI 20175981**[51]** *H04Q 9/00 (2006.01)*
G01D 9/00 (2006.01)
G06K 7/10 (2006.01)
*G06K 19/06 (2006.01)***[54] Sistema de transmisión de datos****[72]** JUHALA, JANNE
TAPIO, ANTTI**[73]** LOGMORE OY (100,0%)Kympinkatu 7
40320 Jyväskylä FI**[74]** IZQUIERDO BLANCO, María Alicia**[86]** PCT/FI2018/050805 05/11/2018**[87]** WO19086763 09/05/2019**[96]** E18826405 05/11/2018**[97]** EP3704866 03/08/2022**[11] ES 2929103 T3****[21] E 18827192 (8)****[30]** 29/11/2017 FR 1761342**[51]** *B63B 35/44 (2006.01)***[54] Estructura de soporte flotante para aerogenerador offshore y procedimiento de instalación de un aerogenerador provisto de dicha estructura de soporte****[72]** COLMARD, CHRISTOPHE
FRANC, PAUL
LE CLEZIO, JEAN-BAPTISTE
GENTIL, FRÉDÉRIC
DELAHAYE, THIERRY
CHAZOT, NICOLAS
HALLOT, RAYMOND**[73]** SAIPEM S.A. (100,0%)1/7, avenue San Fernando
78180 Montigny-le-Bretonneux FR**[74]** CURELL SUÑOL, S.L.P. ,**[86]** PCT/FR2018/053006 27/11/2018**[87]** WO19106283 06/06/2019**[96]** E18827192 27/11/2018**[97]** EP3717343 10/08/2022**[11] ES 2929111 T3**

LEE, CHUL HAENG
LEE, KYUNG MI

[73] LG ENERGY SOLUTION, LTD. (100,0%)

Tower 1, 108, Yeoui-daero, Yeongdeungpo-gu
Seoul 07335 KR

[74] BERTRÁN VALLS, Silvia

[86] PCT/KR2018/007530 03/07/2018

[87] WO19009595 10/01/2019

[96] E18828080 03/07/2018

[97] EP3512028 28/09/2022

[11] **ES 2929198 T3**

[21] **E 18871938 (9)**

[30] 03/11/2017 CN 201711071408

[51] H04L 1/00 (2006.01)

H04L 5/00 (2006.01)

H04W 72/00 (2009.01)

H04W 84/12 (2009.01)

H04L 27/26 (2006.01)

[54] **Método y aparato de envío y de recepción de PDU de enlace descendente**

[72] GAN, MING
SHILO, SHIMON
EPSTEIN, LEONID
REDLICH, ODED
YANG, XUN
WU, TAO

[73] HUAWEI TECHNOLOGIES CO., LTD. (100,0%)

Huawei Administration Building, Bantian, Longgang District
Shenzhen, Guangdong 518129 CN

[74] LEHMANN NOVO, María Isabel

[86] PCT/CN2018/112869 31/10/2018

[87] WO19085924 09/05/2019

[96] E18871938 31/10/2018

[97] EP3667966 27/07/2022

[11] **ES 2929177 T3**

[21] **E 19153852 (9)**

[30] 26/01/2018 IT 201800001969

[51] B28B 11/00 (2006.01)

B28B 11/04 (2006.01)

B28B 17/00 (2006.01)

B05B 12/08 (2006.01)

B05B 13/04 (2006.01)

[54] **Método y dispositivo para controlar la cantidad de esmalte aplicado sobre baldosas o losas cerámicas**

[72] MALAVASI, PAOLO

[73] AIR POWER GROUP S.P.A. (100,0%)

Via Cà del Miele 9
42013 Casalgrande(Reggio Emilia) IT

[74] SANCHEZ MARGARETO, Carolina

[96] E19153852 26/01/2019

[97] EP3517267 03/08/2022

[11] **ES 2929135 T3**

No. 18, Haibin Road Wusha Chang'an
Dongguan Guangdong 523860 CN

- [74] LEHMANN NOVO, María Isabel
- [86] PCT/CN2018/112453 29/10/2018
- [87] WO20087212 07/05/2020
- [96] E18938415 29/10/2018
- [97] EP3852396 24/08/2022

[11] **ES 2928816 T3**

[21] **E 19020404 (0)**

[30] 26/06/2018 DE 102018005033

[51] **E01B 7/24 (2006.01)**

[54] **Procedimiento y equipo para el calentamiento intensificado de elementos de vía**

[72] DÖGE, MARIO

[73] EAN ELEKTROSCHALTANLAGEN GRIMMA GMBH (100,0%)

Broner Ring 30
04668 Grimma DE

- [74] DEL VALLE VALIENTE, Sonia
- [96] E19020404 25/06/2019
- [97] EP3587666 31/08/2022

[11] **ES 2928850 T3**

[21] **E 19154507 (8)**

[30] 09/03/2011 JP 2011051267

[51] **H04N 19/463 (2014.01)**
H04N 19/50 (2014.01)
H04N 19/176 (2014.01)
H04N 19/61 (2014.01)
H04N 19/124 (2014.01)
H04N 19/436 (2014.01)
H04N 19/91 (2014.01)
H04N 19/167 (2014.01)

[54] **Dispositivo de codificación de imagen, procedimiento para codificar la imagen, programa para ello, dispositivo de decodificación de imagen, procedimiento para decodificar la imagen y programa para ello**

[72] MAEDA, MITSURU

[73] CANON KABUSHIKI KAISHA (100,0%)

30-2 Shimomaruko 3-chome
Ohta-kuTokyo 146-8501 JP

- [74] DURAN-CORRETJER, S.L.P ,
- [96] E19154507 27/02/2012
- [97] EP3512199 07/09/2022

[11] **ES 2928923 T3**

[21] **E 19160311 (7)**

[30] 05/10/2012 US 201261710631 P
 08/02/2013 US 201361762777 P
 15/03/2013 US 201313844515

[51] **A01N 25/22 (2006.01)**
C11D 3/39 (2006.01)
C02F 1/72 (2006.01)
A01N 59/00 (2006.01)
A01N 37/16 (2006.01)
A01P 1/00 (2006.01)

[54] **Composiciones estables de ácido percarboxílico y usos de las mismas**

[72] LI, JUNZHONG
 MCSHERRY, DAVID
 BREWSTER, ALISON
 STAUB, RICHARD
 DE PAULA, RENATO
 BOLDUC, JOHN WILHELM
 RYTHER, ROBERT J.
 KEASLER, VICTOR V.

[73] ECOLAB USA INC. (100,0%)
 1 Ecolab Place
 St. Paul, MN 55102 US

[74] SÁNCHEZ SILVA, Jesús Eladio

[96] E19160311 04/10/2013

[97] EP3574758 27/07/2022

[11] **ES 2928925 T3**

[21] **E 19173159 (5)**

[30] 08/06/2010 KR 20100054026
 01/07/2010 KR 20100063401
 07/06/2011 KR 20110054501

[51] *H04J 11/00 (2006.01)*
H04B 7/26 (2006.01)
H04W 88/02 (2009.01)
H04W 88/08 (2009.01)
H04L 1/00 (2006.01)
H04L 5/00 (2006.01)
H04W 4/00 (2018.01)
H04W 72/04 (2009.01)

[54] **Método y aparato para transmitir y recibir datos en un sistema de comunicación inalámbrica de múltiples portadoras**

[72] KO, YOUNG JO
 SEO, BANG WON
 AHN, JAE YOUNG

[73] ELECTRONICS AND TELECOMMUNICATIONS RESEARCH INSTITUTE (100,0%)
 161, Gajeong-dong, Yuseong-gu
 Daejeon-si 305-700 KR

[74] SUGRAÑES, S.L.P. ,

[96] E19173159 08/06/2011

[97] EP3557790 10/08/2022

[11] **ES 2928851 T3**

[21] **E 19178235 (8)**

[30] 09/02/2012 US 201261596875 P

[51] *C12N 15/00 (2006.01)*
A01N 63/00 (2020.01)

[54] **Mezclas pep para generar CTL multivíricos con amplia especificidad**

[72] LEEN, ANNE MARIE
 VALDES, JUAN FERNANDO VERA
 ROONEY, CLIONA M
 GERDEMANN, ULRIKE

[73] BAYLOR COLLEGE OF MEDICINE (100,0%)
 One Baylor Plaza
 Houston, TX 77030 US

[74] PONS ARIÑO, Ángel

[96] E19178235 08/02/2013

[97] EP3591047 03/08/2022

[21] **E 19186691 (2)**

[30] 03/08/2018 DE 102018118937

[51] **D05B 35/06 (2006.01)**

[54] **Procedimiento y dispositivo para formar una lazada**

[72] REINDERS, PETER

[73] SCHMALE-HOLDING GMBH & CO. (100,0%)

Lindhorststraße 12
48607 Ochtrup DE

[74] LEHMANN NOVO, María Isabel

[96] E19186691 17/07/2019

[97] EP3604656 07/09/2022

[11] **ES 2928916 T3**

[21] **E 19186987 (4)**

[30] 25/07/2018 JP 2018139666

[51] **F25B 1/10 (2006.01)**

F25B 9/00 (2006.01)

F25B 13/00 (2006.01)

[54] **Unidad de fuente de calor para aparato de refrigeración**

[72] YOSHIOKA, SHUN
MATSUMOTO, YOSHIYUKI
HIROKAWA, TOMOKI
SAKAMAKI, TOMOHIKO

[73] DAIKIN INDUSTRIES, LTD. (100,0%)

Umeda Center Building 4-12 Nakazaki-Nishi 2-Chome Kita-ku
Osaka-Shi, Osaka 530-8323 JP

[74] ELZABURU, S.L.P ,

[96] E19186987 18/07/2019

[97] EP3599433 31/08/2022

[11] **ES 2928848 T3**

[21] **E 19199695 (8)**

[30] 25/09/2018 IT 201800008903

[51] **B62D 33/073 (2006.01)**

F16C 1/10 (2006.01)

[54] **Conector mecánico para un vehículo**

[72] BLOMEIER, DIETER

[73] IVECO MAGIRUS AG (100,0%)

Nicolaus-Otto-Strasse 27
89079 Ulm DE

[74] CARVAJAL Y URQUIJO, Isabel

[96] E19199695 25/09/2019

[97] EP3628574 03/08/2022

[11] **ES 2928927 T3**

[21] **E 19200051 (1)**

[30] 09/09/2019 EP 19196156

[51] **C23C 4/12 (2016.01)**

C23C 4/123 (2016.01)

C23C 4/134 (2016.01)

C23C 24/10 (2006.01)

B22F 3/105 (2006.01)

B22F 7/08 (2006.01)

B23K 26/14 (2014.01)
B23K 26/16 (2006.01)
B23K 26/342 (2014.01)
B05B 7/22 (2006.01)
B05B 13/02 (2006.01)
B05B 14/30 (2018.01)
B05C 9/04 (2006.01)
F16D 65/00 (2006.01)

[54] **Procedimiento y sistema para revestimiento metálico**

[72] MARTIN, CARLOS
 BAIER, ROLAND

[73] STURM MASCHINEN- & ANLAGENBAU GMBH (100,0%)

Industriestraße 10
 94330 Salching DE

[74] GONZÁLEZ PECES, Gustavo Adolfo

[96] E19200051 27/09/2019

[97] EP3798330 31/08/2022

[11] **ES 2928928 T3**

[21] **E 19207452 (4)**

[30] 07/11/2018 US 201816182844

[51] **A01D 51/00 (2006.01)**
A01B 79/00 (2006.01)

[54] **Estimación del rendimiento de los cultivos agrícolas**

[72] LANGE, ARTHUR FRANCIS
 RAMOS, DANIEL
 ROSA, URIEL APARECIDO
 BEST, GREGORY

[73] TRIMBLE INC. (100,0%)

935 Stewart Drive
 Sunnyvale, CA 94085 US

[74] GONZÁLEZ PECES, Gustavo Adolfo

[96] E19207452 06/11/2019

[97] EP3649844 24/08/2022

[11] **ES 2928849 T3**

[21] **E 19215306 (2)**

[30] 31/01/2019 DE 102019102412
 07/03/2019 DE 102019105765
 07/03/2019 DE 102019105777

[51] **H05B 6/12 (2006.01)**
A47B 77/08 (2006.01)
F24C 15/10 (2006.01)

[54] **Módulo de placa de cocina**

[72] EBKE, DANIEL
 ENNEN, VOLKER
 BRUNKHORST, UWE
 BÖHM, CHRISTIAN

[73] MIELE & CIE. KG (100,0%)

Carl-Miele-Straße 29
 33332 Gütersloh DE

[74] LOZANO GANDIA, José

[96] E19215306 11/12/2019

[97] EP3691412 14/09/2022

[11] **ES 2928929 T3**

[21] **E 19730193 (0)**

[30] 07/05/2018 FR 1853919

[51] **C08F 271/00 (2006.01)**
D21H 17/37 (2006.01)
D21H 17/45 (2006.01)

[54] **Complejo de polímeros, preparación y utilización**

[72] FAUCHER, GATIEN
 FOUGEROUSE, DAMIEN
 HUND, RENÉ

[73] SPCM SA (100,0%)

Zone d'Activité Commerciale de Milieux
 42160 Andrézieux-Bouthéon FR

[74] ISERN JARA, Jorge

[86] PCT/FR2019/051039 07/05/2019

[87] WO19215413 14/11/2019

[96] E19730193 07/05/2019

[97] EP3790914 12/10/2022

[11] **ES 2928937 T3**

[21] **E 19731131 (9)**

[30] 16/06/2018 DE 102018114484

[51] **F03B 17/06 (2006.01)**
F03B 3/04 (2006.01)
F03D 9/25 (2016.01)
F03D 1/04 (2006.01)

[54] **Turbina**

[72] WÜNSTEL, FRANZ

[73] WÜNSTEL, FRANZ (100,0%)

Josef-Landes-Strasse 21
 87600 Kaufbeuren DE

[74] ELZABURU, S.L.P ,

[86] PCT/DE2019/100462 25/05/2019

[87] WO19238159 19/12/2019

[96] E19731131 25/05/2019

[97] EP3807517 03/08/2022

[11] **ES 2928887 T3**

[21] **E 19731743 (1)**

[30] 20/06/2018 FR 1855426

[51] **A61K 8/44 (2006.01)**
A61Q 5/10 (2006.01)
A61K 8/73 (2006.01)

[54] **Composición de tinción capilar que comprende un colorante de oxidación, una goma de escleroglucano y un agente alcalino de tipo aminoácido**

[72] MULLER, SABRINA
 CHARRIER, DELPHINE
 MILIC, MLADEN
 BIANCUCCI, LAURIE
 YADEL, CINDY

[73] L'OREAL (100,0%)

14, rue Royale
 75008 Paris FR

[74] LEHMANN NOVO, María Isabel

[86] PCT/EP2019/066370 20/06/2019

THOMPSON, TOMAS MARTIN
KELLY, DAMIAN

[73] ROCKFIELD MEDICAL DEVICES LIMITED (100,0%)

Innovation Business Centre, GMIT Galway, Dublin Road
Galway IE

[74] UNGRÍA LÓPEZ, Javier

[86] PCT/EP2019/065383 12/06/2019

[87] WO19238773 19/12/2019

[96] E19731217 12/06/2019

[97] EP3806808 24/08/2022

[11] **ES 2928810 T3**

[21] **E 19731741 (5)**

[30] 20/06/2018 FR 1855429

[51] **A61K 8/41 (2006.01)**

A61Q 5/10 (2006.01)

A61K 8/73 (2006.01)

[54] **Procedimiento de tinción capilar que usa una composición colorante y una composición oxidante, comprendiendo dichas composiciones una goma de escleroglucano**

[72] MULLER, SABRINA
CHARRIER, DELPHINE
PIZZINO, ALDO
SIMONET, FRÉDÉRIC
MILIC, MLADEN
YADEL, CINDY
CARDONNEL, FANNY

[73] L'OREAL (100,0%)

14, rue Royale
75008 Paris FR

[74] LEHMANN NOVO, María Isabel

[86] PCT/EP2019/066364 20/06/2019

[87] WO19243508 26/12/2019

[96] E19731741 20/06/2019

[97] EP3810076 03/08/2022

[11] **ES 2928824 T3**

[21] **E 19732033 (6)**

[30] 21/06/2018 EP 18179068

[51] **A01G 33/00 (2006.01)**

C05F 11/00 (2006.01)

C05G 3/00 (2020.01)

C05G 5/23 (2020.01)

C05G 5/27 (2020.01)

[54] **Uso de microalgas verdes para mejorar el crecimiento de las plantas**

[72] BAARD, ROBERT
ABHYANKAR, WISHWAS
BRUL, STANLEY

[73] ALGAE INNOVATIONS NETHERLANDS B.V. (50,0%)

Von Liebigweg 2
1097 RN Amsterdam NL

UNIVERSITEIT VAN AMSTERDAM (50,0%)

Spui 21
1012 WX Amsterdam NL

[74] LEHMANN NOVO, María Isabel

[86] PCT/EP2019/066498 21/06/2019

- [87] WO19243587 26/12/2019
[96] E19732033 21/06/2019
[97] EP3809829 27/07/2022
-

[11] **ES 2928825 T3**

[21] **E 19733517 (7)**

[30] 03/07/2018 EP 18181480

[51] **C07C 227/22 (2006.01)**

[54] **Ésteres de ácidos amino carboxílicos y un proceso para prepararlos**

[72] VENDERBOSCH, RUDOLF ANTHONIUS MARIA
WETZEL, ALEXANDER MICHAEL
SCHWARZMAYR, LOUIS
JACOBSON INGEMYR, HANNA INGRID BIRGITTA
SMOLKO-SCHVARZMAYR, NATALIJA

[73] NOURYON CHEMICALS INTERNATIONAL B.V. (100,0%)

Velperweg 76
6824 BM Arnhem NL

[74] DÍAZ DE BUSTAMANTE TERMINEL, Isidro

[86] PCT/EP2019/067539 01/07/2019

[87] WO20007774 09/01/2020

[96] E19733517 01/07/2019

[97] EP3818041 07/09/2022

[11] **ES 2928768 T3**

[21] **E 19739626 (0)**

[30] 18/07/2018 EP 18382538

[51] **C07C 51/48 (2006.01)**
C07C 51/00 (2006.01)
C07C 51/47 (2006.01)
C07C 59/185 (2006.01)

[54] **Purificación de ácido levulínico**

[72] LÓPEZ FERNÁNDEZ, VICENTE
ARRIBAS MARTÍNEZ, LOURDES
FRADES TAPIA, MARIA
RUIZ PÉREZ, ÁLVARO

[73] TÉCNICAS REUNIDAS, S.A. (100,0%)

C/Arapiles 13. Planta 11
28015 Madrid ES

[74] ARIAS SANZ, Juan

[86] PCT/EP2019/069230 17/07/2019

[87] WO20016290 23/01/2020

[96] E19739626 17/07/2019

[97] EP3823952 17/08/2022

[11] **ES 2928798 T3**

[21] **E 19741971 (6)**

[30] 29/06/2018 DE 102018210799

[51] **G06F 7/58 (2006.01)**

[54] **Procedimiento de generación de números aleatorios basados en el ruido cuántico**

[72] KHAN, IMRAN
LEUCHS, GERD
MARQUARDT, CHRISTOPH
PACHER, CHRISTOPH
BOXLEITNER, WINFRIED

Friedrich-Koenig-Str. 4
97080 Würzburg DE

- [74] ROEB DÍAZ-ÁLVAREZ, María
[86] PCT/EP2019/062812 17/05/2019
[87] WO20020507 30/01/2020
[96] E19725147 17/05/2019
[97] EP3826852 03/08/2022

[11] **ES 2929051 T3**

[21] **E 19730217 (7)**

[30] 08/05/2018 IT 201800005163

[51] **G06T 7/143 (2017.01)**
G06T 7/136 (2017.01)

[54] **Sistema de detección de masas tumorales basado en imágenes de resonancia magnética**

[72] GIANNINI, VALENTINA
MAZZETTI, SIMONE
REGGE, DANIELE

[73] UNIVERSITÀ DEGLI STUDI DI TORINO (50,0%)

Via Verdi 8
10124 Torino IT

FONDAZIONE DEL PIEMONTE PER L'ONCOLOGIA (50,0%)

Strada Provinciale 142 - Km. 3.95
10060 Candiolo (TO) IT

- [74] PONS ARIÑO, Ángel
[86] PCT/IB2019/053783 08/05/2019
[87] WO19215637 14/11/2019
[96] E19730217 08/05/2019
[97] EP3791361 03/08/2022

[11] **ES 2929003 T3**

[21] **E 19732738 (0)**

[30] 23/05/2018 IT 201800005641

[51] **A61M 1/34 (2006.01)**
A61M 1/36 (2006.01)
B01D 15/36 (2006.01)
A61M 1/16 (2006.01)

[54] **Circuito extracorpóreo para eliminación de CO2 de la sangre**

[72] PESENTI, ANTONIO MARIA
ZANELLA, ALBERTO

[73] UNIVERSITA' DEGLI STUDI DI MILANO (50,0%)

Via Festa del Perdono, 7
20122 Milano IT

FONDAZIONE IRCCS "CA' GRANDA - OSPEDALE MAGGIORE POLICLINICO"
(50,0%)

Via Francesco Sforza, 28
20122 Milano IT

- [74] UNGRÍA LÓPEZ, Javier
[86] PCT/IB2019/054288 23/05/2019
[87] WO19224775 28/11/2019
[96] E19732738 23/05/2019
[97] EP3796956 10/08/2022

Universiteto g. 3
01513 Vilnius LT

UNIVERSITÉ DE CAEN NORMANDIE (25,0%)

Esplanade de la Paix
14000 Caen FR

INSTITUT NATIONAL DE LA SANTÉ ET DE LA RECHERCHE MÉDICALE (25,0%)

101, rue de Tolbiac
75013 Paris FR

CENTRE REGIONAL FRANCOIS BACLESSE (25,0%)

3 Avenue du Général Harris
14000 Caen FR

- [74] DURAN-CORRETJER, S.L.P ,
- [86] PCT/EP2019/067180 27/06/2019
- [87] WO20011549 16/01/2020
- [96] E19732690 27/06/2019
- [97] EP3821396 17/08/2022

[11] **ES 2928632 T3**

[21] **E 19739324 (2)**

[30] 28/05/2018 FR 1854498

- [51] **B22F 10/25 (2021.01)**
- B22F 10/31 (2021.01)**
- B22F 3/105 (2006.01)**
- G05B 19/401 (2006.01)**
- B33Y 30/00 (2015.01)**
- B23K 26/04 (2014.01)**
- B23K 26/046 (2014.01)**
- B05B 7/14 (2006.01)**
- B23K 26/70 (2014.01)**
- G01F 25/00 (2022.01)**
- B29C 64/209 (2017.01)**
- B29C 64/268 (2017.01)**
- B33Y 40/00 (2020.01)**
- B23K 26/144 (2014.01)**
- B23K 26/342 (2014.01)**
- B05B 7/22 (2006.01)**
- G01F 25/10 (2022.01)**
-
- B33Y 50/02 (2015.01)*
- B29C 64/393 (2017.01)*
- B29C 64/153 (2017.01)*
- G01F 13/00 (2006.01)*

[54] **Sistema y procedimiento de análisis para chorro de polvo metálico**

[72] FRECHARD, JONATHAN
SCHEHR, FRANÇOIS
BOISSELIER, FÉLIX
BOISSELIER, DIDIER
BERNARD, ERIC

[73] ADDUP (50,0%)

13-33 rue Verte Zone Industrielle de Ladoux
63118 Cébazat FR

IREPA LASER (50,0%)

Boulevard Gonthier d'Ondernach Pôle API Parc d'Innovation
67400 Illkirch-Graffenstaden FR

- [74] CURELL SUÑOL, S.L.P. ,
- [86] PCT/FR2019/051182 23/05/2019
- [87] WO19229334 05/12/2019

[96] E19739324 23/05/2019

[97] EP3801957 07/09/2022

[11] **ES 2928621 T3**

[21] **E 19763869 (5)**

[30] 03/03/2018 US 201862638088 P

[51] **H04L 1/00 (2006.01)**
H04L 1/18 (2006.01)

[54] **Equipo de usuario y procedimiento para controlar transmisiones del mismo en un sistema de comunicación inalámbrica**

[72] LU, QIANXI
ZHAO, ZHENSHAN
LIN, HUEI-MING

[73] GUANGDONG OPPO MOBILE TELECOMMUNICATIONS CORP., LTD. (100,0%)

No. 18 Haibin Road, Wusha, Chang'an
Dongguan,Guangdong 523860 CN

[74] LEHMANN NOVO, María Isabel

[86] PCT/CN2019/076465 28/02/2019

[87] WO19170028 12/09/2019

[96] E19763869 28/02/2019

[97] EP3741068 24/08/2022

[11] **ES 2928634 T3**

[21] **E 19769220 (5)**

[30] 10/07/2018 US 201862695993 P
05/11/2018 US 201862755588 P

[51] **C07D 309/10 (2006.01)**
A61P 31/04 (2006.01)
A61K 31/7034 (2006.01)

[54] **Compuestos de C-manósido útiles para el tratamiento de infecciones de las vías urinarias**

[72] BISHOP, MICHAEL JOSEPH
COLANDREA, VINCENT J.
LI, YUEHU
STEWART, EUGENE L.
STRAMBEANU, IULIA
WIDDOWSON, KATHERINE LOUISA
JANETKA, JAMES WALTER
MCGRANE, LAUREL KATHRYN

[73] GLAXOSMITHKLINE INTELLECTUAL PROPERTY DEVELOPMENT LIMITED (50,0%)

980 Great West Road
Brentford, Middlesex TW8 9GS GB

FIMBRION THERAPEUTICS, INC. (50,0%)

20 South Sarah Street
Saint Louis MO 63108 US

[74] ARIZTI ACHA, Monica

[86] PCT/IB2019/055806 08/07/2019

[87] WO20012336 16/01/2020

[96] E19769220 08/07/2019

[97] EP3820856 31/08/2022

[11] **ES 2928622 T3**

[21] **E 19783091 (2)**

[30] 03/09/2018 FR 1857883

[51] **B60L 15/00 (2006.01)**

[72] JÄRGER, HENRITTE
AMES, SEBASTIAN
MILKOVIC, SLAVICA

[73] RHENOFLEX GMBH (100,0%)

Giulinistr. 2
67065 Ludwigshafen DE

[74] GONZÁLEZ PECES, Gustavo Adolfo

[86] PCT/EP2019/083606 04/12/2019

[87] WO20120243 18/06/2020

[96] E19813838 04/12/2019

[97] EP3893687 10/08/2022

[11] **ES 2928548 T3**

[21] **E 19817234 (8)**

[30] 28/12/2018 DE 202018107455 U

[51] **E05B 17/06 (2006.01)**

E05B 3/06 (2006.01)

[54] **Cojinete de manilla, manilla de puerta o ventana con un cojinete de manilla**

[72] THIEMANN, DIETMAR

[73] FRANZ SCHNEIDER BRAKEL GMBH + CO KG (100,0%)

Nieheimer Straße 38
33034 Brakel DE

[74] ELZABURU, S.L.P ,

[86] PCT/EP2019/083843 05/12/2019

[87] WO20135993 20/08/2020

[96] E19817234 05/12/2019

[97] EP3867467 24/08/2022

[11] **ES 2928573 T3**

[21] **E 19831898 (2)**

[30] 29/11/2018 IT 201800010688

[51] **F24F 13/28 (2006.01)**

B01D 46/00 (2022.01)

F24F 13/08 (2006.01)

F24F 11/39 (2018.01)

F24F 1/0073 (2019.01)

F24F 5/00 (2006.01)

F24F 13/14 (2006.01)

F24F 110/10 (2018.01)

[54] **Ventiloconvector**

[72] RIELLO, GIORDANO
CAVALLO, PIERPAOLO
FACCIO, FRANCO
CARPANESE, FILIPPO

[73] AERMEC S.P.A. (100,0%)

Via Roma 996
37040 Bevilacqua (VR) IT

[74] UNGRÍA LÓPEZ, Javier

[86] PCT/IB2019/060335 29/11/2019

[87] WO20110087 04/06/2020

[96] E19831898 29/11/2019

[97] EP3887732 20/07/2022

[11] **ES 2928552 T3**

MOREAUX, LOUIS, A.
STAMP, JEFFREY
INOUE, SATOSHI
COBB, SHANNON

[73] DAIKIN INDUSTRIES, LTD. (100,0%)

Umeda Center Building, 4-12, Nakazaki-nishi 2-chome, Kita-ku, Osaka-shi
Osaka 530-8323 JP

[74] ELZABURU, S.L.P ,

[86] PCT/US2019/066727 17/12/2019

[87] WO20131794 25/06/2020

[96] E19842449 17/12/2019

[97] EP3899399 24/08/2022

[11] **ES 2929237 T3**

[21] **E 20152468 (3)**

[30] 01/07/2019 US 201962869080 P

[51] F04D 13/08 (2006.01)
E21B 17/10 (2006.01)
F04D 29/60 (2006.01)

[54] **Un conjunto de bomba con una bomba vertical dispuesta en un recipiente**

[72] MALARD, NICOLAS
LAGAS, NICOLAS

[73] SULZER MANAGEMENT AG (100,0%)

Neuwiesenstrasse 15
8401 Winterthur CH

[74] UNGRÍA LÓPEZ, Javier

[96] E20152468 17/01/2020

[97] EP3760870 12/10/2022

[11] **ES 2929176 T3**

[21] **E 20162879 (9)**

[30] 02/11/2010 US 40948510 P
03/11/2010 US 40954710 P
04/11/2010 US 40999410 P
05/11/2010 US 41034910 P
10/11/2010 US 41236210 P
12/11/2010 US 41279410 P
08/03/2011 US 201161450140 P
02/05/2011 US 201161481257 P

[51] H04L 1/16 (2006.01)
H04L 27/26 (2006.01)
H04B 7/26 (2006.01)
H04W 72/04 (2009.01)
H04L 1/18 (2006.01)
H04L 5/00 (2006.01)
H04L 5/14 (2006.01)
H04W 36/00 (2009.01)
H04L 1/00 (2006.01)

[54] **Método y dispositivo para transmitir información de control de enlace ascendente en un sistema de comunicación inalámbrico**

[72] LEE, HYUNWOO
CHUNG, JAEHOON
HAN, SEUNGHEE

[73] LG ELECTRONICS INC. (100,0%)
Nacionalidad: KR
20, Yeouido-Dong, Yeongdeungpo-Gu
Seoul 150-721 KR

[74] ELZABURU, S.L.P ,

54 Sistema de señalización de antena de satélite asistido en tierra**72** MENDELSON, AARON
MILLER, MARK**73** VIASAT, INC. (100,0%)6155 El Camino Real
Carlsbad, CA 92009 US**74** DEL VALLE VALIENTE, Sonia**96** E20156292 18/07/2013**97** EP3706329 07/09/2022**11 ES 2928933 T3****21 E 20160585 (4)****30** 18/12/2006 SE 0602760**51 H04L 1/18 (2006.01)****54 Implementación de un protocolo de control de la capa de enlace****72** MEYER, MICHAEL
PEISA, JANNE
SORIES, SABINE
WIEMANN, HENNING**73** OPTIS WIRELESS TECHNOLOGY, LLC (100,0%)P.O. Box 250649
Plano, TX 75025 US**74** MILTENYI, Peter**96** E20160585 17/12/2007**97** EP3681075 17/08/2022**11 ES 2928894 T3****21 E 20167789 (5)****30** 09/04/2019 IT 201900005456**51 A01G 13/02 (2006.01)**
A01G 17/06 (2006.01)**54 Sistema de protección para cultivos agrícolas****72** MONTANARI, MARCO**73** MONTANARI, MARCO (100,0%)Via degli Olmi, 6
37038 Soave (Verona) IT**74** RUO, Alessandro**96** E20167789 02/04/2020**97** EP3721704 20/07/2022**11 ES 2928934 T3****21 E 20189543 (0)****30** 21/05/2020 KR 20200061088**51 A61B 6/03 (2006.01)**
A61B 6/00 (2006.01)**54 Aparato de diagnóstico de accidentes cerebrovasculares basado en la IA (inteligencia artificial) y método****72** KIM, DOHYUN
SONG, SOO HWA
JUNG, SUMIN
LEE, JIN SOO
LEE, SEONG JOON**73** HEURON CO., LTD. (100,0%)

[73] 4CLEANPRO S.R.L. (100,0%)

Via Mugellese, 99
50013 Campi Bisenzio (FI) IT

[74] GONZÁLEZ PECES, Gustavo Adolfo

[96] E20175507 19/05/2020

[97] EP3753466 07/09/2022

[11] **ES 2928826 T3**

[21] **E 20177306 (6)**

[51] **C08L 23/12 (2006.01)**

[54] **Composición de reciclaje de alto brillo mejorada**

[72] KAHLEN, SUSANNE
ABBASI, MAHDI
BACHTROD, MANFRED
BRAUN, HERMANN

[73] BOREALIS AG (100,0%)

Trabrennstrasse 6-8
1020 Vienna AT

[74] VALLEJO LÓPEZ, Juan Pedro

[96] E20177306 29/05/2020

[97] EP3916047 14/09/2022

[11] **ES 2928697 T3**

[21] **E 20178434 (5)**

[30] 19/06/2019 FR 1906569

[51] **G01P 5/26 (2006.01)**
G01P 21/02 (2006.01)

F03D 7/02 (2006.01)

G01S 17/00 (2020.01)

G01S 7/497 (2006.01)

[54] **Método de determinación del perfil vertical de la velocidad del viento flujo arriba de un aerogenerador provisto de un sensor de teledetección por laser**

[72] NGUYEN, HOAI-NAM
GUILLEMIN, FABRICE

[73] IFP ENERGIES NOUVELLES (100,0%)

1 & 4 avenue de Bois-Préau
92852 Rueil-Malmaison Cedex FR

[74] LEHMANN NOVO, María Isabel

[96] E20178434 05/06/2020

[97] EP3754341 10/08/2022

[11] **ES 2928814 T3**

[21] **E 20181867 (1)**

[51] **B01D 69/02 (2006.01)**
B01D 69/12 (2006.01)
B01D 67/00 (2006.01)
B32B 5/02 (2006.01)
B32B 5/08 (2006.01)
B32B 5/10 (2006.01)
B32B 5/26 (2006.01)
B32B 7/12 (2006.01)
B32B 7/14 (2006.01)

B01D 39/08 (2006.01)

B01D 39/16 (2006.01)

B01D 39/18 (2006.01)

54 Membrana compuesta y método para producir una membrana compuesta

72 HOSSAIN, MOHAMMAD MOKBUL
ELLENBERGER, CHRISTOPH
CAMANI, MATTEO

73 SEFAR AG (100,0%)

Hinterbissaustrasse 12
9410 Heiden CH

74 GONZÁLEZ PECES, Gustavo Adolfo

96 E20181867 24/06/2020

97 EP3928858 07/09/2022

11 ES 2928707 T3

21 E 20183576 (6)

30 17/07/2019 DE 202019103931 U

51 **A21C 5/02 (2006.01)**
A21C 5/04 (2006.01)

54 Dispositivo porcionador de masa

72 MEIER, ALEXANDER

73 BACKNET GMBH (100,0%)

Paul-Schwarze-Str. 5
33649 Bielefeld DE

74 VALLEJO LÓPEZ, Juan Pedro

96 E20183576 02/07/2020

97 EP3766351 24/08/2022

11 ES 2928719 T3

21 E 20189946 (5)

30 10/03/2014 US 201414202098

51 **A61K 31/375 (2006.01)**
A61K 47/10 (2017.01)
A61K 9/00 (2006.01)
A61K 31/765 (2006.01)
A61K 33/04 (2006.01)
A61K 33/14 (2006.01)
A61P 1/10 (2006.01)

54 Procedimiento de limpieza del colon

72 CLAYTON, LUCY
COCKETT, ALASDAIR
CHRISTODOULOU, MARK
DAVIDSON, IAN
FARRAG, LYNN
HALPHEN, MARC
JONES, LEIGHTON
PETROSSIAN, VANIK
TISI, DAVID
STEIN, PETER
UNGAR, ALEX
WORTHINGTON, JEFFREY

73 NORGINE B.V. (100,0%)

Antonio Vivaldistraat 150
1083 HP Amsterdam NL

74 GONZÁLEZ PECES, Gustavo Adolfo

96 E20189946 09/03/2015

97 EP3777850 17/08/2022