



Filtros: Cliente (Igual a): "10859 | PLATAFORMA TECNOLOGICA DEL AGUA | C".

**Boletín España 20/09/2021 - 24/09/2021**

[PC] Palabras Clave [TI] Titulares Vigilados [CL] Clasificaciones

**Responsable**

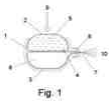
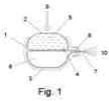

**Grupo**

**Cliente**

10859 | PLATAFORMA TECNOLOGICA DEL AGUA | C

**Clasificaciones:**

E03B\_003/00012 E03B\_003/00004 E03B\_003/00008 E21B\_043/00000 G01V\_009/00002 G01N\_033/00018 B01D C02F E02B\_015/00000 G01N\_025/00056  
 E04H\_004/00016 E03C E03B E04H\_012/00030 E02B\_001 E02B\_002 E02B\_003 E02B\_004 E02B\_005 E02B\_006 E02B\_007 E02B\_008 F42C\_003/00000  
 A62C\_002/00000 F04 F03B F03C E21B\_043/00034 G01C\_013/00000 G01F\_023/00000 A01G B05B B05D A01C\_023/00000 B60P\_003/00030  
 E02C\_001/00000 E02B\_003/00010 F03B\_013/00008

Nº expediente	Denominación / Título	Titulares	Act. Pub.	Clasificación	PC	TI	CL
P 202030225 ES	PULSERA DESINFECTANTE MEJORADA	Sabaris Vilas, Joaquín (100, 0%)	Informe sobre el estado de la técnica	A47K 005/00012, A61M 035/00000, B05B 011/00004			CL
							
P 202030225 ES	PULSERA DESINFECTANTE MEJORADA	Sabaris Vilas, Joaquín (100, 0%)	Solicitud de registro	A47K 005/00012, A61M 035/00000, B05B 011/00004			CL
							
U 202130622 ES	SISTEMA PARA LA FORMACIÓN DE ARRECIFES MARINOS ARTIFICIALES Y ESTRUCTURAS SUBMARINAS CON RECUBRIMIENTO CALCAREO INDUCIDO POR ELECTROLISIS	Universitat D'alacant / Universidad de Alicante (100, 0%)	Solicitud de registro	A01K 061/00070, C25D 009/00004, E02B 003/00004			CL
							

Filtros: Cliente (Igual a): "10859 | PLATAFORMA TECNOLOGICA DEL AGUA | C".

## Boletín España 20/09/2021 - 24/09/2021

				[PC] Palabras Clave [TI] Titulares Vigilados [CL] Clasificaciones
U 202131401 ES	SIFON PARA PLATO DE DUCHA ADAPTABLE PARA MATERIALES CON BASE PLANA	Preolid Mascool SL (100, 0%)	Solicitud de registro	E03C 001/00022, E03D 001/00002 CL
				
E 05852972 ES	SISTEMA DE LUBRICACION PARA COJINETES DE CONTACTO DE UN COMPRESOR DE COJINETES MAGNETICOS	Carrier Corporation (100, 0%)	Mención traducción protección definitiva	F04D 029/00058, F04D 029/00059, F04D 029/00063, F16C 032/00004, F16C 033/00010, F16C 037/00000, F16C 039/00002, F25B 031/00000, F25B 043/00002, F25B 049/00000 CL
E 10382013 ES	BOMBA DE CIRCULACION DE FLUIDO ADAPTADA A UN APARATO ELECTRODOMESTICO	Copreci, S. Coop. (100, 0%)	Mención traducción protección definitiva	A47L 015/00042, D06F 039/00004, D06F 039/00008, F04D 013/00006, F04D 029/00042, F04D 029/00044, F04D 029/00058, F04D 029/00062 CL
E 10852283 ES	BASTIDOR DE ESTATOR PARA GENERADOR LINEAL SUMERGIDO	Seabased AB (100, 0%)	Mención traducción protección definitiva	F03B 013/00014, F03B 013/00018, H02K 001/00018, H02K 005/00000, H02K 005/00012, H02K 007/00018, H02K 015/00000, H02K 035/00002 CL
E 12721028 ES	PROCEDIMIENTO DE DISOLUCION Y/O INHIBICION DE LA DEPOSICION DE INCRUSTACION SOBRE LA SUPERFICIE DE UN SISTEMA	Basf Se (100, 0%)	Mención traducción protección definitiva	C02F 001/00068, C02F 005/00012 CL
E 12722593 ES	PROCESO DE ENFRIAMIENTO Y FORMACION DE PELLAS PARA POLIMEROS SEMI-CRISTALINOS	Exxonmobil Chemical Patents Inc. (100, 0%)	Mención traducción protección definitiva	B01D 001/00000, B29B 009/00002, B29B 009/00006, B29C 048/00039, C08F 006/00000, C08F 006/00010, C08F 006/00028, C08J 003/00012 CL
E 12723603 ES	PISTOLA PULVERIZADORA FACIL DE LIMPIAR, ACCESORIO PARA ELLA, PROCEDIMIENTO DE MONTAJE Y DESMONTAJE	Sata GmbH & Co. Kg (100, 0%)	Mención traducción protección definitiva	B05B 001/00030, B05B 007/00024 CL

## PROTECTIA PATENTES Y MARCAS, S.L.



Filtros: Cliente (Igual a): "10859 | PLATAFORMA TECNOLOGICA DEL AGUA | C".

## Boletín España 20/09/2021 - 24/09/2021

				[PC] Palabras Clave [TI] Titulares Vigilados [CL] Clasificaciones	
E 13713084 ES	METODO DE CROMATOGRAFIA	Merck Patent GmbH (100, 0%)	Mención traducción protección definitiva	B01D 015/00018, B01D 015/00038, G01N 030/00046	CL
E 13718174 ES	BOMBA DE VACÍO ROTATIVA DE PALETAS	Ateliers Busch S. A. (100, 0%)	Mención traducción protección definitiva	B65B 031/00002, F01C 021/00010, F04C 002/00344, F04C 013/00000	CL
E 14700750 ES	METODO Y APARATO PARA PULVERIZAR SUPERFICIES DE TERRENO	Syngenta Participations AG (50, 0%) hypro Eu Limited (50, 0%)	Mención traducción protección definitiva	B05B 001/00004, B05B 001/00026, B05B 007/00004	CL
E 14809515 ES	BOMBA DE DIAFRAGMA Y DISPOSITIVO DE VALVULA PARA DICHA BOMBA	Dosatron International (100, 0%)	Mención traducción protección definitiva	F04B 013/00000, F04B 043/00000, F04B 043/00002, F04B 043/00006, F04B 053/00022	CL
E 15801185 ES	CARCASA DE EMPAQUETADURA PARA MAQUINA ALTERNATIVA Y METODO PARA EL ENSAMBLADO DE LA MISMA	Nuovo Pignone S. R. L. (100, 0%)	Mención traducción protección definitiva	F04B 039/00002, F04B 039/00012, F04B 053/00016, F16J 015/00018, F16J 015/00026	CL
E 15843304 ES	MAQUINA DE MOLDEO Y PROCEDIMIENTO PARA ENTREGAR METAL FUNDIDO	Pyrotek, Inc. (100, 0%)	Mención traducción protección definitiva	B22D 017/00030, B22D 017/00032, F04D 013/00006, F04D 015/00000, F04D 029/00000	CL
E 16195166 ES	METODO PARA ESTABLECER UNA CONEXION ELECTRICA COMUN EN UN VEHICULO INDUSTRIAL PARA EL TRANSPORTE DE PERSONAS	Iveco France S. A. S. (100, 0%)	Mención traducción protección definitiva	B05D 001/00036, B05D 005/00012, B05D 007/00000, B05D 007/00014, B32B 015/00008, B62D 021/00017, B62D 031/00002, C25D 013/00012, H01R 004/00064	CL
E 16864829 ES	DISPOSITIVO DE EXTRACCIÓN DE PLASMA	Neoteryx, Llc (100, 0%)	Mención traducción protección definitiva	A61B 005/00015, B01D 015/00010, B01D 015/00026, B01D 061/00038, B01L 003/00000, G01N 033/00048, G01N 033/00049	CL
E 16869308 ES	SISTEMAS Y METODOS DE CULTIVO DE PLANTAS	Local Urban Vegetables, Inc. (100, 0%)	Mención traducción protección definitiva	A01G 007/00002, A01G 031/00004	CL



Filtros: Cliente (Igual a): "10859 | PLATAFORMA TECNOLOGICA DEL AGUA | C".

### Boletín España 20/09/2021 - 24/09/2021

				[PC] Palabras Clave [TI] Titulares Vigilados [CL] Clasificaciones	
E 17702405 ES	USO DE UN POLICONDENSADO DE CICLODEXTRINA O DE UNA COMPOSICION QUE COMPRENDE DICHO POLICONDENSADO, COMO AGENTE DE CAPTURA	Biostart (100, 0%)	Mención traducción protección definitiva	B01J 020/00024, C02F 001/00070, C02F 101/00020, C02F 101/00030, C02F 101/00032, C02F 101/00034, C02F 101/00036, C08B 037/00016, C08L 005/00016	CL
E 17787933 ES	PROCEDIMIENTO DE CONTROL DE UN SISTEMA DE ENERGIA GENERADA POR EL OLEAJE MEDIANTE UN CONTROL OBTENIDO MINIMIZANDO UNA FUNCION OBJETIVO PONDERADA Y DISCRETIZADA POR EL PROCEDIMIENTO TRAPEZOIDAL	Ifp Energies Nouvelles (100, 0%)	Mención traducción protección definitiva	F03B 013/00016, F03B 015/00000	CL
E 18853519 ES	COMPRESOR DE PISTON DE ULTRA ALTA PRESION	Nantong Guangxing Pneumatic Equipment Co. , LTD. (100, 0%)	Mención traducción protección definitiva	F04B 025/00000, F04B 035/00001, F04B 039/00000, F04B 039/00016	CL
<b>Total expedientes:</b>	<b>22</b>				

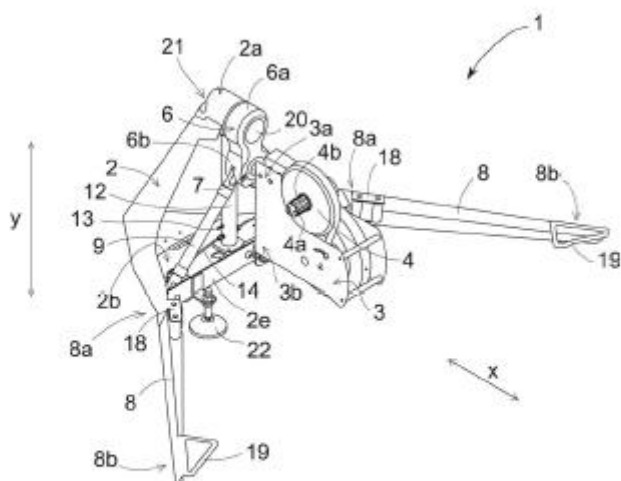


FIG. 1

[11] ES 2854199 A1

[21] P 202030225 (X)

[22] 18/03/2020

[51] B05B 11/04 (2006.01)  
A47K 5/12 (2006.01)  
A61M 35/00 (2006.01)

[54] PULSERA DESINFECTANTE MEJORADA

[71] SABARIS VILAS, JOAQUIN (100,0%)

[74] TORO GORDILLO, Ignacio

[57] Mejoras introducidas en la patente de invención P 202030193 por "Pulsera desinfectante".

Las mejoras están orientadas hacia la obtención de un cartucho de reposición, con dos cámaras flexibles, unidas o complementarias, pudiendo estar una de ellas, la que contiene aire, consolidada a la pulsera en cuestión, y la otra de producto líquido desinfectante. Están comunicadas por un capilar o pequeño orificio provocando al ser presionadas la pulverización del conjunto por efecto Venturi. El desprecintado se origina o bien mediante el perforado con el tubo capilar, o por el desprendimiento del precinto pre cortado ubicado en la boca de salida.

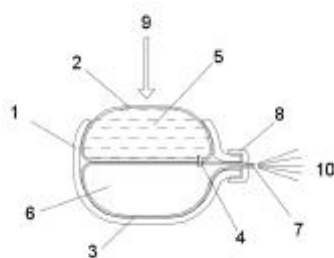


Fig. 1

## PUBLICACIÓN DEL INFORME SOBRE EL ESTADO DE LA TÉCNICA (ART. 37 LP)

Conforme a lo previsto en el artículo 37.4 de la Ley 24/2015, de 24 de julio, de Patentes, se ponen a disposición del público los informes sobre el estado de la técnica que a continuación se mencionan. El solicitante dispone a partir de esta publicación, si no lo ha hecho ya, de un plazo de tres meses para solicitar la realización del examen sustantivo y para el pago de la tasa correspondiente, indicándole que si así no lo hiciera, la solicitud se considerará retirada (art. 39, Ley de Patentes). En ese mismo plazo se podrán presentar observaciones al Informe sobre el Estado de la Técnica, a la Opinión Escrita y presentar modificaciones si se estima oportuno.

[11] ES 2854024 A1

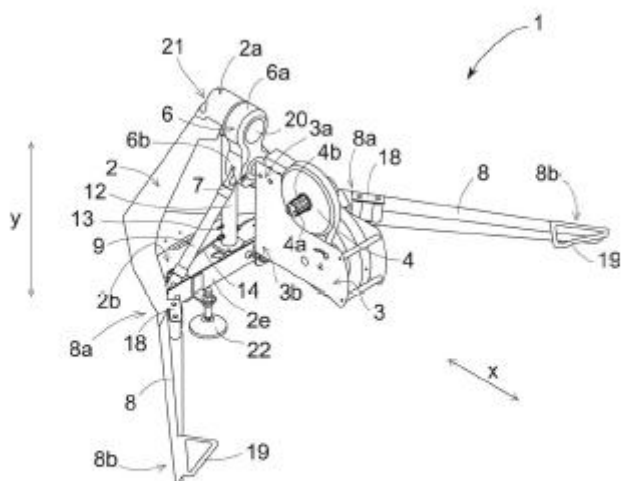


FIG. 1

[11] ES 2854199 A1

[21] P 202030225 (X)

[22] 18/03/2020

[51] B05B 11/04 (2006.01)  
A47K 5/12 (2006.01)  
A61M 35/00 (2006.01)

[54] PULSERA DESINFECTANTE MEJORADA

[71] SABARIS VILAS, JOAQUIN (100,0%)

[74] TORO GORDILLO, Ignacio

[57] Mejoras introducidas en la patente de invención P 202030193 por "Pulsera desinfectante".

Las mejoras están orientadas hacia la obtención de un cartucho de reposición, con dos cámaras flexibles, unidas o complementarias, pudiendo estar una de ellas, la que contiene aire, consolidada a la pulsera en cuestión, y la otra de producto líquido desinfectante.

Están comunicadas por un capilar o pequeño orificio provocando al ser presionadas la pulverización del conjunto por efecto Venturi.

El desprecintado se origina o bien mediante el perforado con el tubo capilar, o por el desprendimiento del precinto pre cortado ubicado en la boca de salida.

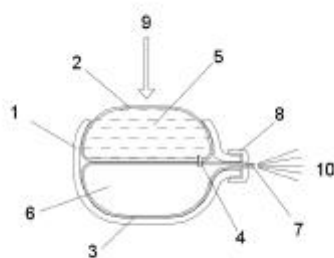


Fig. 1

## PUBLICACIÓN DEL INFORME SOBRE EL ESTADO DE LA TÉCNICA (ART. 37 LP)

Conforme a lo previsto en el artículo 37.4 de la Ley 24/2015, de 24 de julio, de Patentes, se ponen a disposición del público los informes sobre el estado de la técnica que a continuación se mencionan. El solicitante dispone a partir de esta publicación, si no lo ha hecho ya, de un plazo de tres meses para solicitar la realización del examen sustantivo y para el pago de la tasa correspondiente, indicándole que si así no lo hiciera, la solicitud se considerará retirada (art. 39, Ley de Patentes). En ese mismo plazo se podrán presentar observaciones al Informe sobre el Estado de la Técnica, a la Opinión Escrita y presentar modificaciones si se estima oportuno.

[11] ES 2854024 A1

11 ES 1278154 U

21 U 202130622 (4)

22 26/03/2021

51 C25D 9/04 (2006.01)

A01K 61/70 (2017.01)

E02B 3/04 (2006.01)

54 SISTEMA PARA LA FORMACIÓN DE ARRECIFES MARINOS ARTIFICIALES Y ESTRUCTURAS SUBMARINAS CON RECUBRIMIENTO CALCÁREO INDUCIDO POR ELECTRÓLISIS

71 UNIVERSITAT D'ALACANT / UNIVERSIDAD DE ALICANTE (100,0%)

- 57 1. Sistema para la formación de arrecifes marinos artificiales y estructuras submarinas con recubrimiento calcáreo inducido por electrólisis que comprende al menos dos electrodos, donde uno es un cátodo metálico, que una vez finalizada la electrólisis constituye el elemento unitario modular (EUM), y otro, al menos, un ánodo de hierro, donde los electrodos están en disposición concéntrica o paralela, y con una separación entre ellos fija y equidistante, sin que se produzca contacto en ningún momento entre ellos.
2. Sistema para la formación de arrecifes marinos artificiales y estructuras submarinas con recubrimiento calcáreo inducido por electrólisis según la reivindicación 1 donde comprende elementos separadores de material no conductor colocados entre los electrodos para evitar el contacto.
3. Sistema para la formación de arrecifes marinos artificiales y estructuras submarinas con recubrimiento calcáreo inducido por electrólisis según la reivindicación 1 donde la separación entre electrodos es de mínimo 1 cm, siempre que se garantice el flujo iónico entre electrodos.
4. Sistema para la formación de arrecifes marinos artificiales y estructuras submarinas con recubrimiento calcáreo inducido por electrólisis según la reivindicación 3 donde la separación entre electrodos es de mínimo 5 cm.
5. Sistema para la formación de arrecifes marinos artificiales y estructuras submarinas con recubrimiento calcáreo inducido por electrólisis según la reivindicación 1 donde el sustrato preferente para la fabricación del EUM es una malla electrosoldada de barras de pequeño diámetro y con una luz de malla del orden de 10 a 15 cm, donde dicha malla electrosoldada es conformada para la obtención de cualquier geometría, forma y dimensiones.
6. Sistema para la formación de arrecifes marinos artificiales y estructuras submarinas con recubrimiento calcáreo inducido por electrólisis según la reivindicación 1 donde el sustrato preferente para la fabricación del EUM es de acero al carbono.
7. Sistema para la formación de arrecifes marinos artificiales y estructuras submarinas con recubrimiento calcáreo inducido por electrólisis según la reivindicación 1 donde el sustrato para el EUM comprende elementos metálicos básicos, preferentemente barras metálicas, agrupaciones de barras soldadas o atornilladas, láminas o planchas metálicas o estructuras tipo viga.
8. Sistema para la formación de arrecifes marinos artificiales y estructuras submarinas con recubrimiento calcáreo inducido por electrólisis según la reivindicación 1 donde comprende cableado eléctrico soldado independiente para el o los ánodos y para el cátodo, así como una fuente de alimentación, a fin de poder establecer un flujo de corriente eléctrica continua entre los elementos cuando éstos se encuentran sumergidos en un medio conductor.
9. Sistema para la formación de arrecifes marinos artificiales y estructuras submarinas con recubrimiento calcáreo inducido por electrólisis según la reivindicación 8 donde la densidad de corriente tiene valores por debajo de los  $2 \text{ mA/cm}^2$  durante como mínimo 30 días.

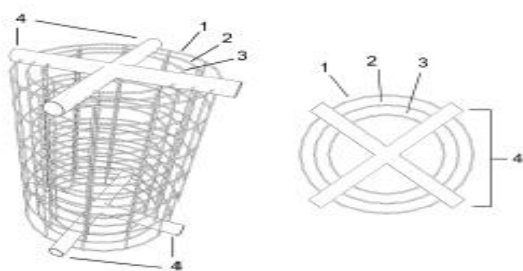


FIG. 1

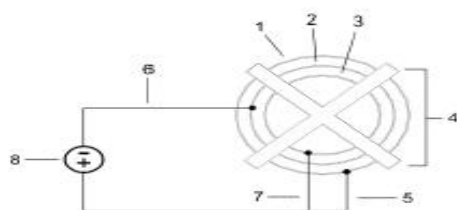


FIG. 2

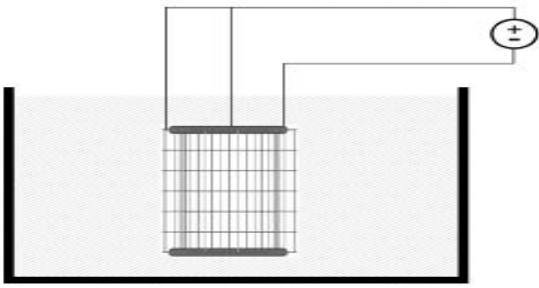


FIG. 3

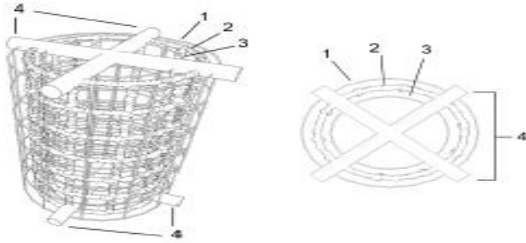


FIG. 4

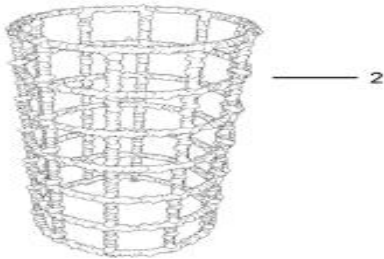


FIG. 5

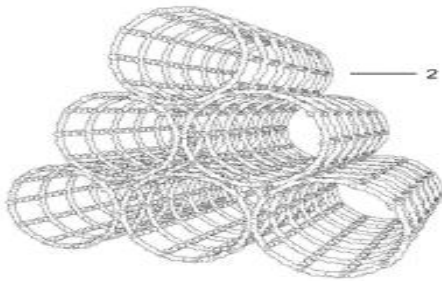


FIG. 6



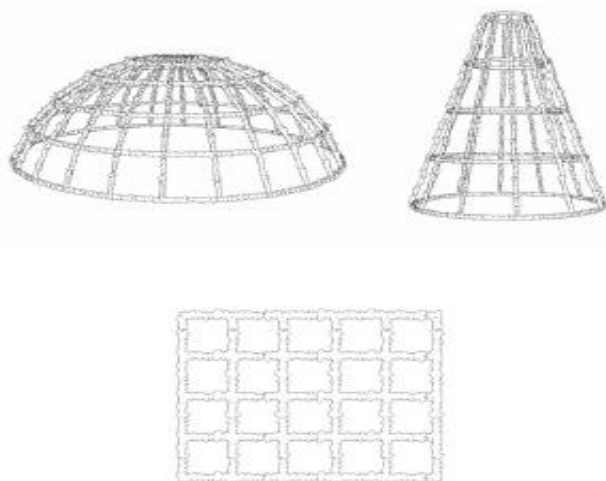


FIG. 7

[11] ES 1278140 U

[21] U 202131303 ( 4 )

[22] 22/06/2021

[51] A47C 17/48 (2006.01)

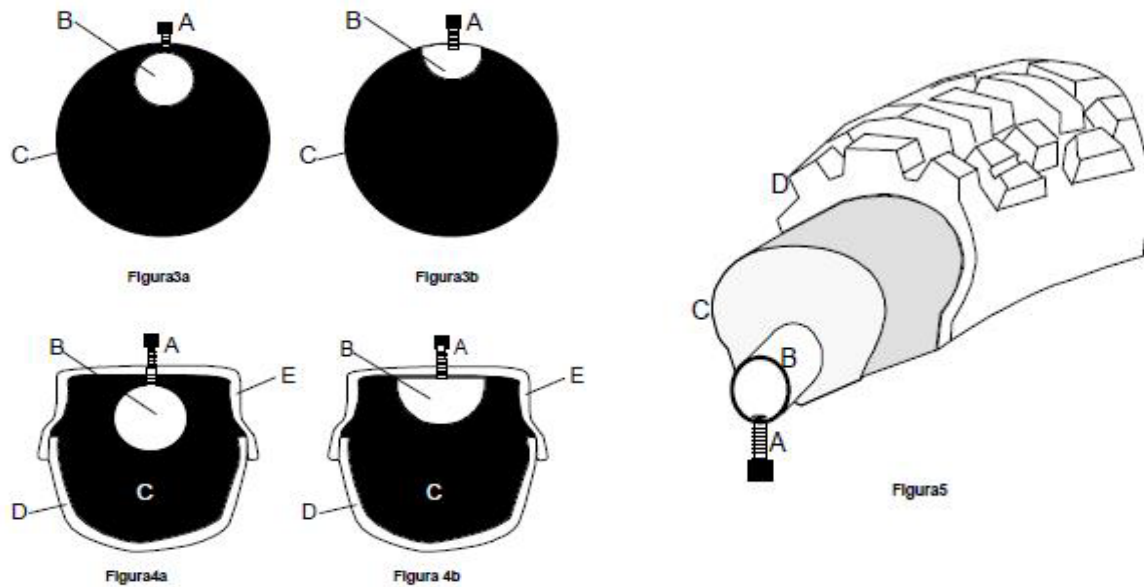
[54] MECANISMO PARA FACILITAR EL POSICIONAMIENTO AUTOMÁTICO DEL PISTÓN DE UN CILINDRO EN ELEMENTOS ABATIBLES

[71] IMP EXCLUSIVAS Y REPRESENTACIONES, S.L. (100,0%)

[74] RODRIGUEZ LOPEZ, Maria Encina

[57] 1. Mecanismo para facilitar el posicionamiento automático del pistón de un cilindro en elementos abatibles, que siendo aplicable en camas o estructuras (1) fijas, sobre las que es abatible un somier cuyo bastidor (2) incluye en proximidad a sus extremos laterales un eje (3) de basculación, que se vincula articuladamente a la estructura (1) fija, y cuyo abatimiento se limita a través de un tope (6), caracterizado por que el eje (3) se asienta sobre un soporte de eje (4), materializado en un elemento laminar atornillable a la estructura (1) fija dotada de un asiento (5) para dicho eje, estableciéndose un cilindro (7) hidráulico o neumático que se vincula al bastidor (2) a través de su vástago extensible o pistón (8) por medio de una unión articulada (9) en un punto más próximo a la extremidad lateral del bastidor (2) que el eje (3), mientras que el extremo libre (10) del cilindro (7) se vincula a una pieza regulable (11), constituida a partir de una base laminar (12) que se atornilla a la estructura (1) fija, y que incluye en su zona media una guía vertical (13) para una pieza deslizante (14) a lo largo de dicha guía, de la que emerge un vástago roscado (15) para fijación del extremo libre (10) del cilindro (7), contando la pieza deslizante (14) con medios de estabilización de la misma en correspondencia con la posición límite inferior para ésta en el seno de la guía vertical (13).

2. Mecanismo para facilitar el posicionamiento automático del pistón de un cilindro en elementos abatibles, según reivindicación 1, caracterizado porque la pieza regulable (11) se complementa con una pieza de seguridad (16), a modo de elemento de bloqueo del recorrido de la guía (13).



[11] ES 1278080 U

[21] U 202131102 ( 3 )

[22] 28/05/2021

[51] A61K 8/92 (2006.01)  
A61K 8/9789 (2017.01)

[54] CREMA A BASE DE CANNABIS

[71] LEOPIZZI, MATTIA (100,0%)

[74] ORTEGA PÉREZ, Rafael

[57] 1. Crema a base de Cannabis, caracterizada por estar compuesta de aceite de Cannabis obtenido a partir del maceramiento en doce meses del Cannabis con el aceite extra virgen de oliva, al que se le añaden aceite de coco, cera pura de abeja y aceites esenciales de eucalipto y lavanda.

2. Crema a base de Cannabis, caracterizada según la 1ª reivindicación por tener la siguiente proporción de ingredientes:  
IMAGEN

Aceite de Cannabis..... 59,9%

Aceite de coco..... 13,3%

Cera pura de abeja..... 26,6%

Aceite esencial de eucalipto..... 0,10%

Aceite esencial de lavanda..... 0,10%

[11] ES 1278079 U

[21] U 202131401 ( 4 )

[22] 05/07/2021

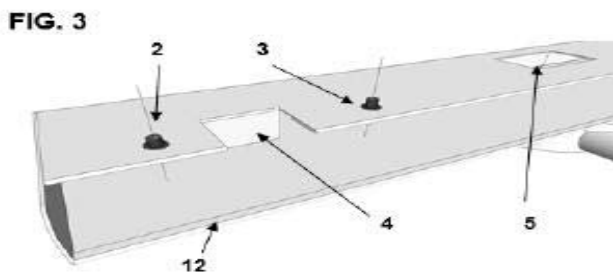
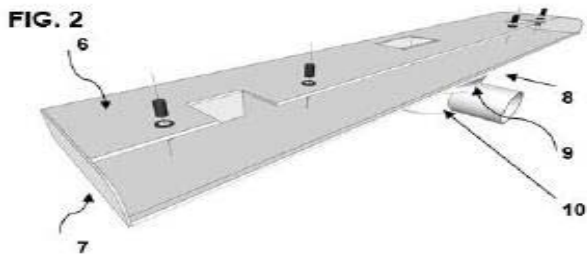
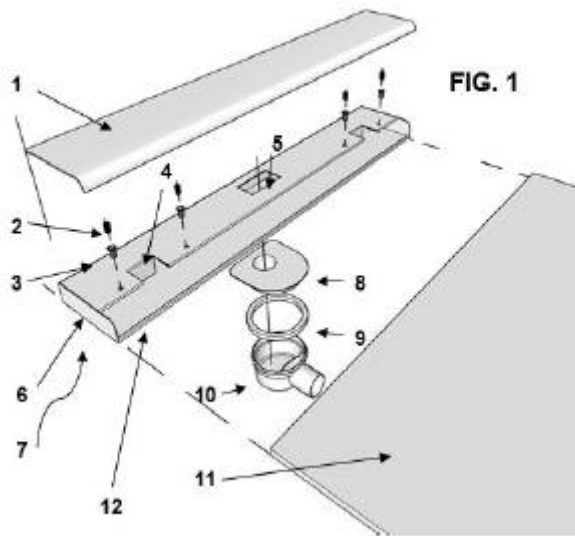
[51] E03C 1/22 (2006.01)  
E03D 1/02 (2006.01)

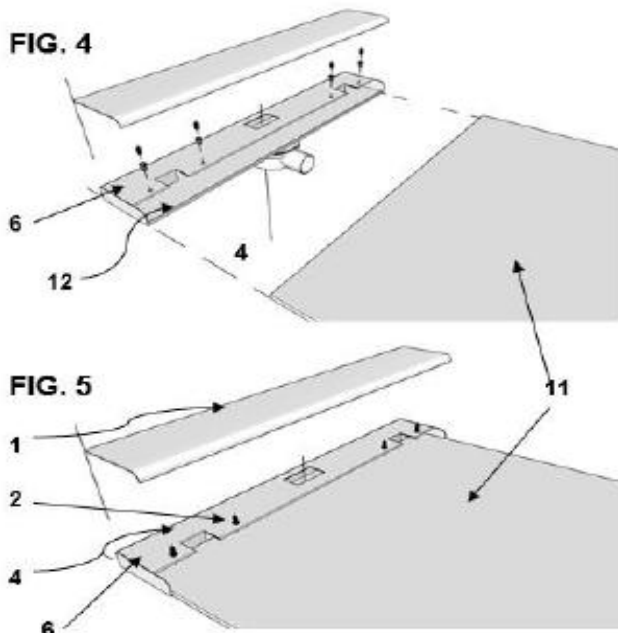
[54] SIFÓN PARA PLATO DE DUCHA ADAPTABLE PARA MATERIALES CON BASE PLANA

[71] PREOLID MASCOOL SL (100,0%)

[57] 1. Sifón para platos de ducha adaptable para materiales con base plana caracterizado porque está constituida por una estructura de desagüe fabricada con diferentes materiales de revestimiento de base plana ya que la plancha, placa o lámina de los mismos (11) se inserta en la estructura y queda totalmente adaptada para su uso como sifón.

2. Sifón para platos de ducha adaptable para materiales con base plana de acuerdo con la reivindicación 1, caracterizado por que los materiales empleados para el revestimiento son del tipo porcelánicos, marmoleados, cristales, metacrilatos, etc.





11 ES 1278081 U

21 U 202131473 (1)

22 14/07/2021

51 H02S 10/40 (2014.01)  
H02S 30/20 (2014.01)

54 Sistema compacto portátil para una instalación solar

71 POLAR DEVELOPMENTS, S.L. (100,0%)

74 SAN MARTÍN ALARCIA, Esther

- 57 1. Sistema compacto portátil (1) para una instalación solar caracterizada por que comprende:  
una estructura plegable (2) que comprende un bastidor (3) vertical y un mecanismo (4) extensible de pantógrafo conectado a dicho bastidor (3) vertical, donde el bastidor (3) vertical está alojado dentro de un contenedor (5), y donde el mecanismo (4) extensible de pantógrafo tiene fijados unos paneles solares (6), de manera que cuando el mecanismo (4) extensible de pantógrafo está en posición plegada, los paneles solares (6) están apilados dentro del contenedor (5) esencialmente en vertical y adyacentes al bastidor (3), y cuando el mecanismo (4) extensible de pantógrafo está en la posición desplegada, los paneles solares (6) se extienden fuera del contenedor (5) esencialmente en horizontal unos a continuación de otros.
2. Sistema compacto portátil (1) para una instalación solar de acuerdo con la reivindicación 1, donde el bastidor (3) es desplazable a lo largo de la superficie inferior del contenedor (5), de manera que el bastidor (3) alterna entre una posición retrasada adyacente a una primera cara (5a) del contenedor (5) para dejar espacio de almacenamiento a los paneles solares (6) cuando el mecanismo (4) de pantógrafo está en la posición plegada, y una posición adelantada adyacente a una segunda cara (5b) del contenedor (5) opuesta a la primera cara (5a), donde la segunda cara (5b) está configurada para abrirse con el propósito de permitir la extensión del mecanismo (4) de pantógrafo con los paneles solares (6) fuera del contenedor (5).
3. Sistema compacto portátil (1) para una instalación solar de acuerdo con la reivindicación 2, donde el bastidor (3) comprende unos raíles (7) dispuestos sobre la superficie inferior del contenedor (5) para su desplazamiento a lo largo de la superficie inferior del contenedor (5).
4. Sistema compacto portátil (1) para una instalación solar de acuerdo con la reivindicación 2, donde el bastidor (3) comprende ruedas para su desplazamiento a lo largo de la superficie inferior del contenedor (5).
5. Sistema compacto portátil (1) para una instalación solar de acuerdo con cualquiera de las reivindicaciones 2-4, donde el bastidor (3) comprende un marco interior (3i) y un marco exterior (3e) que están acoplados de manera deslizante en dirección vertical de manera que, cuando el bastidor (3) está en la posición adelantada adyacente a la segunda cara (5b) del contenedor (5) con el marco interior (3i) esencialmente a ras con dicha segunda cara (5b) del contenedor (5), el marco exterior (3e) alterna entre una posición superior en que está alineado con el marco interior (3i) a una posición inferior en que desliza en sentido descendente fuera del contenedor (5) en paralelo a dicha segunda cara (5b) hasta apoyarse en el terreno sobre el que está apoyado dicho contenedor (5).
6. Sistema compacto portátil (1) para una instalación solar de acuerdo con la reivindicación 5, que además comprende unos topes (9) que impiden que el marco interior (3i) pueda deslizar fuera del contenedor (5) más allá de la posición en que está a ras con la segunda cara (5b) del contenedor (5).
7. Sistema compacto portátil (1) para una instalación solar de acuerdo con la reivindicación 6, donde los topes (9) están fijados a unas vigas superior y/o inferior de la segunda cara (5b) del contenedor (5).
8. Sistema compacto portátil (1) para una instalación solar de acuerdo con cualquiera de las reivindicaciones 5-7, donde el bastidor (3) además comprende un medio de accionamiento manual para provocar el desplazamiento del marco exterior (3e) con relación al marco interior (3i) entre la posición superior y la posición inferior.
9. Sistema compacto portátil (1) para una instalación solar de acuerdo con la reivindicación 8, donde el medio de accionamiento manual comprende un vástago roscado vertical dotado de una llave giratoria (3g), estando dicho vástago fijado al marco interior (3i) y

# LEY 24/2015

## PROTECCIÓN DEFINITIVA

### DEFECTOS EN SOLICITUD DE PROTECCIÓN DEFINITIVA (ART. 95.4 RP)

El solicitante dispone de un plazo de dos meses para subsanar los defectos o efectuar las alegaciones oportunas, indicándole que si así no lo hiciera, se procederá a la denegación de la solicitud.

[21] E 16736718 ( 4 )

[74] VALLEJO LÓPEZ, Juan Pedro

[96] E16736718 28/06/2016

[97] EP3313884 18/11/2020

[21] E 18190204 ( 0 )

[74] DE PABLOS RIBA, Juan Ramón

[96] E18190204 22/08/2018

[97] EP3450261 06/01/2021

[21] E 18707941 ( 3 )

[74] CARVAJAL Y URQUIJO, Isabel

[96] E18707941 07/03/2018

[97] EP3568588 25/11/2020

### PROTECCIÓN DEFINITIVA (ART. 95.5 RP)

Las resoluciones que se insertan en este epígrafe no son definitivas en la vía administrativa, pudiendo interponerse contra las mismas recurso de alzada, en el plazo de un mes, ante el/la Director/a de la Oficina Española de Patentes y Marcas.

[11] ES 2855102 T3

[21] E 03023368 ( 8 )

[30] 06/12/2002 CH 20762002

[51] G01S 11/16 (2006.01)

[54] Dispositivo y procedimiento para la determinación de la posición

[73] RUAG SIMULATION & TRAINING AG (100,0%)

Stauffacherstrasse 65  
3014 Bern CH

[74] ISERN JARA, Jorge

[96] E03023368 16/10/2003

[97] EP1426784 06/01/2021

[11] ES 2855398 T3

[21] E 05852972 ( 8 )

[51] F16C 37/00 (2006.01)

F16C 32/04 (2006.01)

F16C 33/10 (2006.01)

F16C 39/02 (2006.01)

F04D 29/058 (2006.01)

F25B 31/00 (2006.01)

F25B 49/00 (2006.01)

F25B 43/02 (2006.01)

F04D 29/059 (2006.01)

F04D 29/063 (2006.01)

**54 Sistema de lubricación para cojinetes de contacto de un compresor de cojinetes magnéticos****73** CARRIER CORPORATION (100,0%)

Nacionalidad: US  
 1 CARRIER PLACE, P.O. BOX 4015  
 FARMINGTON, CT 06034-4015 US

**74** ISERN JARA, Jorge**86** PCT/US2005/043916 06/12/2005**87** WO07067169 14/06/2007**96** E05852972 06/12/2005**97** EP1963762 27/01/2021**11 ES 2855400 T3****21 E 06771039 ( 2 )****30** 23/05/2005 US 683587 P

24/10/2005 US 729870 P

06/01/2006 US 756821 P

21/04/2006 US 745353 P

**51 F21V 23/04 (2006.01)****F21S 8/04 (2006.01)****F21S 8/00 (2006.01)****F21V 29/00 (2015.01)****F21V 11/00 (2015.01)****F21S 8/06 (2006.01)****F21V 17/06 (2006.01)****H05B 45/00 (2020.01)****54 Aparato de iluminación modulares basados en led para el acoplamiento de tomas, accesorios de iluminación que incorporan los mismos y procedimientos de montaje, instalación y extracción de los mismos****73** SIGNIFY NORTH AMERICA CORPORATION (100,0%)

200 Franklin Square Drive  
 Somerset NJ 08875 US

**74** ISERN JARA, Jorge**86** PCT/US2006/020042 23/05/2006**87** WO06127785 30/11/2006**96** E06771039 23/05/2006**97** EP1893912 16/12/2020**11 ES 2855106 T3****21 E 07747361 ( 9 )****30** 02/04/2006 NL 1031492

03/11/2006 NL 2000302

**51 F03D 7/02 (2006.01)****F03D 1/06 (2006.01)****54 Aerogenerador con pala delgada****73** WOBEN PROPERTIES GMBH (100,0%)

26607 Aurich DE

**74** ROEB DÍAZ-ÁLVAREZ, María**86** PCT/NL2007/050137 02/04/2007**87** WO07114698 11/10/2007**96** E07747361 02/04/2007**97** EP2007981 20/01/2021**11 ES 2854829 T3****21 E 07818269 ( 8 )**

97 EP2331074 11/11/2020

---

11 **ES 2855151 T3**

21 **E 09832666 ( 3 )**

30 13/12/2008 US 201612 P  
07/09/2009 US 240283 P

51 **A61L 27/54 (2006.01)**  
**A61K 35/32 (2015.01)**  
**A61F 2/28 (2006.01)**  
**A61L 27/36 (2006.01)**  
**A61F 2/46 (2006.01)**  
**A61P 19/00 (2006.01)**

54 **Método de fabricación de implantes de hueso osteoinductivos**

73 BIOVENTUS, LLC (100,0%)

4721 Emperor Boulevard, Suite 100  
Durham, NC 27703 US

74 VALLEJO LÓPEZ, Juan Pedro

86 PCT/US2009/067799 13/12/2009

87 WO10068939 17/06/2010

96 E09832666 13/12/2009

97 EP2389205 03/02/2021

---

11 **ES 2854831 T3**

21 **E 10153363 ( 6 )**

51 **D06F 95/00 (2006.01)**  
**B65D 85/18 (2006.01)**

54 **Contenedor tejido para ropa sucia y método para fabricar dicho contenedor tejido**

73 LAUTRATEX BV (100,0%)

Röntgenlaan 15  
2719 DX Zoetermeer NL

74 VIDAL GONZÁLEZ, Maria Ester

96 E10153363 11/02/2010

97 EP2357275 20/01/2021

---

11 **ES 2854998 T3**

21 **E 10175907 ( 4 )**

51 **H04N 21/2365 (2011.01)**  
**H04N 21/2385 (2011.01)**

54 **Control de tasa de bits de vídeo**

73 MK SYSTEMS USA INC. (100,0%)

251 Little Falls Drive  
Wilmington, DE 19808 US

74 CARVAJAL Y URQUIJO, Isabel

96 E10175907 09/09/2010

97 EP2429208 02/12/2020

---

11 **ES 2855153 T3**

21 **E 10382013 ( 0 )**

30 26/01/2009 ES 200900203

51 **F04D 13/06 (2006.01)**  
**F04D 29/42 (2006.01)**  
**F04D 29/44 (2006.01)**  
**F04D 29/58 (2006.01)**

**F04D 29/62 (2006.01)****A47L 15/42 (2006.01)****D06F 39/04 (2006.01)****D06F 39/08 (2006.01)****[54] Bomba de circulación de fluido adaptada a un aparato electrodoméstico****[73] COPRECI, S.COOP. (100,0%)**Avda. de Alava, 3  
20550 Aretxabaleta, Gipuzkoa ES**[74] IGARTUA IRIZAR, Ismael****[96] E10382013 25/01/2010****[97] EP2221485 10/03/2021****[11] ES 2854978 T3****[21] E 10401081 (4)****[30] 29/06/2009 DE 102009031097****[51] D06F 58/22 (2006.01)****[54] Secadora de colada****[73] MIELE & CIE. KG (100,0%)**Nacionalidad: DE  
Carl-Miele-Strasse 29  
33332 Gütersloh DE**[74] LOZANO GANDIA, José****[96] E10401081 15/06/2010****[97] EP2273005 24/02/2021****[11] ES 2854839 T3****[21] E 10712304 (4)****[30] 06/04/2009 US 167046 P****[51] G02B 6/38 (2006.01)****[54] Conector de Fibra Óptica****[73] COMMSCOPE TECHNOLOGIES LLC (100,0%)**1100 CommScope Place SE  
Hickory, NC 28602 US**[74] VALLEJO LÓPEZ, Juan Pedro****[86] PCT/US2010/030100 06/04/2010****[87] WO10118031 14/10/2010****[96] E10712304 06/04/2010****[97] EP2417485 02/12/2020****[11] ES 2854823 T3****[21] E 10717258 (7)****[30] 16/04/2009 EP 09305324****[51] H04W 72/12 (2009.01)****H04W 28/02 (2009.01)****H04L 12/26 (2006.01)****[54] Notificación de estado de memoria intermedia adaptativa****[73] KONINKLIJKE PHILIPS N.V. (100,0%)**High Tech Campus 52  
5656 AG Eindhoven NL**[74] ISERN JARA, Jorge****[86] PCT/IB2010/051566 12/04/2010****[87] WO10119390 21/10/2010**



[96] E10836746 10/12/2010

[97] EP2509619 09/12/2020

[11] **ES 2854841 T3**

[21] **E 10839955 ( 1 )**

[30] 03/11/2009 US 257584 P  
02/11/2010 US 938027

[51] **F28G 9/00 (2006.01)**

**F28G 3/16 (2006.01)**

**F28G 1/16 (2006.01)**

*F22B 37/00 (2006.01)*

*F22B 37/54 (2006.01)*

*F28G 15/02 (2006.01)*

*F28G 15/04 (2006.01)*

[54] **Aparato de lanza de lodos en miniatura**

[73] WESTINGHOUSE ELECTRIC COMPANY LLC (100,0%)

Nacionalidad: US

1000 Westinghouse Drive

Cranberry Township, Pennsylvania 16066 US

[74] GONZÁLEZ PECES, Gustavo Adolfo

[86] PCT/US2010/055207 03/11/2010

[87] WO11078916 29/09/2011

[96] E10839955 03/11/2010

[97] EP2496905 06/01/2021

[11] **ES 2854842 T3**

[21] **E 10851866 ( 3 )**

[51] **A61M 5/46 (2006.01)**

**A61M 5/32 (2006.01)**

[54] **Conjunto de aguja con ajuste de la profundidad de inyección de aguja**

[73] BECTON, DICKINSON AND COMPANY (100,0%)

Nacionalidad: US

1 Becton Drive

Franklin Lakes, NJ 07417-1880 US

[74] ELZABURU, S.L.P ,

[86] PCT/US2010/035072 17/05/2010

[87] WO11146042 24/11/2011

[96] E10851866 17/05/2010

[97] EP2571554 17/02/2021

[11] **ES 2855145 T3**

[21] **E 10852283 ( 0 )**

[51] **H02K 5/12 (2006.01)**

**H02K 1/18 (2006.01)**

**F03B 13/18 (2006.01)**

**H02K 35/02 (2006.01)**

**F03B 13/14 (2006.01)**

**H02K 5/00 (2006.01)**

**H02K 7/18 (2006.01)**

**H02K 15/00 (2006.01)**

[54] **Bastidor de estator para generador lineal sumergido**

[73] SEABASED AB (100,0%)

Dag Hammarskjölds väg 52 B

751 83 Uppsala SE

[74] ELZABURU, S.L.P ,

[86] PCT/SE2010/050586 28/05/2010

[87] WO11149398 01/12/2011

[96] E10852283 28/05/2010

[97] EP2577849 16/12/2020

[11] **ES 2854900 T3**

[21] **E 11001931 ( 2 )**

[30] 10/03/2010 DE 102010010864

[51] **F16L 5/08 (2006.01)**  
**F16L 19/06 (2006.01)**  
**H02G 3/06 (2006.01)**  
**H02G 15/04 (2006.01)**  
**F16L 5/06 (2006.01)**

[54] **Dispositivo para pasar a su través piezas moldeadas alargadas de manera estanca**

[73] PFLITSCH GMBH & CO. KG. (100,0%)  
Nacionalidad: DE  
Ernst-Pflitsch-Strasse 1  
42499 Hückeswagen DE

[74] CURELL SUÑOL, S.L.P. ,

[96] E11001931 09/03/2011

[97] EP2369211 02/12/2020

[11] **ES 2855154 T3**

[21] **E 11157530 ( 4 )**

[30] 23/12/2005 EP 05077972

[51] **A61K 31/202 (2006.01)**  
**A61K 8/36 (2006.01)**  
**A23L 33/12 (2016.01)**  
**A61K 31/20 (2006.01)**  
**A61K 45/06 (2006.01)**  
**A61K 35/20 (2006.01)**  
**A61K 31/198 (2006.01)**  
**A61K 31/185 (2006.01)**  
**A61K 33/32 (2006.01)**  
**A61K 33/24 (2019.01)**  
**A61P 37/08 (2006.01)**  
**A61K 31/7072 (2006.01)**

[54] **Composición para mejorar la composición de la membrana y el funcionamiento de las células para su uso en el tratamiento de alergia**

[73] N.V. NUTRICIA (100,0%)  
Nacionalidad: NL  
Eerste Stationsstraat 186  
2712 HM Zoetermeer NL

[74] SÁEZ MAESO, Ana

[96] E11157530 22/12/2006

[97] EP2359701 06/01/2021

[11] **ES 2855448 T3**

[21] **E 11163135 ( 4 )**

[30] 07/05/2010 DE 102010019780

[51] **B65F 1/16 (2006.01)**

[54] **Contenedor grande de basura**

[73] ESE WORLD B.V. (100,0%)

Luxemburglaan 35  
6199 AM Maastricht-Airport NL

[74] CAPITAN GARCÍA, Nuria

**[11] ES 2855171 T3****[21] E 12717460 ( 5 )****[30]** 21/04/2011 GB 201106817  
21/04/2011 US 201161477726 P**[51] C07D 401/06 (2006.01)**  
**C07D 471/04 (2006.01)**  
**C07D 471/10 (2006.01)****[54] Compuestos heterocíclicos bicíclicos y sus usos en terapia****[73]** ASTEX THERAPEUTICS LIMITED (100,0%)  
Nacionalidad: GB  
436 Cambridge Science Park Milton Park  
Cambridge GB**[74]** PONS ARIÑO, Ángel**[86]** PCT/GB2012/050867 20/04/2012**[87]** WO12143726 26/10/2012**[96]** E12717460 20/04/2012**[97]** EP2699562 23/12/2020**[11] ES 2855172 T3****[21] E 12718367 ( 1 )****[30]** 28/03/2011 BE 201100189  
03/10/2011 US 201161542562 P**[51] A47B 47/04 (2006.01)**  
**F16B 12/46 (2006.01)**  
**A47B 96/20 (2006.01)****[54] Mueble****[73]** UNILIN, BV (100,0%)Ooigemstraat 3  
8710 Wielsbeke BE**[74]** ELZABURU, S.L.P ,**[86]** PCT/IB2012/051496 28/03/2012**[87]** WO12131603 04/10/2012**[96]** E12718367 28/03/2012**[97]** EP2690985 24/02/2021**[11] ES 2855180 T3****[21] E 12721028 ( 4 )****[30]** 14/04/2011 US 201161475531 P  
07/06/2011 US 201161494132 P**[51] C02F 1/68 (2006.01)**  
**C02F 5/12 (2006.01)****[54] Procedimiento de disolución y/o inhibición de la deposición de incrustación sobre la superficie de un sistema****[73]** BASF SE (100,0%)  
Nacionalidad: DE  
Carl-Bosch-Strasse 38  
67056 Ludwigshafen am Rhein DE**[74]** GONZÁLEZ PECES, Gustavo Adolfo**[86]** PCT/US2012/033496 13/04/2012**[87]** WO12142396 18/10/2012**[96]** E12721028 13/04/2012**[97]** EP2697171 23/12/2020**[11] ES 2854826 T3**

[21] **E 12721147 ( 2 )**

[30] 31/05/2011 US 201113118930

[51] **A24D 3/02 (2006.01)**  
**A24D 3/10 (2006.01)**  
**A24D 3/14 (2006.01)**  
**A24D 3/06 (2006.01)**

[54] **Filtro de papel recubierto**

[73] R. J. REYNOLDS TOBACCO COMPANY (100,0%)  
Nacionalidad: US  
950 Reynolds Boulevard  
Winston-Salem, NC 27102 US

[74] ELZABURU, S.L.P ,

[86] PCT/US2012/036902 08/05/2012

[87] WO12166302 06/12/2012

[96] E12721147 08/05/2012

[97] EP2713782 17/02/2021

[11] **ES 2854943 T3**

[21] **E 12722593 ( 6 )**

[30] 17/06/2011 US 201161498015 P

[51] **C08F 6/00 (2006.01)**  
**C08F 6/10 (2006.01)**  
**C08F 6/28 (2006.01)**  
**B01D 1/00 (2006.01)**  
**B29B 9/02 (2006.01)**  
**B29B 9/06 (2006.01)**  
**C08J 3/12 (2006.01)**  
**B29C 48/39 (2019.01)**

[54] **Proceso de enfriamiento y formación de pellas para polímeros semi-cristalinos**

[73] EXXONMOBIL CHEMICAL PATENTS INC. (100,0%)

5200 Bayway Drive  
Baytown, TX 77520 US

[74] ELZABURU, S.L.P ,

[86] PCT/US2012/036862 08/05/2012

[87] WO12173714 20/12/2012

[96] E12722593 08/05/2012

[97] EP2721077 06/01/2021

[11] **ES 2855001 T3**

[21] **E 12723603 ( 2 )**

[30] 30/06/2011 DE 102011106060

[51] **B05B 1/30 (2006.01)**  
**B05B 7/24 (2006.01)**

[54] **Pistola pulverizadora fácil de limpiar, accesorio para ella, procedimiento de montaje y desmontaje**

[73] SATA GMBH & CO. KG (100,0%)  
Nacionalidad: DE  
Domertalstrasse 20  
70806 Kornwestheim DE

[74] LEHMANN NOVO, María Isabel

[86] PCT/EP2012/001939 05/05/2012

[87] WO13000524 03/01/2013

[96] E12723603 05/05/2012

[97] EP2726212 02/12/2020

[21] **E 12721147 ( 2 )**

[30] 31/05/2011 US 201113118930

[51] **A24D 3/02 (2006.01)**  
**A24D 3/10 (2006.01)**  
**A24D 3/14 (2006.01)**  
**A24D 3/06 (2006.01)**

[54] **Filtro de papel recubierto**

[73] R. J. REYNOLDS TOBACCO COMPANY (100,0%)  
Nacionalidad: US  
950 Reynolds Boulevard  
Winston-Salem, NC 27102 US

[74] ELZABURU, S.L.P ,

[86] PCT/US2012/036902 08/05/2012

[87] WO12166302 06/12/2012

[96] E12721147 08/05/2012

[97] EP2713782 17/02/2021

[11] **ES 2854943 T3**

[21] **E 12722593 ( 6 )**

[30] 17/06/2011 US 201161498015 P

[51] **C08F 6/00 (2006.01)**  
**C08F 6/10 (2006.01)**  
**C08F 6/28 (2006.01)**  
**B01D 1/00 (2006.01)**  
**B29B 9/02 (2006.01)**  
**B29B 9/06 (2006.01)**  
**C08J 3/12 (2006.01)**  
**B29C 48/39 (2019.01)**

[54] **Proceso de enfriamiento y formación de pellas para polímeros semi-cristalinos**

[73] EXXONMOBIL CHEMICAL PATENTS INC. (100,0%)

5200 Bayway Drive  
Baytown, TX 77520 US

[74] ELZABURU, S.L.P ,

[86] PCT/US2012/036862 08/05/2012

[87] WO12173714 20/12/2012

[96] E12722593 08/05/2012

[97] EP2721077 06/01/2021

[11] **ES 2855001 T3**

[21] **E 12723603 ( 2 )**

[30] 30/06/2011 DE 102011106060

[51] **B05B 1/30 (2006.01)**  
**B05B 7/24 (2006.01)**

[54] **Pistola pulverizadora fácil de limpiar, accesorio para ella, procedimiento de montaje y desmontaje**

[73] SATA GMBH & CO. KG (100,0%)  
Nacionalidad: DE  
Domertalstrasse 20  
70806 Kornwestheim DE

[74] LEHMANN NOVO, María Isabel

[86] PCT/EP2012/001939 05/05/2012

[87] WO13000524 03/01/2013

[96] E12723603 05/05/2012

[97] EP2726212 02/12/2020

[51] **C03C 17/34 (2006.01)**

[54] **Luna de automóvil con revestimiento reflectante de la radiación térmica**

[73] SAINT-GOBAIN GLASS FRANCE (100,0%)

Nacionalidad: FR  
18 avenue d' Alsace  
92400 Courbevoie FR

[74] ELZABURU, S.L.P. ,

[86] PCT/EP2013/050698 16/01/2013

[87] WO13131667 12/09/2013

[96] E13700564 16/01/2013

[97] EP2822907 24/02/2021

[11] **ES 2855182 T3**

[21] **E 13713084 ( 5 )**

[30] 23/04/2012 EP 12002828  
29/06/2012 US 201261666453 P

[51] **B01D 15/18 (2006.01)**

**B01D 15/38 (2006.01)**

**G01N 30/46 (2006.01)**

[54] **Método de cromatografía**

[73] MERCK PATENT GMBH (100,0%)

Nacionalidad: DE  
Frankfurter Strasse 250  
64293 Darmstadt DE

[74] CARVAJAL Y URQUIJO, Isabel

[86] PCT/EP2013/000910 26/03/2013

[87] WO13159858 31/10/2013

[96] E13713084 26/03/2013

[97] EP2841176 23/12/2020

[11] **ES 2854989 T3**

[21] **E 13718174 ( 9 )**

[51] **F01C 21/10 (2006.01)**

**F04C 2/344 (2006.01)**

**F04C 13/00 (2006.01)**

**B65B 31/02 (2006.01)**

[54] **Bomba de vacío rotativa de paletas**

[73] ATELIERS BUSCH S.A. (100,0%)

Nacionalidad: CH  
Rue des Moissons Zone Industrielle  
2906 Chevèze CH

[74] CURELL SUÑOL, S.L.P. ,

[86] PCT/EP2013/058182 19/04/2013

[87] WO14169962 23/10/2014

[96] E13718174 19/04/2013

[97] EP2986821 30/12/2020

[11] **ES 2854874 T3**

[21] **E 13721441 ( 7 )**

[30] 16/04/2012 US 201261624844 P  
21/09/2012 US 201261704066 P  
14/03/2013 US 201313826806

[51] **A61P 3/10 (2006.01)**

**A61K 9/00 (2006.01)**

**A61K 38/28 (2006.01)**

**A61K 47/02 (2006.01)**

[51] **C03C 17/34 (2006.01)**

[54] **Luna de automóvil con revestimiento reflectante de la radiación térmica**

[73] SAINT-GOBAIN GLASS FRANCE (100,0%)

Nacionalidad: FR  
18 avenue d' Alsace  
92400 Courbevoie FR

[74] ELZABURU, S.L.P. ,

[86] PCT/EP2013/050698 16/01/2013

[87] WO13131667 12/09/2013

[96] E13700564 16/01/2013

[97] EP2822907 24/02/2021

[11] **ES 2855182 T3**

[21] **E 13713084 ( 5 )**

[30] 23/04/2012 EP 12002828  
29/06/2012 US 201261666453 P

[51] **B01D 15/18 (2006.01)**

**B01D 15/38 (2006.01)**  
**G01N 30/46 (2006.01)**

[54] **Método de cromatografía**

[73] MERCK PATENT GMBH (100,0%)

Nacionalidad: DE  
Frankfurter Strasse 250  
64293 Darmstadt DE

[74] CARVAJAL Y URQUIJO, Isabel

[86] PCT/EP2013/000910 26/03/2013

[87] WO13159858 31/10/2013

[96] E13713084 26/03/2013

[97] EP2841176 23/12/2020

[11] **ES 2854989 T3**

[21] **E 13718174 ( 9 )**

[51] **F01C 21/10 (2006.01)**

**F04C 2/344 (2006.01)**  
**F04C 13/00 (2006.01)**  
**B65B 31/02 (2006.01)**

[54] **Bomba de vacío rotativa de paletas**

[73] ATELIERS BUSCH S.A. (100,0%)

Nacionalidad: CH  
Rue des Moissons Zone Industrielle  
2906 Chevèze CH

[74] CURELL SUÑOL, S.L.P. ,

[86] PCT/EP2013/058182 19/04/2013

[87] WO14169962 23/10/2014

[96] E13718174 19/04/2013

[97] EP2986821 30/12/2020

[11] **ES 2854874 T3**

[21] **E 13721441 ( 7 )**

[30] 16/04/2012 US 201261624844 P  
21/09/2012 US 201261704066 P  
14/03/2013 US 201313826806

[51] **A61P 3/10 (2006.01)**

**A61K 9/00 (2006.01)**  
**A61K 38/28 (2006.01)**  
**A61K 47/02 (2006.01)**

3-1, Minatomirai 3-chome Nishi-ku  
Yokohama, Kanagawa 220-8401 JP

- [74] ELZABURU, S.L.P ,  
[96] E14193978 20/11/2014  
[97] EP2876267 06/01/2021

[11] **ES 2855023 T3**

[21] **E 14194871 ( 1 )**

- [51] **C11D 3/33 (2006.01)**  
**C11D 3/20 (2006.01)**  
**C11D 17/04 (2006.01)**

[54] **Bolsa limpiadora**

[73] THE PROCTER & GAMBLE COMPANY (100,0%)  
Nacionalidad: US  
One Procter & Gamble Plaza  
Cincinnati, OH 45202 US

- [74] DEL VALLE VALIENTE, Sonia  
[96] E14194871 26/11/2014  
[97] EP3026099 17/02/2021

[11] **ES 2855027 T3**

[21] **E 14305268 ( 6 )**

- [51] **E05B 63/14 (2006.01)**  
**A47G 29/12 (2006.01)**  
**A47G 29/122 (2006.01)**  
**A47G 29/14 (2006.01)**

[54] **Buzón mejorado y su método de funcionamiento**

[73] ETABLISSEMENTS DECAYEUX (100,0%)  
  
24, Rue Jules Guesde  
80210 Feuquières-en-Vimeu FR

- [74] IZQUIERDO BLANCO, María Alicia  
[96] E14305268 26/02/2014  
[97] EP2913462 30/12/2020

[11] **ES 2855573 T3**

[21] **E 14700750 ( 4 )**

[30] 21/01/2013 US 201361754964 P

- [51] **B05B 1/04 (2006.01)**  
**B05B 1/26 (2006.01)**  
**B05B 7/04 (2006.01)**

[54] **Método y aparato para pulverizar superficies de terreno**

[73] SYNGENTA PARTICIPATIONS AG (50,0%)

Rosentalstrasse 67  
4058 Basel CH  
HYPRO EU LIMITED (50,0%)

Station Road  
Longstanton Cambridge, Cambridgeshire CB24 3DS GB

- [74] LEHMANN NOVO, María Isabel  
[86] PCT/EP2014/050944 17/01/2014  
[87] WO14111542 24/07/2014  
[96] E14700750 17/01/2014  
[97] EP2945752 09/12/2020

[11] **ES 2855033 T3**



ZA du Haut Bois  
56580 Brehan FR

- [74] PONTI & PARTNERS, S.L.P. ,  
[86] PCT/EP2014/074944 18/11/2014  
[87] WO15071502 21/05/2015  
[96] E14801999 18/11/2014  
[97] EP3071213 02/12/2020

[11] **ES 2854940 T3**

[21] **E 14809515 ( 1 )**

[30] 30/10/2013 FR 1360587

- [51] **F04B 13/00 (2006.01)**  
**F04B 43/00 (2006.01)**  
**F04B 43/02 (2006.01)**  
**F04B 43/06 (2006.01)**  
**F04B 53/22 (2006.01)**

[54] **Bomba de diafragma y dispositivo de válvula para dicha bomba**

[73] DOSATRON INTERNATIONAL (100,0%)

Rue Pascal  
33370 Tresses FR

- [74] ISERN JARA, Jorge  
[86] PCT/IB2014/065636 27/10/2014  
[87] WO15063668 07/05/2015  
[96] E14809515 27/10/2014  
[97] EP3063406 02/12/2020

[11] **ES 2855429 T3**

[21] **E 14814863 ( 8 )**

[30] 20/12/2013 FR 1363235

- [51] **C08L 71/02 (2006.01)**  
**C09J 11/06 (2006.01)**  
**C08G 65/336 (2006.01)**  
**C08K 5/00 (2006.01)**  
**C09D 5/34 (2006.01)**

[54] **Plastificante para masillas, plastisoles y adhesivos**

[73] TOTAL MARKETING SERVICES (100,0%)

24 Cours Michelet  
92800 Puteaux FR

- [74] ELZABURU, S.L.P. ,  
[86] PCT/EP2014/078306 17/12/2014  
[87] WO15091694 25/06/2015  
[96] E14814863 17/12/2014  
[97] EP3083901 27/01/2021

[11] **ES 2855179 T3**

[21] **E 14832853 ( 7 )**

[30] 02/08/2013 US 201313957949  
02/08/2013 CA 2822563

- [51] **G05B 19/402 (2006.01)**  
**G05B 19/4061 (2006.01)**  
**G05B 19/19 (2006.01)**  
**G05B 19/4069 (2006.01)**

[54] **Dispositivo, sistema y métodos para la optimización y el desarrollo automáticos de rutas de posicionamiento para mecanizado multieje controlado numéricamente**

[97] EP3218743 30/12/2020

[11] **ES 2855113 T3**

[21] **E 15798473 ( 3 )**

[30] 27/11/2014 IT MI20142040

[51] **B23K 9/00 (2006.01)**  
**B23K 9/12 (2006.01)**  
**B23K 9/167 (2006.01)**  
**B23K 9/29 (2006.01)**

[54] **Herramienta para realizar soldadura SMAW o MIG con mantenimiento de una distancia constante entre el electrodo y el área de soldadura**

[73] NUOVO PIGNONE S.R.L. (100,0%)  
 Nacionalidad: IT  
 Via Felice Matteucci 2  
 50127 Florence IT

[74] DEL VALLE VALIENTE, Sonia

[86] PCT/EP2015/077591 25/11/2015

[87] WO16083429 02/06/2016

[96] E15798473 25/11/2015

[97] EP3223988 30/12/2020

[11] **ES 2855118 T3**

[21] **E 15801185 ( 8 )**

[30] 05/12/2014 IT CO20140037

[51] **F04B 39/02 (2006.01)**  
**F04B 39/12 (2006.01)**  
**F04B 53/16 (2006.01)**  
**F16J 15/26 (2006.01)**  
**F16J 15/18 (2006.01)**

[54] **Carcasa de empaquetadura para máquina alternativa y método para el ensamblado de la misma**

[73] NUOVO PIGNONE S.R.L. (100,0%)  
 Via Felice Matteucci 2  
 50127 Florence IT

[74] DEL VALLE VALIENTE, Sonia

[86] PCT/EP2015/077914 27/11/2015

[87] WO16087326 09/06/2016

[96] E15801185 27/11/2015

[97] EP3227589 30/12/2020

[11] **ES 2855176 T3**

[21] **E 15808175 ( 2 )**

[51] **A61Q 19/00 (2006.01)**  
**A61K 8/35 (2006.01)**  
**A61K 8/36 (2006.01)**  
**A61K 8/37 (2006.01)**  
**A61K 8/92 (2006.01)**  
**A61Q 13/00 (2006.01)**  
**A23L 3/3499 (2006.01)**

[54] **Composición con sabor y olor estabilizados**

[73] SYMRISE AG (100,0%)  
 Nacionalidad: DE  
 Mühlenfeldstrasse 1  
 37603 Holzminden DE

[74] ISERN JARA, Jorge

[86] PCT/EP2015/079274 10/12/2015

[87] WO17097362 15/06/2017

- [74] ISERN JARA, Jorge  
 [86] PCT/US2015/024151 02/04/2015  
 [87] WO15153913 08/10/2015  
 [96] E15772590 02/04/2015  
 [97] EP3125760 30/12/2020

[11] **ES 2854026 T3**

- [21] **E 15781432 ( 8 )**  
 [30] 22/09/2014 IT BO20140518  
 22/09/2014 IT BO20140519  
 22/09/2014 IT BO20140520

[51] **G05B 19/409 (2006.01)**

[54] **Línea para la producción de productos individuales en sucesión en un ciclo continuo**

- [73] SACMI COOPERATIVA MECCANICI IMOLA SOCIETA' COOPERATIVA (100,0%)  
 Nacionalidad: IT  
 Via Selice Provinciale, 17/A  
 40026 Imola (BO) IT

- [74] ISERN JARA, Jorge  
 [86] PCT/IB2015/057258 21/09/2015  
 [87] WO16046724 31/03/2016  
 [96] E15781432 21/09/2015  
 [97] EP3198345 06/01/2021

[11] **ES 2853978 T3**

- [21] **E 15791487 ( 0 )**  
 [30] 03/09/2014 DE 102014012850  
 [51] **A61M 1/10 (2006.01)**

[54] **Catéter**

- [73] NOVAPUMP GMBH (100,0%)

Am Steinborn 103A  
 07749 Jena DE

- [74] ISERN JARA, Jorge  
 [86] PCT/DE2015/100369 02/09/2015  
 [87] WO16034171 10/03/2016  
 [96] E15791487 02/09/2015  
 [97] EP3188769 06/01/2021

[11] **ES 2853980 T3**

- [21] **E 15843304 ( 5 )**  
 [30] 26/09/2014 US 201462055921 P  
 06/11/2014 US 201462076057 P  
 16/07/2015 US 201562193166 P

- [51] **B22D 17/30 (2006.01)**  
**B22D 17/32 (2006.01)**  
**F04D 13/06 (2006.01)**  
**F04D 29/00 (2006.01)**  
**F04D 15/00 (2006.01)**

[54] **Máquina de moldeo y procedimiento para entregar metal fundido**

- [73] PYROTEK, INC. (100,0%)

705 West 1st Avenue  
 Spokane, WA 99201 US

- [74] ISERN JARA, Jorge  
 [86] PCT/US2015/052244 25/09/2015

- [87] WO16049468 31/03/2016  
 [96] E15843304 25/09/2015  
 [97] EP3197620 16/12/2020

[11] **ES 2853923 T3**

[21] **E 15905524 ( 3 )**

- [51] **A61F 13/491 (2006.01)**  
**A61F 13/494 (2006.01)**  
**A61F 13/534 (2006.01)**  
**A61F 13/15 (2006.01)**  
**A61F 13/49 (2006.01)**  
**A61F 13/53 (2006.01)**

[54] **Artículo absorbente de tipo pantalón desechable adaptado especialmente para un usuario masculino**

[73] ESSITY HYGIENE AND HEALTH AKTIEBOLAG (100,0%)  
 Nacionalidad: SE

405 03 Göteborg SE

- [74] LINAGE GONZÁLEZ, Rafael  
 [86] PCT/SE2015/051032 29/09/2015  
 [87] WO17058069 06/04/2017  
 [96] E15905524 29/09/2015  
 [97] EP3355843 06/01/2021

[11] **ES 2854023 T3**

[21] **E 16156027 ( 1 )**

[30] 13/05/2015 US 201514711133

[51] **B29C 70/38 (2006.01)**

[54] **Sistema y método de colocación de fibras con calentamiento de escaneo láser modulado**

[73] THE BOEING COMPANY (100,0%)

100 North Riverside Plaza  
 Chicago, IL 60606-1596 US

- [74] CARVAJAL Y URQUIJO, Isabel  
 [96] E16156027 17/02/2016  
 [97] EP3093129 25/11/2020

[11] **ES 2854025 T3**

[21] **E 16173913 ( 1 )**

- [51] **G02B 27/42 (2006.01)**  
**G02C 7/08 (2006.01)**  
**B29D 11/00 (2006.01)**  
**G02F 1/29 (2006.01)**

[54] **Un dispositivo óptico termoplástico**

[73] MORROW N.V. (100,0%)

Technologiepark-Zwijnaarde 122  
 9052 Gent BE

- [74] VIDAL GONZÁLEZ, Maria Ester  
 [96] E16173913 10/06/2016  
 [97] EP3255479 06/01/2021

[11] **ES 2854027 T3**

[21] **E 16709577 ( 7 )**

[30] 29/01/2015 IT MI20150111

[21] **E 15897759 ( 5 )**

[30] 07/07/2015 JP 2015136531

[51] **F16F 15/129 (2006.01)**  
**B63B 39/04 (2006.01)**  
**F16F 15/16 (2006.01)**  
**B63B 39/00 (2006.01)**  
**F16F 9/14 (2006.01)**

[54] **Estabilizador y barco**

[73] TOHMEI INDUSTRIES CO., LTD. (100,0%)

2-11 Shinkatanaike  
 Chita-Cty, Aichi 478-0069 JP

[74] VALLEJO LÓPEZ, Juan Pedro

[86] PCT/JP2015/079561 20/10/2015

[87] WO17006498 12/01/2017

[96] E15897759 20/10/2015

[97] EP3321537 13/01/2021

[11] **ES 2855683 T3**

[21] **E 15899581 ( 1 )**

[51] **H02K 11/00 (2016.01)**  
**H02K 5/18 (2006.01)**  
**H02K 5/20 (2006.01)**  
**H02K 5/22 (2006.01)**  
**H02K 9/06 (2006.01)**  
**H02K 11/33 (2016.01)**

[54] **Máquina eléctrica rotativa**

[73] HITACHI INDUSTRIAL EQUIPMENT SYSTEMS CO., LTD. (100,0%)

3, Kanda Neribei-cho Chiyoda-ku  
 Tokyo 101-0022 JP

[74] ELZABURU, S.L.P ,

[86] PCT/JP2015/071184 27/07/2015

[87] WO17017747 02/02/2017

[96] E15899581 27/07/2015

[97] EP3331135 17/02/2021

[11] **ES 2855702 T3**

[21] **E 16152832 ( 8 )**

[30] 30/01/2015 US 201514609828

[51] **A43B 13/14 (2006.01)**  
**A43B 13/38 (2006.01)**  
**A43B 9/00 (2006.01)**

*A43B 13/12 (2006.01)*

*A43B 13/22 (2006.01)*

[54] **Artículo flexible de calzado y método de fabricación relacionado**

[73] WOLVERINE OUTDOORS, INC. (100,0%)

Nacionalidad: US  
 9341 Courtland Drive, NE  
 Rockford, MI 49351 US

[74] CARVAJAL Y URQUIJO, Isabel

[96] E16152832 26/01/2016

[97] EP3050453 02/12/2020

[11] **ES 2855736 T3**

[21] **E 16195166 ( 0 )**

[30] 21/10/2015 IT UB20154989

[51] **C25D 13/12 (2006.01)**  
**B05D 7/14 (2006.01)**  
**B05D 7/00 (2006.01)**  
**B05D 5/12 (2006.01)**  
**B05D 1/36 (2006.01)**  
**B32B 15/08 (2006.01)**  
**H01R 4/64 (2006.01)**  
**B62D 21/17 (2006.01)**  
**B62D 31/02 (2006.01)**

[54] **Método para establecer una conexión eléctrica común en un vehículo industrial para el transporte de personas**

[73] IVECO FRANCE S.A.S. (100,0%)  
 Nacionalidad: FR  
 1, rue des Combats du 24 Août 1944, Porte E  
 69200 Vénissieux FR

[74] CARVAJAL Y URQUIJO, Isabel

[96] E16195166 21/10/2016

[97] EP3159437 02/12/2020

[11] **ES 2855739 T3**

[21] **E 16195936 ( 6 )**

[51] **D06H 7/24 (2006.01)**  
**A41H 15/00 (2006.01)**  
**B23K 37/04 (2006.01)**  
**D05B 39/00 (2006.01)**

[54] **Posicionador de tela para tratamiento continuo**

[73] WHOLEKNIT INTERNATIONAL CO., LTD. (100,0%)

Portcullis TrustNet Chambers, P.O. Box 1225  
 Apia WS

[74] ELZABURU, S.L.P ,

[96] E16195936 27/10/2016

[97] EP3315658 09/12/2020

[11] **ES 2855749 T3**

[21] **E 16728907 ( 3 )**

[30] 05/06/2015 FR 1555173

[51] **G06F 21/12 (2013.01)**  
**H04L 9/00 (2006.01)**  
**G09C 1/00 (2006.01)**

[54] **Procedimiento de cifrado, procedimiento de cifrado, dispositivos y programas correspondientes**

[73] INGENICO GROUP (100,0%)  
 Nacionalidad: FR  
 28/32 Boulevard de Grenelle  
 75015 Paris FR

[74] ELZABURU, S.L.P ,

[86] PCT/EP2016/062766 06/06/2016

[87] WO16193493 08/12/2016

[96] E16728907 06/06/2016

[97] EP3304531 02/12/2020

[11] **ES 2855750 T3**

[21] **E 16730265 ( 2 )**

[30] 28/05/2015 IT UB20151291

[51] **F16D 65/08 (2006.01)**  
**F16D 65/092 (2006.01)**

[73] ALCON INC. (100,0%)

Rue Louis-d'Affry 6  
1701 Fribourg CH

[74] LEHMANN NOVO, María Isabel  
[86] PCT/IB2016/056537 28/10/2016  
[87] WO18078425 03/05/2018  
[96] E16794064 28/10/2016  
[97] EP3531993 16/12/2020

[11] **ES 2855348 T3**

[21] **E 16808884 ( 7 )**

[30] 25/11/2015 US 201562259975 P

[51] **C07D 495/04 (2006.01)**  
**A01N 43/90 (2006.01)**  
**A61K 31/519 (2006.01)**  
**A61P 3/04 (2006.01)**  
**A61P 3/10 (2006.01)**

[54] **Inhibidores de éster ACC y usos de los mismos**

[73] GILEAD APOLLO, LLC (100,0%)

333 Lakeside Drive  
Foster City CA 94404 US

[74] IZQUIERDO BLANCO, María Alicia  
[86] PCT/US2016/063388 22/11/2016  
[87] WO17091602 01/06/2017  
[96] E16808884 22/11/2016  
[97] EP3380478 23/12/2020

[11] **ES 2855250 T3**

[21] **E 16864829 ( 3 )**

[30] 10/11/2015 US 201562253577 P  
07/11/2016 US 201615345079

[51] **A61B 5/15 (2006.01)**  
**B01D 61/38 (2006.01)**  
**G01N 33/48 (2006.01)**  
**G01N 33/49 (2006.01)**  
**B01D 15/10 (2006.01)**  
**B01D 15/26 (2006.01)**  
**B01L 3/00 (2006.01)**

[54] **Dispositivo de extracción de plasma**

[73] NEOTERYX, LLC (100,0%)

Nacionalidad: US  
421 Amapola Avenue  
Torrance, CA 90501 US

[74] SÁEZ MAESO, Ana  
[86] PCT/US2016/060903 08/11/2016  
[87] WO17083252 18/05/2017  
[96] E16864829 08/11/2016  
[97] EP3373813 30/12/2020

[11] **ES 2855373 T3**

[21] **E 16870106 ( 8 )**

[30] 04/12/2015 US 201562263263 P

[51] **A61M 16/00 (2006.01)**  
**A61H 31/00 (2006.01)**

97 EP3390400 20/01/2021

---

11 **ES 2854734 T3**

21 **E 16826308 ( 5 )**

51 **B27C 9/04 (2006.01)**  
**B27M 1/08 (2006.01)**  
**B23Q 39/02 (2006.01)**

54 **Dispositivo para mecanizar piezas de trabajo en forma de barras tales como perfiles de ventana o perfiles de puerta**

73 SCHIRMER MASCHINEN GMBH (100,0%)  
Nacionalidad: DE  
Stahlstrasse 25  
33415 Verl DE

74 ELZABURU, S.L.P ,

86 PCT/EP2016/081876 20/12/2016

87 WO18113915 28/06/2018

96 E16826308 20/12/2016

97 EP3558608 13/01/2021

---

11 **ES 2854749 T3**

21 **E 16828256 ( 4 )**

30 17/07/2015 US 201514802757

51 **B23D 67/00 (2006.01)**  
**B24D 15/00 (2006.01)**  
**B24D 15/06 (2006.01)**

54 **Aparato de afilado para tijeras**

73 RAZOR EDGE SYSTEMS, INC. (100,0%)

303 North 17th Avenue East  
Ely, MN 55731 US

74 IZQUIERDO BLANCO, María Alicia

86 PCT/US2016/042082 13/07/2016

87 WO17015025 26/01/2017

96 E16828256 13/07/2016

97 EP3325213 09/12/2020

---

11 **ES 2854750 T3**

21 **E 16836152 ( 5 )**

30 01/01/2016 IN 201631000085

51 **C07D 275/06 (2006.01)**

54 **Proceso para preparar 1,1,3-trioxo-1,2-benzotiazol-6-carboxamida**

73 ADAMA AGAN LTD. (100,0%)  
Nacionalidad: IL  
P.O. Box 262, Northern Industrial Zone  
77102 Ashdod IL

74 MILTENYI , Peter

86 PCT/IB2016/001927 28/12/2016

87 WO17115137 06/07/2017

96 E16836152 28/12/2016

97 EP3397621 09/12/2020

---

11 **ES 2854698 T3**

21 **E 16869308 ( 3 )**

30 23/11/2015 US 201562259002 P

51 **A01G 7/02 (2006.01)**

---



**A01G 31/04 (2006.01)****54 Sistemas y métodos de cultivo de plantas**

73 LOCAL URBAN VEGETABLES, INC. (100,0%)

8844 Painter Ave.  
Whittier, CA 90602 US

74 SÁEZ MAESO, Ana

86 PCT/US2016/063675 23/11/2016

87 WO17091772 01/06/2017

96 E16869308 23/11/2016

97 EP3405021 30/12/2020

**11 ES 2854752 T3**

21 E 16903416 ( 2 )

51 **F25D 17/04 (2006.01)****F25D 21/04 (2006.01)****54 Dispositivo de refrigeración**

73 HEFEI HUALING CO., LTD. (50,0%)

Nacionalidad: CN

Nº. 176, Jin Xiu Road, Heifei Economic and Technological Development, Area  
Hefei, Anhui 230601 CN

MIDEA GROUP CO., LTD. (50,0%)

Nacionalidad: CN

B26-28F, Midea Headquarter Building, No. 6 Midea Avenue, Beijiao, Shunde  
Foshan, Guangdong 528311 CN

74 GONZÁLEZ PECES, Gustavo Adolfo

86 PCT/CN2016/083949 30/05/2016

87 WO17206028 07/12/2017

96 E16903416 30/05/2016

97 EP3339776 09/12/2020

**11 ES 2854704 T3**

21 E 17152104 ( 0 )

30 08/07/2016 KR 20160087182

51 **A61B 17/072 (2006.01)****A61B 90/00 (2016.01)****54 Efecto final de grapadora lineal quirúrgica**

73 MEDI TULIP CO., LTD (100,0%)

501 (Enterprise Research office II) 194-41 Osongsaengmyeong 1-ro Osong-eup Heungdeok-gu

Cheongju-si, Chungcheongbuk-do 28160 KR

74 ELZABURU, S.L.P ,

96 E17152104 19/01/2017

97 EP3266386 02/12/2020

**11 ES 2854753 T3**

21 E 17161871 ( 3 )

30 18/03/2016 FR 1652346

51 **H02K 5/15 (2006.01)****H02K 5/173 (2006.01)****H02K 15/00 (2006.01)****54 Motor eléctrico desmontable**

73 ALSTOM TRANSPORT TECHNOLOGIES (100,0%)

Nacionalidad: FR

22 Boulevard Benoni Goullin  
44200 Nantes FR

- [74] ISERN JARA, Jorge  
[96] E17200006 04/10/2012  
[97] EP3299392 18/11/2020

[11] **ES 2854710 T3**

[21] **E 17208659 ( 7 )**

- [30] 13/07/2009 US 225076 P  
13/07/2009 US 225079 P  
22/12/2009 US 289263 P

- [51] **C07D 401/12 (2006.01)**  
**C07D 401/14 (2006.01)**  
**C07D 407/14 (2006.01)**  
**C07D 413/14 (2006.01)**  
**C07D 471/04 (2006.01)**  
**C07D 491/048 (2006.01)**  
**A61K 31/437 (2006.01)**  
**A61K 31/4439 (2006.01)**  
**A61K 31/444 (2006.01)**  
**A61K 31/497 (2006.01)**  
**A61K 31/506 (2006.01)**  
**A61P 9/00 (2006.01)**  
**A61P 25/28 (2006.01)**  
**A61P 29/00 (2006.01)**  
**A61P 37/00 (2006.01)**  
**A61K 31/585 (2006.01)**  
**A61K 31/5377 (2006.01)**  
**A61K 31/496 (2006.01)**  
**A61K 31/4709 (2006.01)**  
**A61K 45/06 (2006.01)**

[54] **Forma de dosificación oral de inhibidores de la quinasa reguladora de señal de apoptosis**

[73] GILEAD SCIENCES, INC. (100,0%)  
Nacionalidad: US  
333 Lakeside Drive  
Foster City, CA 94404 US

- [74] IZQUIERDO BLANCO, María Alicia  
[96] E17208659 12/07/2010  
[97] EP3363797 02/12/2020

[11] **ES 2854711 T3**

[21] **E 17702405 ( 6 )**

- [30] 05/02/2016 FR 1650943

- [51] **C08L 5/16 (2006.01)**  
**C08B 37/16 (2006.01)**  
**C02F 1/70 (2006.01)**  
**B01J 20/24 (2006.01)**  
  
*C02F 101/20 (2006.01)*  
*C02F 101/30 (2006.01)*  
*C02F 101/32 (2006.01)*  
*C02F 101/34 (2006.01)*  
*C02F 101/36 (2006.01)*

[54] **Uso de un policondensado de ciclodextrina o de una composición que comprende dicho policondensado, como agente de captura**

- [73] BIOSTART (100,0%)  
  
4 rue Pierre Fontaine  
91058 Évry-Courcouronnes Cedex FR

- [74] VALLEJO LÓPEZ, Juan Pedro  
 [86] PCT/EP2017/052434 03/02/2017  
 [87] WO17134250 10/08/2017  
 [96] E17702405 03/02/2017  
 [97] EP3411434 25/11/2020

[11] **ES 2854724 T3**

[21] **E 17706448 ( 2 )**

[30] 19/02/2016 EP 16156410

[51] **C12P 17/04 (2006.01)**

[54] **Ciclación enzimática de ácido homofarnesílico**

[73] BASF SE (100,0%)

Nacionalidad: DE

Carl-Bosch-Strasse 38

67056 Ludwigshafen am Rhein DE

[74] GONZÁLEZ PECES, Gustavo Adolfo

[86] PCT/EP2017/053795 20/02/2017

[87] WO17140909 24/08/2017

[96] E17706448 20/02/2017

[97] EP3417067 18/11/2020

[11] **ES 2854727 T3**

[21] **E 17712542 ( 4 )**

[30] 29/01/2016 PT 2016109121

[51] **D02G 3/40 (2006.01)**

**D06M 15/643 (2006.01)**

**D06M 23/08 (2006.01)**

**D06M 15/59 (2006.01)**

**D06M 15/564 (2006.01)**

**D06M 15/51 (2006.01)**

**D06M 15/333 (2006.01)**

**D06M 15/263 (2006.01)**

**D06M 15/248 (2006.01)**

**D06M 15/227 (2006.01)**

**D06M 15/01 (2006.01)**

**D06M 15/03 (2006.01)**

**D06N 3/00 (2006.01)**

[54] **Hilo de corcho, método de producción y usos**

[73] SEDACOR - SOCIEDADE EXPORTADORA DE ARTIGOS DE CORTICA, LDA.  
 (50,0%)

Rua Nova do Lameiro 184

4535-489 S. Paio de Oleiros PT

TÊXTEIS PENEDO S.A. (50,0%)

Rua da Liberdade Mascotelos Apartado 475

4801-914 Guimarães PT

[74] ARIAS SANZ, Juan

[86] PCT/IB2017/050485 30/01/2017

[87] WO17130170 03/08/2017

[96] E17712542 30/01/2017

[97] EP3409830 18/11/2020

[11] **ES 2854729 T3**

[21] **E 17726415 ( 7 )**

[30] 16/05/2016 US 201662336931 P

[51] **A61B 5/00 (2006.01)**

**C08F 285/00 (2006.01)**  
**C09D 151/00 (2006.01)**  
**C08F 2/24 (2006.01)**  
**C09D 7/40 (2018.01)**  
**C09D 5/02 (2006.01)**

**[54] Procedimiento para la preparación de dispersiones acuosas**

**[73]** BASF SE (100,0%)

Nacionalidad: DE

Carl-Bosch-Strasse 38

67056 Ludwigshafen am Rhein DE

**[74]** GONZÁLEZ PECES, Gustavo Adolfo

**[86]** PCT/EP2017/075466 06/10/2017

**[87]** WO18065571 12/04/2018

**[96]** E17780407 06/10/2017

**[97]** EP3523382 18/11/2020

**[11] ES 2855200 T3**

**[21] E 17787933 ( 5 )**

**[30]** 09/11/2016 FR 1660872

**[51] F03B 13/16 (2006.01)**

**F03B 15/00 (2006.01)**

**[54] Procedimiento de control de un sistema de energía generada por el oleaje mediante un control obtenido minimizando una función objetivo ponderada y discretizada por el procedimiento trapezoidal**

**[73]** IFP ENERGIES NOUVELLES (100,0%)

Nacionalidad: FR

1 & 4 Avenue de Bois-Préau

92852 Rueil-Malmaison FR

**[74]** ISERN JARA, Jorge

**[86]** PCT/EP2017/077410 26/10/2017

**[87]** WO18086894 17/05/2018

**[96]** E17787933 26/10/2017

**[97]** EP3538755 09/12/2020

**[11] ES 2854939 T3**

**[21] E 17787940 ( 0 )**

**[30]** 02/11/2016 EP 16196796

**[51] C10M 145/14 (2006.01)**

**C10M 169/04 (2006.01)**

**C10M 107/28 (2006.01)**

**C10N 20/00 (2006.01)**

**C10N 30/02 (2006.01)**

**C10N 30/08 (2006.01)**

**[54] Composición de lubricante con una característica de viscosidad mejorada a baja temperatura de operación**

**[73]** EVONIK OPERATIONS GMBH (100,0%)

Rellinghauser Straße 1-11

45128 Essen DE

**[74]** LEHMANN NOVO, María Isabel

**[86]** PCT/EP2017/077605 27/10/2017

**[87]** WO18083027 11/05/2018

**[96]** E17787940 27/10/2017

**[97]** EP3535357 16/12/2020

**[11] ES 2854951 T3**

**[21] E 17793631 ( 7 )**

**[30]** 28/10/2016 FR 1660513

- [74] IZQUIERDO BLANCO, María Alicia  
 [86] PCT/EP2018/065809 14/06/2018  
 [87] WO18229189 20/12/2018  
 [96] E18731819 14/06/2018  
 [97] EP3600363 02/12/2020

[11] **ES 2855723 T3**

- [21] **E 18830985 ( 0 )**  
 [30] 15/12/2017 WO PCT/US2017/066758  
 [51] **G01N 29/22 (2006.01)**  
**G01S 17/89 (2020.01)**  
**G01N 29/26 (2006.01)**  
**G01N 29/265 (2006.01)**  
**G01N 21/88 (2006.01)**  
**G02B 23/24 (2006.01)**  
**H04N 5/225 (2006.01)**  
**B63G 8/00 (2006.01)**  
**G21C 17/013 (2006.01)**

[54] **Método para manejar una plataforma móvil en un tanque que contiene sustancias peligrosas no conductoras**

- [73] TANKBOTS, INC. (100,0%)  
 6363 Woodway, Suite 1000  
 Houston, TX 77057 US  
 [74] ISERN JARA, Jorge  
 [86] PCT/US2018/065888 15/12/2018  
 [87] WO19118950 12/09/2019  
 [96] E18830985 15/12/2018  
 [97] EP3596457 02/12/2020

[11] **ES 2855677 T3**

- [21] **E 18853519 ( 9 )**  
 [30] 11/09/2017 CN 201710812243  
 [51] **F04B 25/00 (2006.01)**  
**F04B 39/16 (2006.01)**  
**F04B 35/01 (2006.01)**  
**F04B 39/00 (2006.01)**

[54] **Compresor de pistón de ultra alta presión**

- [73] NANTONG GUANGXING PNEUMATIC EQUIPMENT CO., LTD. (100,0%)  
 Group 1 Wanzitou Pingchao Tongzhou  
 Nantong, Jiangsu 226361 CN  
 [74] DÍAZ DE BUSTAMANTE TERMINEL, Isidro  
 [86] PCT/CN2018/093020 27/06/2018  
 [87] WO19047592 14/03/2019  
 [96] E18853519 27/06/2018  
 [97] EP3575598 13/01/2021

[11] **ES 2855724 T3**

- [21] **E 19154010 ( 3 )**  
 [30] 08/04/2015 DE 202015002525 U  
 21/09/2015 DE 202015006497 U  
 [51] **B60R 13/02 (2006.01)**  
**B60N 2/58 (2006.01)**  
**D05B 93/02 (2006.01)**

[54] **Accesorio de fijación para fijar fácilmente revestimientos cosidos sobre piezas de soporte**